

WIRING DIAGRAM

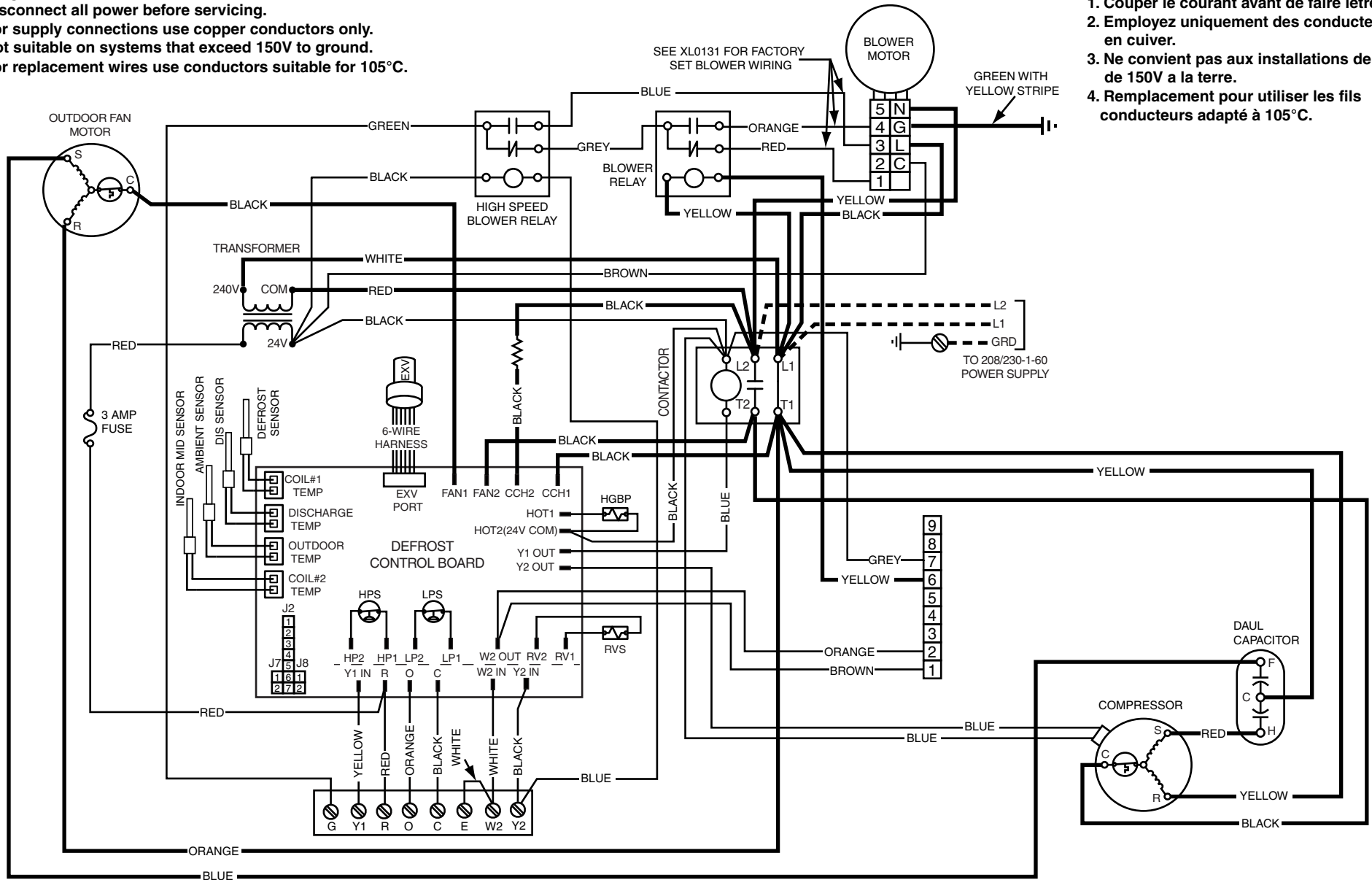
SMALL PACKAGED HEAT PUMP - SINGLE PHASE 2, 3, 4 TON

208/230 VOLT 60HZ

NOTES:

1. Disconnect all power before servicing.
2. For supply connections use copper conductors only.
3. Not suitable on systems that exceed 150V to ground.
4. For replacement wires use conductors suitable for 105°C.

1. Couper le courant avant de faire letretine.
2. Employez uniquement des conducteurs en cuiver.
3. Ne convient pas aux installations de plus de 150V a la terre.
4. Remplacement pour utiliser les fils conducteurs adapté à 105°C.



LEGEND:

- FIELD WIRING - - - -
- LOW VOLTAGE ———
- HIGH VOLTAGE ———



7113300

08/15