

DIRECTIVES D'INSTALLATION

Pour les fournaises et appareils Série *G7 / *GC2 qui utilisent les soupapes de gaz Honeywell

AVANT LA CONVERSION

IMPORTANT : Lisez toutes les directives avant de convertir la fournaise. Prêtez attention à tous les avertissements de sécurité et toute autre remarque spéciale donnée dans le manuel. Des symboles de sécurité sont fréquemment utilisés dans l'ensemble de ce manuel pour désigner un degré ou un niveau de gravité et ne doivent pas être ignorés. **AVERTISSEMENT** indique une situation potentiellement dangereuse qui, si elle n'est pas évitée, peut occasionner des blessures ou la mort.

Cette trousse de conversion doit uniquement être utilisée pour convertir les fournaises au gaz naturel en fournaises au gaz de pétrole liquéfié/propane au Canada. Pour les installations aux États-Unis, la trousse de conversion États-Unis doit être utilisée.

Le Tableau 1 contient la liste détaillée des composantes de la trousse de conversion au GPL. Veuillez vérifier le contenu de la trousse de conversion contre la liste des pièces et familiarisez-vous avec chaque composante.

User de prudence pendant l'entretien et le démontage des composantes de l'appareil. Les arêtes vives en métal présentes sur tout appareil fabriqué en tôle peuvent causer des blessures.

REMARQUE : Si le four a été produit avant le mois de janvier 2010, il faut enlever les déflecteurs NOx de la fournaise.

DESCRIPTION	QTÉ
Trousse de conversion Honeywell 396221 (pour la conversion de VR8205S2890 ou VR8215S1289)	1
Trousse de conversion Honeywell 396021 (pour la conversion de VR8205Q2381)	1
Trousse de conversion Honeywell 50033841 (pour la conversion de VR9205Q1127)	1
Trousse de tailles des orifices du brûleur, n° 55 (contient (7) 661055)	1
Trousse de tailles des orifices du brûleur, n° 56 (contient (7) 661056)	1
Trousse de tailles des orifices du brûleur, n° 57 (contient (7) 661057)	1
Trousse de tailles des orifices du brûleur, n° 59 (contient (3) 661059)	1
Trousse de tailles des orifices du brûleur, n° 60 (contient (3) 661060)	1
Étiquette d'avertissement relative à la conversion	1
Étiquette d'avertissement relative à l'information	1
Directives d'installation	1

Tableau 1. Trousse de conversion au GPL

AVERTISSEMENT

RISQUE D'INCENDIE OU D'EXPLOSION

Si les consignes de sécurité ne sont pas suivies à la lettre, cela peut entraîner la mort, de graves blessures ou des dommages matériels.

– Ne pas entreposer ni utiliser de l'essence ni d'autres vapeurs ou liquides inflammables dans le voisinage de cet appareil, ni de tout autre appareil.

QUE FAIRE SI UNE ODEUR DE GAZ EST DÉTECTÉE

- Ne mettre en marche aucun appareil.
 - Ne toucher aucun interrupteur électrique; ne pas utiliser de téléphone dans le bâtiment.
 - Quitter le bâtiment immédiatement.
 - Appeler immédiatement le fournisseur de gaz en utilisant le téléphone d'un voisin. Suivre les instructions du fournisseur de gaz.
 - Si le fournisseur de gaz n'est pas accessible, appeler le service d'incendie.
- L'installation et l'entretien doivent être effectués par un installateur ou une entreprise d'entretien qualifié, ou le fournisseur de gaz.

NE PAS DÉTRUIRE. LIRE TOUTES LES INSTRUCTIONS DONNÉE DANS LE MANUEL ET CONSERVER EN UN LIEU SÛR POUR RÉFÉRENCE ULTÉRIEURE.

AVERTISSEMENT :

Toutes les conduites doivent respecter les codes locaux du bâtiment, ou en l'absence de codes locaux, l'édition la plus récente du code sur le propane et le gaz naturel CAN/CGA B149.1. NE tentez PAS de modifier ou de vous raccorder à une conduite de gaz existante par vous-même. Un incendie ou une explosion pourrait survenir et causer des dommages matériels, des blessures ou des pertes de vie. Le non-respect de cet avertissement de sécurité pourrait entraîner des blessures graves, la mort ou des dommages matériels importants.

AVERTISSEMENT :

Tout le câblage électrique doit respecter l'édition la plus récente du Code canadien de l'électricité CGA2.17. Le non-respect de ces instructions peut causer des dommages à l'équipement ou des blessures graves, voire mortelles.

CONVERSION AU GAZ DE PÉTROLE LIQUÉFIÉ/ PROPANE À DES ALTITUDES ENTRE 0 ET 1 372 m

La conversion des vannes à un étage au gaz de pétrole liquéfié/propane requiert le remplacement des orifices du brûleur et/ou du ressort présent sous la vis d'assemblage dans le régulateur de pression. La conversion des vannes à deux étages au gaz de pétrole liquéfié/propane requiert le remplacement des orifices du brûleur et/ou l'ensemble tige/ressort dans le régulateur de pression.

Le Tableau 2 (page 3) donne la pression d'admission à des altitudes de plus de 609 mètres (610 m).

⚠ **AVERTISSEMENT :**

Coupez l'alimentation en gaz en fermant le robinet de gaz manuel avant de débrancher l'alimentation électrique. Un incendie ou une explosion pourrait survenir et causer des dommages matériels, des blessures ou des pertes de vie. Le non-respect de cet avertissement de sécurité pourrait entraîner des blessures graves, la mort ou des dommages matériels importants.

⚠ **AVERTISSEMENT :**

Pour prévenir l'électrocution, des blessures ou des pertes de vie, coupez l'alimentation électrique à la source ou au panneau de service avant d'effectuer tout branchement.

⚠ **AVERTISSEMENT :**

La réduction du débit calorifique nécessaire pour une installation à haute altitude peut uniquement être réalisée avec des orifices fournis à l'usine. Ne tentez pas de percer des orifices sur place. Des orifices mal percés peuvent causer un incendie, une explosion, un empoisonnement au monoxyde de carbone, des blessures ou la mort.

Avant de convertir la soupape de gaz

1. Réglez le thermostat à la position OFF (arrêt) ou au réglage le plus bas.
2. Assurez-vous que l'alimentation de gaz est fermée.
3. Vérifiez que l'alimentation électrique à l'appareil est coupée.

Retrait des orifices du brûleur

1. Réglez le thermostat en position OFF (arrêt), ou au réglage le plus bas.
2. Coupez l'alimentation en gaz en fermant le robinet de gaz manuel situé à l'extérieur de l'appareil.
3. Coupez l'alimentation électrique à l'appareil.
4. Retirez la porte du compartiment de brûleur.
5. Réglez l'interrupteur de marche/arrêt du robinet de gaz en position OFF (arrêt), tel qu'illustré à la Figure 1. Pour les robinets de gaz VR8205Q2381, tournez le bouton vers la position fermée (OFF).
6. Retirez les fils de la borne du robinet de gaz.
7. Retirez la tuyauterie d'alimentation en gaz de l'entrée du robinet de gaz.
8. Retirez soigneusement les quatre vis qui fixent le collecteur de gaz à l'ensemble brûleur.
9. Mettez les vis de côté et déposez l'ensemble collecteur de gaz de l'appareil.
10. Déposez soigneusement les orifices de brûleur de l'ensemble collecteur de gaz.
11. Lisez la plaque signalétique apposée sur l'appareil pour déterminer le débit calorifique nominal (BTU/h) et la dimension des orifices posés en usine.

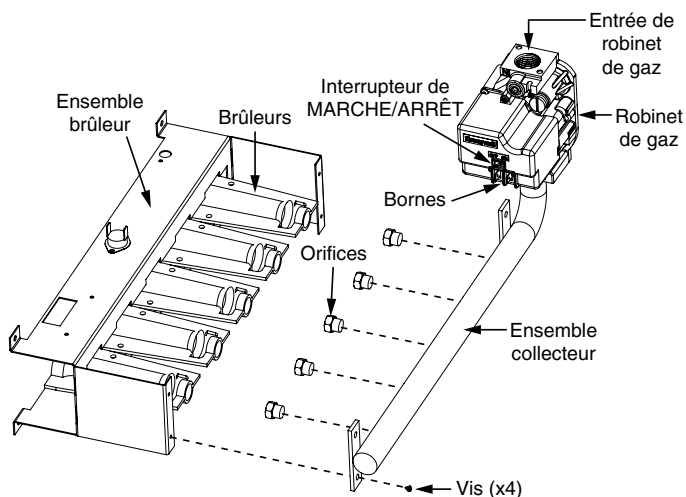


Figure 1. Brûleur et ensemble collecteur

REMARQUE IMPORTANTE :

Avant de poser un orifice, vérifiez le côté ou la façade de l'orifice pour voir le numéro du foret afin de s'assurer qu'il est de la bonne dimension.

⚠ **AVERTISSEMENT :**

N'utilisez pas de ruban au Téflon ou de composé pour joint de tuyau sur le filetage des orifices. Le trou dans l'orifice peut s'obstruer et causer un incendie, une explosion, des dommages matériels, un empoisonnement au monoxyde de carbone, des blessures ou la mort.

12. Installez les orifices de brûleur de gaz de pétrole liquéfié/propane appropriés dans l'ensemble collecteur de gaz.

REMARQUE : Pour éviter d'endommager le filetage, serrez à la main les orifices dans le collecteur de gaz, puis serrez avec une clé.

13. Reposez l'ensemble collecteur de gaz sur le brûleur avec les quatre vis déposées précédemment. **REMARQUE :** Il est important que le centre des orifices soit aligné avec le centre des brûleurs.
14. Raccordez la tuyauterie de gaz à l'entrée du robinet de gaz.
15. Rebranchez les fils aux bornes du robinet de gaz.

Robinet mono-étage

Modèles : VR8205S2890 ou VR8215S1289

REMARQUE IMPORTANTE :

Pour convertir au GPL/propane à partir du gaz naturel, le ressort noir du robinet de gaz doit être remplacé par le ressort rouge dans la trousse.

1. Retirez la vis d'assemblage du robinet de gaz tel que montré dans la Figure 2.
2. Retirez et jetez la nouvelle vis de plastique d'ajustement du régulateur de pression du robinet de gaz. Voyez la Figure 3.
3. Retirez le ressort noir de la soupape de gaz.
4. Installez le ressort rouge de la trousse de conversion.
5. Installez la nouvelle vis de réglage contenue dans la trousse.
6. Vérifiez et ajustez le réglage du régulateur. Consultez la section intitulée Ajustement de la pression de gaz (page 5).
7. Réinstallez la vis d'assemblage.
8. Apposez l'étiquette contenue dans la trousse de conversion sur le robinet de gaz.

MODÈLE DE FOURNAISE	ENTRÉE (kWh)	TAILLE DE L'ORIFICE PL POUR LES ALTITUDES DE 0 - 1372 M	PRESSION DU COLLECTEUR	
*G7SA / *GC2SA *G7SK / *GC2SK	13	57	0 à 609 m 2488 pascals	610 à 1372 m 2115 pascals
	16	56		
	21	56		
	26	56		
	32	56		
	37	56		
*G7SC / *GC2SC *G7SL / *GC2SL *G7SD / *GC2SD *G7SM / *GC2SM	11 (SC)	56	0 à 609 m 2488 pascals	610 à 1372 m 2115 pascals
	11 (SD)	60		
	16	56		
	21	56		
	26	56		
	32	56		
	35	55		
	35	55		
*G7TA / *GC2TA *G7TK / *GC2TK	18	55	0 à 609 m 2488 pascals pour Haute 1045 pascals pour Basse	610 à 1372 m 2115 pascals pour Haute 946 pascals pour Basse
	23	55		
	29	55		
	35	55		
	41	55		
*G7TC / *GC2TC *G7TL / *GC2TL	18	55	0 à 609 m 2488 pascals pour Haute 1045 pascals pour Basse	610 à 1372 m 2115 pascals pour Haute 946 pascals pour Basse
	23	55		
	29	55		
	35	55		
	35	55		
*G7TE / *GC2TE *G7TN / *GC2TN	18	55	0 à 609 m 2488 pascals pour Haute 1045 pascals pour Basse	610 à 1372 m 2115 pascals pour Haute 946 pascals pour Basse
	23	55		
	29	55		
	29	55		
	34	55		

Tableau 2. Tableau de conversion au propane liquide

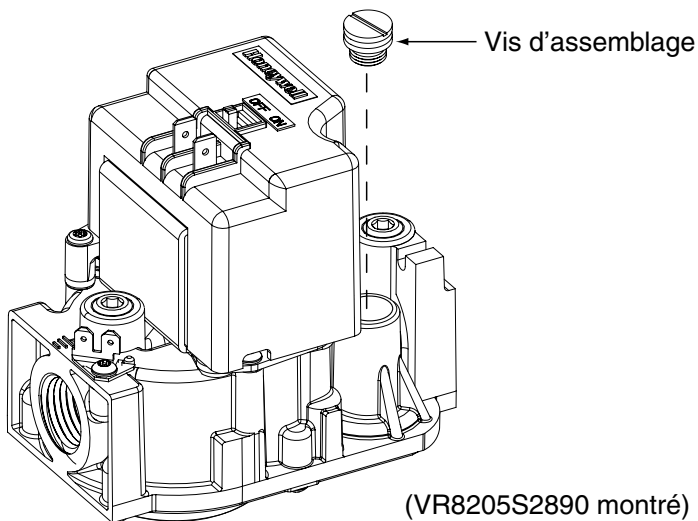


Figure 2. Démontage de la vis d'assemblage

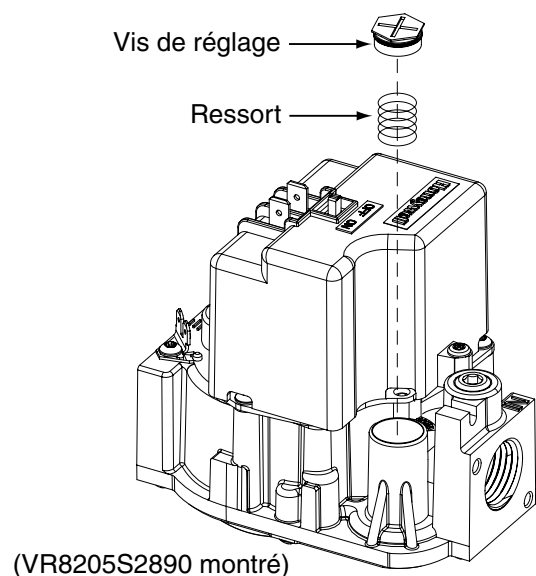


Figure 3. Démontage du ressort et de la vis de réglage du régulateur de pression

Robinetts bi-étages Honeywell Modèle VR8205Q2381

REMARQUE IMPORTANTE :

Pour convertir au GPL/propane à partir du gaz naturel, l'ensemble tige/ressort blanc du robinet de gaz doit être remplacé par l'ensemble tige/ressort noir contenu dans la trousse.

1. Retirez les deux vis qui fixent le couvercle du régulateur de pression sur le robinet de gaz. Ne jetez pas les vis. Voyez la Figure 4.
2. Retirez le couvercle du régulateur de pression du robinet de gaz.
3. Retirez et jetez l'ensemble tige/ressort existant du robinet de gaz.
4. Installez l'ensemble tige/ressort de remplacement contenu dans la trousse de conversion.
5. Réinstallez le couvercle du régulateur de pression sur le robinet de gaz.
6. Installez et serrez les deux vis.
7. Apposez l'étiquette contenue dans la trousse de conversion sur le robinet de gaz.

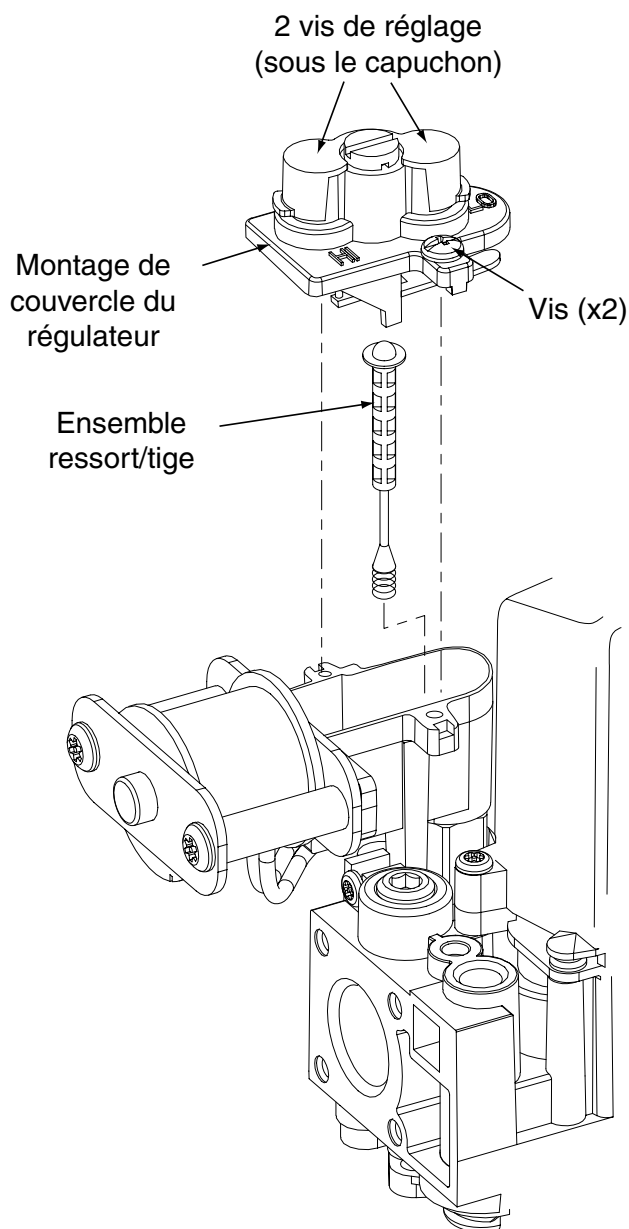


Figure 4. Démontage de l'ensemble ressort/tige

VÉRIFICATION DE LA PRESSION DE GAZ

Mesure de la pression d'alimentation en gaz

1. Coupez l'alimentation en gaz au robinet manuel situé sur l'extérieur de l'appareil.
2. Utilisez une clé hexagonale 3/16 po (0,48 cm) pour retirer le bouchon de la prise de pression d'entrée (côté ENTRÉE du robinet de gaz). Voyez la Figure 6 (page 6).
3. Installez un raccord fileté de tuyau de 1/8 po (0,32 cm) NPT, lequel est compatible avec un manomètre ou une autre jauge de pression.
4. Branchez le manomètre ou la jauge de pression sur la prise de pression de sortie.
5. Ouvrez (ON) l'alimentation principale de gaz au robinet manuel.
6. Vérifiez et réglez la pression de la conduite de gaz entrant entre 2737 et 3484 pascals pour le gaz de pétrole liquéfié/propane.
7. Coupez (OFF) l'alimentation de gaz au robinet manuel.
8. Débranchez le manomètre (jauge de pression).
9. Retirez le raccord NPT et réinstallez le bouchon de la prise de pression d'ENTRÉE. Serrez d'abord le bouchon à la main pour éviter de fausser le filetage. Serrez ensuite avec une clé Allen de 3/16 po (0,48 cm).

Allumage et réglage de l'appareil

AVERTISSEMENT :

RISQUE D'INCENDIE OU D'EXPLOSION

Si les consignes de sécurité ne sont pas suivies à la lettre, cela peut entraîner la mort, de graves blessures ou des dommages matériels..

Ne jamais vérifier la présence de fuites de gaz au moyen d'une flamme nue. Vérifier tous les raccords en utilisant une solution savonneuse commerciale conçue spécialement pour la détection de fuites. Un incendie ou une explosion risque de se produire, ce qui peut entraîner la mort, des blessures ou des dommages matériels.

1. Ouvrez le robinet de gaz manuel, situé à l'extérieur de l'appareil.
2. Effectuez un essai d'étanchéité de tous les raccordements de gaz avec une solution d'eau savonneuse. Si la solution produit des bulles, il y a une fuite de gaz qui doit être corrigée.
3. Allumez l'alimentation électrique à l'appareil.
4. Réglez le bouton de marche/arrêt du robinet de gaz en position ON (marche). Voyez la Figure 6.
5. Réglez le thermostat à un point au-dessus de la température ambiante pour commencer le cycle de chauffage de la fournaise.
6. Vérifiez que la fournaise s'allume et fonctionne correctement. Consultez la notice d'installation fournie avec l'appareil pour connaître la séquence de fonctionnement appropriée.
7. Après l'allumage, inspectez visuellement l'ensemble brûleur pour vous assurer que la flamme est aspirée directement au centre du tube de l'échangeur de chaleur. Dans un ensemble brûleur bien réglé, la couleur de la flamme doit être bleue avec de légers traits jaunes à proximité des portions extérieures de la flamme.

REMARQUE : L'allumeur pourrait ne pas allumer le gaz jusqu'à ce que la totalité de l'air ait été purgée de la conduite de gaz. Si la commande d'allumage se verrouille, tournez le thermostat à son plus bas réglage et attendez une minute avant de mettre le thermostat à un point au-dessus de la température ambiante, puis l'allumeur tentera de nouveau d'allumer les brûleurs principaux. Il peut être nécessaire de répéter ce processus à plusieurs reprises avant que les brûleurs ne s'allument. Une fois les brûleurs allumés, effectuez un nouvel essai d'étanchéité de tous les raccordements de gaz avec une solution d'eau savonneuse.

Mesure de la pression d'admission

La pression d'admission doit être mesurée en installant une jauge de pression (manomètre, lecteur Magnehelic, etc.) sur l'extrémité sortie du robinet de gaz, comme suit :

1. Coupez l'alimentation en gaz en fermant le robinet de gaz manuel situé à l'extérieur de l'appareil.
2. Coupez l'alimentation électrique à l'appareil.
3. Utilisez une clé hexagonale 3/16 po (0,48 cm) pour retirer le bouchon de la prise de pression d'admission située du côté sortie du robinet de gaz. Voyez la Figure 6.
4. Installez un raccord fileté de tuyau de 1/8 po (0,32 cm) NPT compatible avec un manomètre ou une autre jauge de pression.
5. Branchez le manomètre ou la jauge de pression sur la prise de pression d'admission.
6. Réglez le thermostat de la pièce au-dessus de la température ambiante pour démarrer la fournaise.
7. Laissez la fournaise fonctionner pendant 3 minutes, puis vérifiez la pression d'admission. Comparez la valeur mesurée à la valeur donnée dans le Tableau 2 (page 3). Si la pression d'admission n'est pas réglée sur la pression appropriée, elle doit être ajustée.

Réglage de la pression d'admission

REMARQUE : Des ajustements doivent être apportés aux réglages de puissance BAS et ÉLEVÉ (LOW et HIGH) pendant la conversion des robinets de gaz bi-étages. La puissance élevée doit être ajustée en premier, puis la puissance basse. La puissance basse sera affectée si elle n'est pas ajustée suivant cette séquence. Consultez le Tableau 2 pour plus d'informations sur les pressions d'admission.

1. **Robinet de gaz mono-étage :** Retirez la vis d'assemblage du dessus du régulateur du robinet de gaz. Consultez la Figure 2 (page 4) pour les modèles VR8205S2890 ou VR8215S1289.
Robinet de gaz bi-étages : Pour les modèles VR8205Q2381, retirez le couvercle en plastique qui couvre les vis de réglage (Figure 4, page 4). Pour les modèles VR9205Q1127, retirez la vis d'assemblage (Figure 5, page 5).
2. À l'aide d'un tournevis ou d'une clé Allen (s'il y a lieu), tournez lentement la vis de réglage jusqu'à l'obtention de la pression d'admission donnée dans le Tableau 2. Voir la Figure 2 pour les modèles VR8205S2890 ou VR8215S1289. Consultez la Figure 4 pour les modèles VR8205Q2381 ou la Figure 5 pour les modèles VR9205Q1127.

REMARQUE : Tourner la vis de réglage dans le sens horaire augmente la pression et dans le sens antihoraire réduit la pression. Pour éviter de trop dévisser la vis du régulateur, tournez-la lentement.

3. Remplacez et serrez la vis d'assemblage ou le capuchon en plastique sur la vis de réglage.

Retrait du manomètre/jauge de pression

Une fois la pression d'admission ajustée correctement, le manomètre ou la jauge de pression doit être retiré du robinet de gaz.

1. Réglez le thermostat au réglage le plus bas.
2. Coupez (OFF) l'alimentation de gaz principale de l'appareil avec le robinet d'arrêt manuel situé à l'extérieur de l'appareil.
3. Coupez (OFF) toute alimentation électrique de l'appareil.
4. Retirez l'adaptateur de manomètre du robinet de gaz et remplacez-le par le bouchon de pression d'admission 1/8 po (0,32 cm) NPT retiré précédemment. **REMARQUE :** Assurez-vous que le bouchon est serré et bien vissé dans le filetage.
5. Activez toute alimentation électrique à l'appareil.
6. Ouvrez (ON) l'alimentation en gaz principale de l'appareil avec le robinet d'arrêt manuel.

COMPLÉTION DE LA CONVERSION

⚠ AVERTISSEMENT :

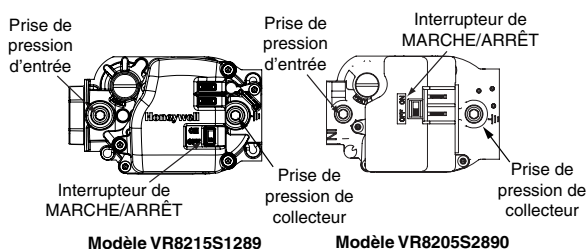
Ne modifiez ou ne retirez pas la plaque signalétique d'origine de la fournaise.

1. Apposez les étiquettes suivantes :
 - L'étiquette d'avertissement relative à la conversion (N/P 703935) doit être apposée sur l'extérieur de la porte de l'appareil.
 - L'étiquette d'information relative à la conversion (N/P 703942) doit être apposée près de la plaque signalétique à l'intérieur de la zone de commande.
 - L'étiquette de conversion du robinet de gaz doit être apposée sur ce dernier.

REMARQUE : Chaque étiquette doit être clairement visible après l'installation.

2. Réinstallez la porte de l'appareil.
3. Faites fonctionner l'appareil pendant trois cycles complets pour assurer le bon fonctionnement.

ROBINETS MONO-ÉTAGE



ENTRÉES BI-ÉTAGES

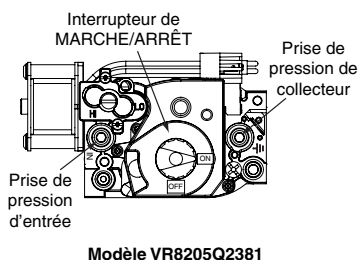


Figure 5. Emplacements des prises de pression d'entrée et du collecteur

L'installateur qui effectue ce travail assume l'entière responsabilité de cette conversion. Ces directives sont principalement destinées à aider les installateurs qualifiés et expérimentés dans l'installation de ces composants. Certains codes locaux exigent que ce type d'appareil soit installé par un installateur/réparateur agréé. La sécurité doit toujours être le facteur déterminant lors de l'installation de ce produit, et le fait de faire preuve de bon sens est également important. L'installation inappropriée des composants ou le non-respect des avertissements de sécurité risque d'entraîner des blessures graves, la mort ou des dommages matériels. Après avoir terminé l'installation, remettez ces directives dans les documents du client pour référence future.



709370FD

(remplace 709370FC)