

NOTICE D'INSTALLATION



IMPORTANT

Il est de votre responsabilité de mieux connaître ce produit que votre client. Cela inclut la capacité d'installer le produit conformément aux directives de sécurité strictes et d'informer le client sur la façon d'utiliser et de maintenir l'appareil pour assurer la durée de vie du produit. La sécurité doit toujours être le facteur déterminant lors de l'installation de ce produit et le fait de faire preuve de bon sens est également important. Prêter attention à tous les avertissements de sécurité et toute autre remarque spéciale donnée dans le manuel. L'installation inappropriée de la fournaise ou le non-respect des avertissements de sécurité risque d'entraîner des blessures graves, la mort ou des dommages matériels.

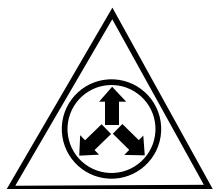
Ces directives sont principalement destinées à aider les installateurs qualifiés et expérimentés dans l'installation de cet appareil. Certains codes locaux exigent que ce type d'appareil soit installé par un installateur/réparateur agréé. Veuillez lire attentivement toutes les directives avant de commencer l'installation. Remettre ces directives dans les documents du client pour référence future.

NE PAS DÉTRUIRE. VEUILLEZ LIRE ATTENTIVEMENT ET CONSERVER EN UN LIEU SÛR POUR RÉFÉRENCE FUTURE.

RENSEIGNEMENTS IMPORTANTS SUR LA SÉCURITÉ

Veillez lire toutes les instructions avant d'entretenir cet équipement. Prêtez attention à tous les avertissements de sécurité et toute autre remarque spéciale donnée dans le manuel. Des symboles de sécurité sont fréquemment utilisés dans l'ensemble de ce manuel pour désigner un degré ou un niveau de gravité et ne doivent pas être ignorés. **AVERTISSEMENT** – Indique une situation potentiellement dangereuse qui, si elle n'est pas évitée, peut occasionner des blessures ou la mort. **MISE EN GARDE** – Indique une situation potentiellement dangereuse qui, si elle n'est pas évitée, peut occasionner des blessures mineures ou modérées, ou des dommages matériels.

AVERTISSEMENT :



AZOTE	
SANTÉ	1
INFLAMMABILITÉ	0
RÉACTIVITÉ	0
0 Danger minimal 1 Danger léger	

Les serpentins C6 sont pressurisés à l'azote en usine. Évitez tout contact direct avec le visage ou tout contact avec le robinet pendant l'évacuation du gaz. Assurez-vous qu'une aération suffisante est toujours présente pendant la dépressurisation. Toute incertitude doit être réglée avant de procéder.

AVERTISSEMENT RELATIF À LA PROPOSITION 65 :

AVERTISSEMENT : Ce produit contient des produits chimiques reconnus dans l'État de la Californie comme pouvant causer le cancer.

AVERTISSEMENT : Ce produit contient des produits chimiques reconnus dans l'État de la Californie comme pouvant causer des malformations congénitales ou d'autres problèmes du système reproductif.

AVERTISSEMENT :

L'installation, la réparation, le réglage ou l'entretien inapproprié peut causer des explosions, un incendie, une décharge électrique ou d'autres conditions dangereuses qui peuvent entraîner des blessures ou des dommages matériels. À moins d'indication contraire dans ces instructions, n'utilisez que des trousseaux ou des accessoires autorisés avec ce produit.

AVERTISSEMENT :

Cet appareil doit être installé conformément aux instructions contenues dans ce manuel, et ce, pendant son installation, son entretien et son utilisation. Les personnes non qualifiées ne doivent pas tenter d'interpréter ces instructions ou d'installer cet équipement. Si vous ne possédez pas les compétences mécaniques ou les outils, communiquez avec le détaillant de votre région pour obtenir de l'assistance. Le propriétaire ne doit en aucun cas tenter d'installer ou de réparer cet appareil. Le non-respect des recommandations de sécurité peut causer des dommages à l'équipement ou des blessures graves, voire mortelles.

- L'installateur doit respecter tous les codes et règlements locaux qui régissent l'installation de ce type d'équipement. Les codes et règlements locaux ont préséance sur toute recommandation contenue dans les présentes instructions. Consultez les codes de construction locaux pour connaître les exigences spéciales d'installation.
- Familiarisez-vous avec les commandes qui coupent l'alimentation électrique de l'appareil. Si l'appareil doit rester éteint pendant une longue période, coupez son alimentation électrique au disjoncteur. Pour votre sécurité, coupez toujours l'alimentation électrique avant d'entretenir ou de réparer l'appareil.
- L'installation de l'appareil peut requérir du brasage. L'installateur doit respecter les codes de sécurité et porter l'équipement de protection approprié (lunettes de protection, gants de travail, extincteur, etc.) pendant les opérations de brasage.
- Lisez les Instructions d'installation qui accompagnent la fournaise ou l'appareil de traitement d'air. Respectez toujours toutes les exigences de sécurité décrites dans ce manuel et inscrites sur la fournaise ou l'appareil de traitement d'air avant d'installer le serpent.
- Respectez toutes les mises en garde qui figurent dans les documents et sur les insignes et étiquettes de l'appareil. Lisez et comprenez à fond les instructions qui accompagnent l'appareil avant de commencer l'installation et la vérification du fonctionnement de l'appareil.
- Manipulez cet appareil ou retirez-en des composants avec soin. Les arêtes vives en métal présentes sur tout appareil fabriqué en tôle peuvent causer des blessures.

INSTALLATION DU SERPENTIN

AVERTISSEMENT :

RISQUE DE DÉCHARGE ÉLECTRIQUE, D'INCENDIE OU D'EXPLOSION

Le non-respect des avertissements de sécurité pourrait entraîner des blessures graves ou des dommages matériels importants.

Un entretien inapproprié peut provoquer un fonctionnement dangereux, des blessures graves, la mort ou des dommages matériels.

- **Avant toute intervention, coupez l'alimentation électrique à l'appareil.**
- **Pour l'entretien des commandes, étiquetez tous les fils avant de les débrancher. Rebranchez les fils correctement.**
- **Vérifiez le bon fonctionnement après l'intervention.**

MISE EN GARDE :

L'appareil doit être de niveau pour assurer un drainage approprié de la condensation. Une installation pas de niveau peut causer des dommages structurels, la défaillance prématurée de l'équipement ou même des blessures.

Renseignements généraux

Les serpentins coffrés intérieurs Série C6 sont conçus pour les applications ascendantes, descendantes ou horizontales lorsqu'ils sont utilisés avec une trousse de bac de vidange horizontale. Les trousse d'accessoires ne sont pas requises pour les serpentins horizontaux prêts en usine. Voyez le [Tableau 1, \(page 7\)](#) ou le [Tableau 2, \(page 7\)](#). Les serpentins sont pourvus de raccords pour frigorigène soudés pour une installation facile.

- Vérifiez la taille des orifices des serpentins et confirmez qu'elle convient à l'application avec l'appareil extérieur choisi. Selon l'application, un orifice supplémentaire ou un détendeur thermostatique fourni par l'installateur peut être requis.
- L'équipement de climatisation/chauffage en option doit être dimensionné et installé correctement conformément aux spécifications du fabricant et aux recommandations approuvées.
- Les ventilateurs pour fournaise à « chauffage seulement » peuvent devoir être remplacés par des souffleurs multi-vitesses pour chauffage/climatisation afin d'accroître la circulation d'air (pi^3/min) lorsqu'un serpentins supplémentaire est installé. Voyez le [Tableau 1](#) ou [Tableau 2](#) pour les spécifications du serpentins, le nombre de pi^3/min recommandé et les tolérances pour les baisses de pression sur le serpentins et les filtres.
- Assurez-vous que le volume d'air de la fournaise/l'appareil de traitement d'air est adéquat pour répondre aux baisses de pression statique du serpentins, du filtre et des conduites.
- Si une formation précise des conduites de frigorigène est requise, il est recommandé d'utiliser un outil pour plier les tuyaux de cuivre. Évitez les courbes trop accentuées et tout contact entre les conduites de frigorigène et les surfaces métalliques.
- Les conduites de frigorigène doivent être recouvertes de néoprène sensible à la pression ou d'un autre matériau approprié lorsqu'ils longent des feuilles métalliques à bord tranchant.
- Les installations horizontales requièrent l'installation d'une trousse de bac de vidange horizontale. Voyez le [Tableau 1](#) pour les numéros de pièces disponibles.

- Des plaques de fermeture sont disponibles dans certaines trousse de filtration d'air. Consultez la Liste des pièces de rechange pour les numéros de pièces disponibles. Installez les plaques de fermeture requises autour des conduites de frigorigène et conduites d'évacuation au besoin. Réinstallez tous les panneaux internes et externes de la fournaise/l'appareil de traitement d'air qui ont été enlevés précédemment pendant l'installation du serpentins intérieur.

Installations ascendantes

1. Coupez toute alimentation électrique à la fournaise.
2. Installez le boîtier du serpentins sur la sortie d'air de la fournaise et mettez-le au niveau au besoin pour assurer l'évacuation adéquate du condensat. Au besoin, utilisez l'une des trousse adaptatrices du boîtier du serpentins pour joindre le serpentins à l'ouverture d'évacuation de l'air. Voyez la [Figure 1 \(page 4\)](#) pour les dimensions du serpentins.
3. Scellez le boîtier au besoin pour minimiser les fuites d'air.
4. Branchez les conduites de frigorigène tel que décrit dans la section Branchement des conduites de frigorigène.

Installations horizontales

Les serpentins C6 peuvent être installés horizontalement, mais la fournaise et les boîtiers de serpentins doivent être solidement fixés ensemble avant l'installation du serpentins. Une trousse de bac de vidange horizontale doit aussi être installée sous le serpentins. Voir le [Tableau 1](#) pour les numéros de pièces disponibles.

Installations horizontales sur la gauche

1. Coupez toute alimentation électrique à la fournaise.
2. Retirez la porte d'accès au serpentins.
3. Retirez le bouchon et l'entrée défonçable de l'un des trous filetés dans le bac de vidange horizontale.

MISE EN GARDE :

L'appareil doit être à l'équerre et de niveau pour assurer un drainage approprié de la condensation. Une vidange inadéquate peut causer des dommages structurels, la défaillance prématurée de l'équipement ou même des blessures.

4. Installez le bouchon (du bac de vidange horizontale) dans le trou d'évacuation du bac de vidange, au fond de l'appareil. Cela empêche l'air de dérivation d'entrer dans le système.
5. Retirez l'entrée défonçable de conduite d'évacuation de la porte d'accès au serpentins. Cela permet l'accès au drain horizontal.
6. Installez la rallonge du bac de vidange (s'il accompagne l'appareil).

REMARQUE : Les trous dans la rallonge du bac de vidange doivent être pressés contre les pointes moulées du bac. La paire de trous à utiliser varie selon que l'appareil est installé à l'horizontale sur la gauche ou sur la droite. Assurez-vous que la position choisie offre un dégagement suffisant dans le haut du boîtier du serpentins avant la fixation. La rallonge du bac de vidange peut être installée ou retirée après la fixation des conduites sur le serpentins coffré.

7. Branchez les conduites de frigorigène tel que décrit dans la section Branchement des conduites de frigorigène.
8. Scellez le boîtier au besoin pour minimiser les fuites d'air.
9. Réinstallez la porte d'accès au serpentins.
10. Activez toute alimentation électrique à la fournaise.

Installations horizontales sur la droite

1. Coupez toute alimentation électrique à la fournaise.
2. Retirez la porte d'accès au serpentins.
3. Retirez le bouchon et l'entrée défonçable de l'un des trous filetés dans le bac de vidange horizontale.

⚠ MISE EN GARDE :

L'appareil doit être retiré et mis au rebut pour assurer un drainage approprié de la condensation. Le non-respect de cette instruction peut causer des dommages structurels, la défaillance prématurée de l'équipement ou même des blessures.

- Placez le bac de vidange horizontale sur le côté opposé au serpentin. **REMARQUE** : Si l'appareil a 2 séries d'entrées défonçables, retirez l'autre série d'entrées défonçables des plaques d'espacement du serpentin et insérez la tige de support.
- Installez le bouchon (du bac de vidange horizontale) dans le trou d'évacuation du bac de vidange, au fond de l'appareil. Cela empêche l'air de dérivation d'entrer dans le système.
- Réinsérez l'ensemble du serpentin et du bac de vidange horizontale dans l'appareil.
- Retirez l'entrée défonçable de conduite d'évacuation de la porte d'accès au serpentin. Cela permet l'accès au drain horizontal.
- Installez la rallonge du bac de vidange (s'il accompagne l'appareil).

REMARQUE : Les trous dans la rallonge du bac de vidange doivent être pressés contre les pointes moulées du bac. La paire de trous à utiliser varie selon que l'appareil est installé à l'horizontale sur la gauche ou sur la droite. Assurez-vous que la position choisie offre un dégagement suffisant dans le haut du boîtier du serpentin avant la fixation. La rallonge du bac de vidange peut être installée ou retirée après la fixation des conduites sur le serpentin coffré.

- Branchez les conduites de frigorigène tel que décrit dans la section Branchement des conduites de frigorigène.
- Scellez le boîtier au besoin pour minimiser les fuites d'air.
- Réinstallez la porte d'accès au serpentin.
- Restaurez toute alimentation électrique à la fournaise.

Installations descendantes

Les serpentins C6 peuvent être installés dans les applications descendantes. Il est nécessaire que les armoires du fournaise et les boîtiers de serpentins doivent être solidement fixés ensemble avant l'installation du serpentin. Les applications au combustible fossile requièrent que le serpentin soit installé dans le flux d'air entrant seulement.

RACCORDS DE LIGNE DE REFROIDISSEMENT

NOTE IMPORTANTE POUR L'INSTALLATEUR

Les serpentins C6 ne sont pas chargés de frigorigène en usine. Il sera nécessaire d'évacuer le serpentin intérieur et les conduites avant de charger. Consultez le mode d'installation de l'appareil extérieur pour des instructions de charge détaillées.

Dépressurisation du système

- Retirez le capuchon du bout de la conduite de liquide. Voyez la Figure 1.
- Vérifiez la pressurisation en enfonçant la vanne Schrader sur le bout de la conduite de liquide. Écoutez pour détecter toute fuite de gaz. S'il n'y a pas de pression, vérifiez s'il y a une fuite dans le serpentin.
 - Si une fuite est détectée, marquez clairement l'emplacement de la fuite et retournez le serpentin au distributeur pour traitement.
 - Si aucune fuite n'est détectée, le serpentin peut être installé.
- Enfoncez la vanne pour évacuer toute pression du serpentin.

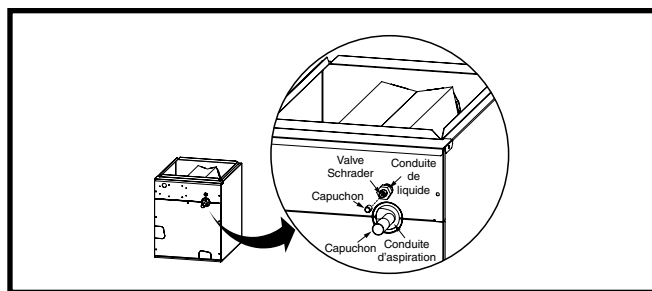


Figure 1. Emplacement des conduites de succion et de liquide

- Retirez et jetez la pièce intérieure de la vanne et le support de la pièce intérieure de la vanne de la conduite de liquide.
- Enlevez le bouchon de la conduite de succion.

Installation d'un détendeur thermostatique

(Pour les détendeurs thermostatiques en option montés sur cloison)

- Installez l'écrou de retenue du détendeur thermostatique sur l'entrée du détendeur thermostatique. Voyez la Figure 3 (page 6).
- Ajoutez une petite quantité de frein pour filets homologué pour les applications CVC dans l'entrée du détendeur thermostatique.
- Installez la conduite de liquide et l'écrou de retenue d'accessoire sur le bout du détendeur thermostatique.

⚠ MISE EN GARDE :

Pour éviter d'endommager l'appareil ou les composants internes, il est recommandé d'utiliser deux clés pour desserrer ou serrer les écrous. Ne pas trop serrer.

- Alignez l'écrou de retenue sur le boîtier du détendeur thermostatique et serrez les deux composantes à la main. Tracez une ligne sur les deux boîtiers, puis serrez $\frac{1}{4}$ tour de plus à l'aide de deux clés. Voyez la Figure 3. **REMARQUE** : Le mouvement des deux conduites montre à quel point l'écrou est serré. Si une clé dynamométrique est utilisée, serrez entre 10 et 12 pi-lb ou 14 et 16 Nm.

Connexion des conduites

- Retirez le passe-fils de la conduite de succion en notant son orientation et son ajustement.
- Retirez la porte d'accès au serpentin.
- Enlevez le bouchon de la conduite de succion.
- Positionnez et coupez les deux tubes de conduites à la longueur appropriée, conformément aux spécifications de l'appareil extérieur. Assurez-vous que les bouts sont ronds, propres et sans bavures.
- Placez le passe-fils sur la conduite de succion de la canalisation. **REMARQUE** : N'installez PAS le passe-fils dans la ouverture de la porte à ce point. Laissez suffisamment d'espace pour souder le joint.
- Branchez les tubes des conduites de succion et de liquide.

⚠ MISE EN GARDE :

Il est recommandé d'enrouler un chiffon humide autour de la conduite de succion, devant la plaque de fermeture, avant d'appliquer de la chaleur. Le non-respect de cette instruction peut causer des dommages structurels, la défaillance prématurée de l'équipement ou même des blessures.

7. Brasez les branchements individuels en faisant circuler de l'azote sec à travers les joints.

REMARQUE IMPORTANTE :

Pour prévenir l'oxydation interne et l'entartrage, brasez tous les branchements en faisant circuler de l'azote sec à travers les joints.

8. Installez le passe-fils dans l'entrée défonçable de la porte. Assurez-vous que le passe-fils est aligné uniformément autour du tube et positionné solidement dans l'entrée défonçable de la porte.

FINALISATION DE L'INSTALLATION

1. Vérifiez si le système présente des fuites, y compris dans les conduites et les joints brasés.
2. Évacuez l'humidité et les produits non condensables du système pour éviter que l'efficacité soit réduite ou que l'appareil soit endommagé. La plage suggérée d'évacuation est de 350 à 500 microns.
3. Chargez le système de frigorigène. **Veillez consulter le mode d'installation de l'appareil extérieur pour des instructions de charge supplémentaires.**
4. Installez la porte d'accès au serpentín (si elle a été enlevée).
5. **JETEZ CORRECTEMENT TOUTES LES PIÈCES ENLEVÉES.**
6. Branchez la source d'alimentation à l'appareil.

Drain à condensat

MISE EN GARDE :

L'appareil doit être à l'équerre et de niveau pour assurer un drainage approprié de la condensation. Une vidange inadéquate peut causer des dommages structurels, la défaillance prématurée de l'équipement ou même des blessures.

- La méthode d'élimination du condensat varie selon les codes locaux. Consultez les codes locaux ou les autorités qui ont juridiction pour connaître les restrictions et les exigences de mise au rebut appropriée du condensat.
- Tous les bacs à condensat sont pourvus de branchements d'évacuation primaire et secondaire pour être conformes aux exigences du FHA. Si l'application se trouve dans ou au-dessus d'un espace habité qui pourrait être endommagé par un débordement du condensat, un drain supplémentaire de 3/4 po doit être installé sur le branchement d'évacuation secondaire et un deuxième bac d'évacuation doit être installé sous l'appareil en entier. Installez des conduites d'évacuation secondaires où elles seront visibles en cas d'utilisation.
- Le bac de condensat du serpentín est conçu avec des branchements de conduites de 3/4 po NPSC. Utilisez un raccord en PVC ou de matière similaire pour fixer la conduite d'évacuation du bac. **REMARQUE :** Le raccord doit être serré à la main seulement. Un serrage excessif peut fendre le bac d'évacuation et causer une fuite de condensat.
- Le bac de vidange DOIT être vidé à l'aide d'un tube fourni sur place ou d'un tuyau en PVC et adéquatement bouché.

REMARQUE IMPORTANTE

Si aucun siphon n'était installé, le condensat pourrait déborder du bac d'évacuation et causer des dommages d'eau considérables dans la zone avoisinante.

- Amorcez le siphon avec de l'eau. Isolez la conduite d'évacuation si elle se trouve dans un espace non climatisé, et testez la conduite

de condensat pour identifier toute fuite. Consultez les codes locaux pour des restrictions et précautions supplémentaires.

- Acheminez les conduites vers un drain approprié en évitant les courbes trop abruptes et les pincements dans les conduites. Le drain doit conserver une pente horizontale minimale dans la direction de l'évacuation d'au moins 1 po vertical tous les 10 pi de conduite horizontale.
- Pendant la vérification du système, inspectez la conduite et les branchements d'évacuation pour assurer l'évacuation appropriée du condensat.

Filtres à air

Les filtres à air ne sont pas fournis avec ce serpentín; toutefois une trousse de filtre à air est disponible. Le filtre doit être installé en amont du serpentín et inspecté fréquemment. Lorsque le filtre devient engorgé de poussière ou de charpie, il doit être remplacé (type jetable) ou nettoyé (type lavable). Il est recommandé d'inspecter et de remplacer les filtres au moins deux fois par année. En règle générale, il est préférable de remplacer ou de nettoyer les filtres au début de chaque saison de chauffage et de climatisation.

MAINTENANCE ET ENTRETIEN

AVERTISSEMENT :

RISQUE DE DÉCHARGE ÉLECTRIQUE, D'INCENDIE OU D'EXPLOSION

Le non-respect des avertissements de sécurité pourrait entraîner des blessures graves ou des dommages matériels importants.

Un entretien inapproprié peut provoquer un fonctionnement dangereux, des blessures graves, la mort ou des dommages matériels.

- **Avant toute intervention, coupez l'alimentation électrique à l'appareil.**
- **Pour l'entretien des commandes, étiquetez tous les fils avant de les débrancher. Rebranchez les fils correctement.**
- **Vérifiez le bon fonctionnement après l'intervention.**

MISE EN GARDE :

N'utilisez jamais cet appareil sans filtre du système de retour d'air. Remplacez toujours le filtre avec un filtre de la même taille et du même type.

Pour assurer une performance optimale et minimiser les risques de panne d'équipement, les tâches d'entretien suivantes doivent être effectuées régulièrement sur cet équipement :

1. Le filtre à air installé sur le système doit être vérifié et nettoyé ou remplacé deux fois par an.
2. Vérifiez la propreté du serpentín, du bac d'évacuation et de la conduite d'évacuation du condensat au début de chaque saison de chauffage et de climatisation. Nettoyez au besoin.

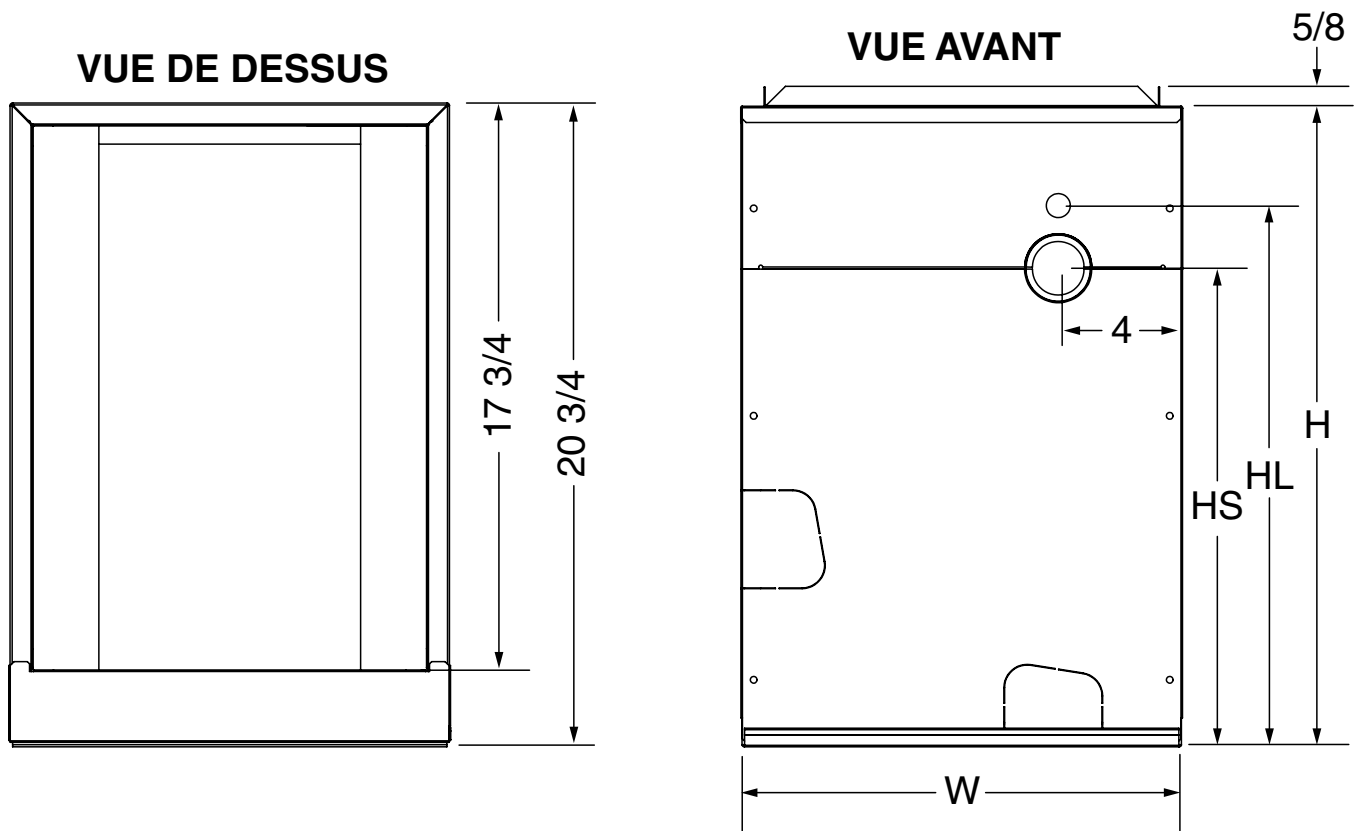


Figure 2. Dimensions du serpentin

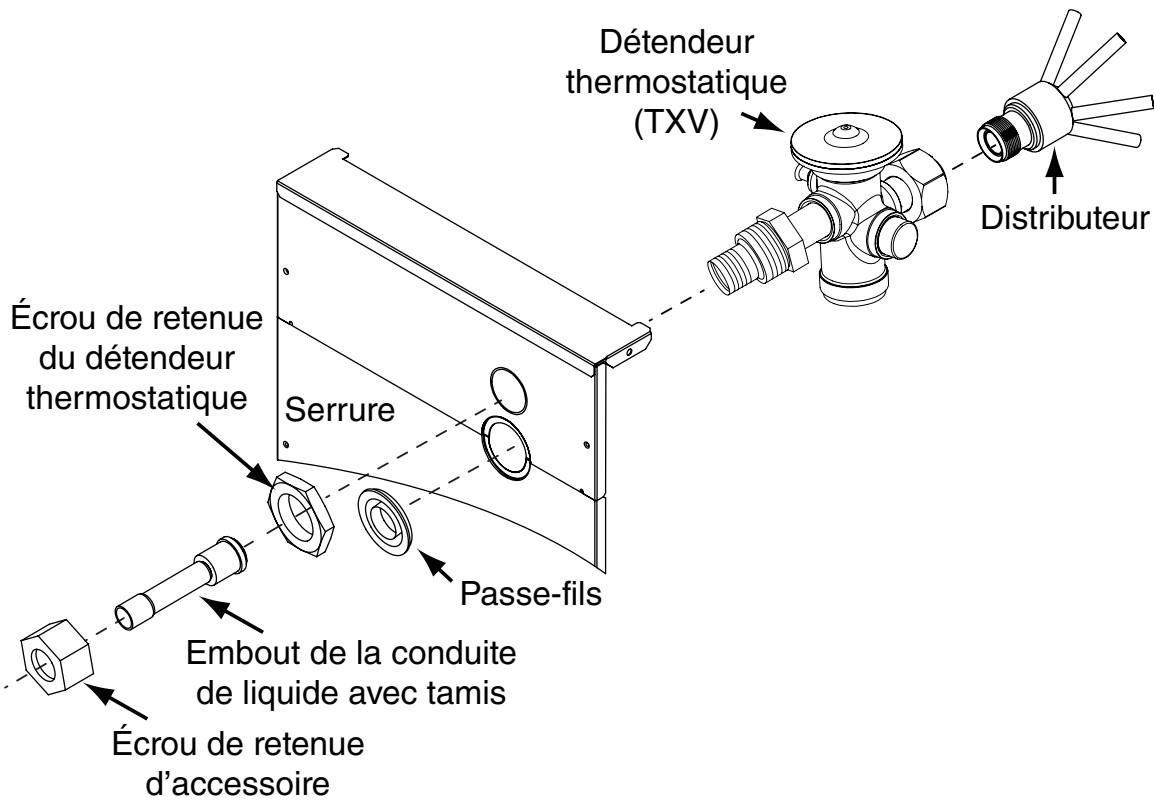


Figure 3. Ensemble du détendeur thermostatique

SPÉCIFICATIONS DU SERPENTIN COFFRÉ C6																
Modèle : C6BA (1)(2)	T24-A X24-A	T30-A X30-A	X35-A	T24-B X24-B	X26-B	T30-B X30-B	X35-B	T36-B X36-B	T42-B X42-B	T36-C X36-C	T42-C X42-C	T48-C X48-C	T60-C X60-C	T42-D X42-D	T48-D X48-D	T60-D X60-D
Capacité nominale BTUH (3)	24 000	30 000	36 000	24 000	24 000	30 000	36 000	36 000	42 000	36 000	42 000	48 000	60 000	42 000	48 000	60 000
Appareil de mesure	TXV	TXV	TXV	TXV	TXV	TXV	TXV	TXV	TXV	TXV	TXV	TXV	TXV	TXV	TXV	TXV
Débit d'air nominal (p ³ /min)	800	1 000	1 000	800	1 200	1 000	1 200	1 200	1 400	1 200	1 400	1 600	2 000	1 400	1 600	2 000
Largeur de l'armoire (po)	14 1/2	14 1/2	14 1/2	17 1/2	17 1/2	17 1/2	17 1/2	17 1/2	17 1/2	17 1/2	17 1/2	17 1/2	17 1/2	24 1/2	24 1/2	24 1/2
H – Hauteur (po)	20 3/4	20 3/4	20 3/4	20 3/4	26 3/4	20 3/4	20 3/4	26 3/4	26 3/4	26 3/4	26 3/4	30 1/4	30 1/4	30 1/4	30 1/4	30 1/4
HL – Hauteur de la conduite de liquide (po)	17 1/2	17 1/2	17 1/2	17 1/2	23 1/2	17 1/2	17 1/2	23 1/2	23 1/2	23 1/2	23 1/2	27	27	27	27	27
HS – Hauteur de la conduite de suction (po)	15 1/2	15 1/2	15 1/2	15 1/2	21 1/2	15 1/2	15 1/2	21 1/2	21 1/2	21 1/2	21 1/2	25	25	25	25	25
Connexion – Conduite de liquide	3/8	3/8	3/8	3/8	3/8	3/8	3/8	3/8	3/8	3/8	3/8	3/8	3/8	3/8	3/8	3/8
Connexion – Conduite de suction	3/4	3/4	3/4	3/4	3/4	3/4	3/4	3/4	3/4	3/4	3/4	7/8	7/8	7/8	7/8	7/8
Trousse de vidange horizontale (4)	920265	920265	920265	920265	920265	920265	920265	920265	920266	920266	920266	920267	920267	920267	920267	920267

Tableau 1. Spécifications du serpentín ascendant C6

SPÉCIFICATIONS DU SERPENTIN COFFRÉ HORIZONTAL C6																
Modèle : C6BH (1)(2)	T24-A X24-A	T30-A X30-A	X35-A	T24-B X24-B	X26-B	T30-B X30-B	X35-B	T36-B X36-B	T42-B X42-B	T36-C X36-C	T42-C X42-C	T48-C X48-C	T60-C X60-C	T42-D X42-D	T48-D X48-D	T60-D X60-D
Capacité nominale BTUH (3)	24 000	30 000	36 000	24 000	24 000	30 000	36 000	36 000	42 000	36 000	42 000	48 000	60 000	42 000	48 000	60 000
Appareil de mesure	TXV	TXV	TXV	TXV	TXV	TXV	TXV	TXV	TXV	TXV	TXV	TXV	TXV	TXV	TXV	TXV
Débit d'air nominal (p ³ /min)	800	1 000	1 000	800	1 200	1 000	1 200	1 200	1 400	1 200	1 400	1 600	2 000	1 400	1 600	2 000
Largeur de l'armoire (po)	14 1/4	14 1/4	14 1/4	17 1/2	17 1/2	17 1/2	17 1/2	17 1/2	17 1/2	17 1/2	17 1/2	17 1/2	17 1/2	24 1/2	24 1/2	24 1/2
H – Hauteur (po)	26 3/4	26 3/4	26 3/4	26 3/4	20 3/4	26 3/4	26 3/4	26 3/4	26 3/4	26 3/4	26 3/4	30 1/4	30 1/4	30 1/4	30 1/4	30 1/4
HL – Hauteur de la conduite de liquide (po)	23 1/2	23 1/2	23 1/2	23 1/2	17 1/2	23 1/2	23 1/2	23 1/2	23 1/2	23 1/2	23 1/2	27	27	27	27	27
HS – Hauteur de la conduite de suction (po)	21 1/2	21 1/2	21 1/2	21 1/2	15 1/2	21 1/2	21 1/2	21 1/2	21 1/2	21 1/2	21 1/2	25	25	25	25	25
Connexion – Conduite de liquide	3/8	3/8	3/8	3/8	3/8	3/8	3/8	3/8	3/8	3/8	3/8	3/8	3/8	3/8	3/8	3/8
Connexion – Conduite de suction	3/4	3/4	3/4	3/4	3/4	3/4	3/4	3/4	3/4	3/4	3/4	7/8	7/8	7/8	7/8	7/8

Tableau 2. Spécifications du serpentín horizontal C6

(1) Consultez la fiche des spécifications de vente pour les combinaisons d'équipement et d'accessoires requis Homologués/Certifiés.

(2) Un X dans la description du modèle indique qu'un détendeur thermostatique pour frigorigène R-410a a été installé en usine.

(3) Consultez le répertoire ARI à jour pour les classements certifiés des systèmes multi-blocs.

(4) Non requis pour les serpentins horizontaux « H » prêts.



Spécifications et illustrations sujettes à changements sans préavis ou sans aucune obligation.
(05/18) O'Fallon, MO, © Nortek Global HVAC LLC 2018. Tous droits réservés.

708823FG (Nouveau)