

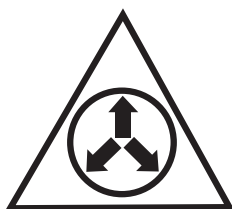
# Notice d'installation

## TROUSSE DE DÉTENDEUR THERMOSTATIQUE POUR THERMOPOMPE ET CLIMATISATION

### RENSEIGNEMENTS IMPORTANTS SUR LA SÉCURITÉ

**Veillez lire toutes les directives avant d'entretenir cet équipement.** Prêter attention à tous les avertissements de sécurité et toute autre remarque spéciale donnée dans le manuel. Des symboles de sécurité sont fréquemment utilisés dans l'ensemble de ce manuel pour désigner un degré ou un niveau de gravité et ne doivent pas être ignorés. **AVERTISSEMENT** – Indique une situation potentiellement dangereuse qui, si elle n'est pas évitée, peut occasionner des blessures ou la mort. **MISE EN GARDE** – Indique une situation potentiellement dangereuse qui, si elle n'est pas évitée, peut occasionner des blessures mineures ou modérées, ou des dommages matériels.

### AVERTISSEMENT :



AZOTE	
SANTÉ	1
INFLAMMABILITÉ	0
RÉACTIVITÉ	0

0 Danger minimal 1 Danger léger

Le serpentin est pressurisé à l'azote. Évitez tout contact direct avec le visage ou tout contact avec le robinet pendant l'évacuation du gaz. Assurez-vous qu'une aération suffisante est toujours présente pendant la dépressurisation. Toute incertitude doit être réglée avant de procéder.

### AVERTISSEMENT :

L'installation, la réparation, le réglage ou l'entretien inapproprié peut causer des explosions, un incendie, une décharge électrique ou d'autres conditions dangereuses qui peuvent entraîner des blessures ou des dommages matériels. À moins d'indication contraire dans cette notice, n'utilisez que des trousseaux ou des accessoires autorisés avec ce produit.

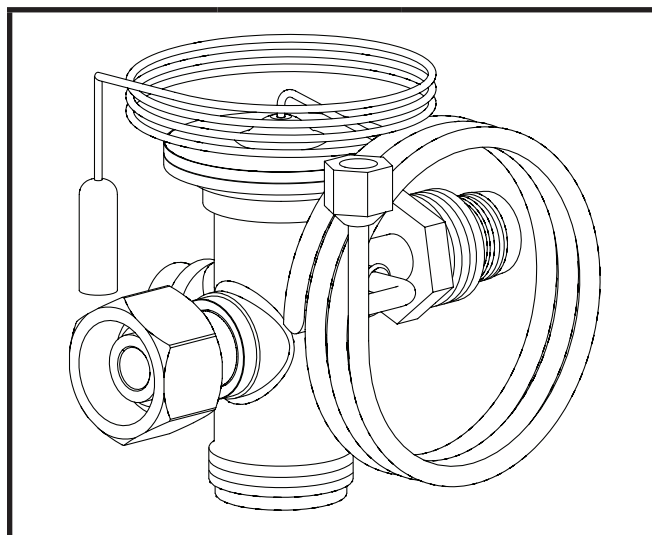
### AVERTISSEMENT :

**AVERTISSEMENT RELATIF À LA PROPOSITION 65 :** Ce produit contient des produits chimiques reconnus dans l'État de la Californie comme pouvant causer des malformations congénitales ou d'autres problèmes du système reproductif.

### À PROPOS DE LA TROUSSE DE DÉTENDEUR THERMOSTATIQUE

La trousse de détendeur thermostatique est conçue pour être utilisée dans les systèmes de climatisation et les thermopompes. La trousse comprend un détendeur thermostatique avec égalisateur externe, un ensemble de raccord en cuivre (pour égalisateur externe) et une pince pour bulbe thermostatique. Une fois installé, le détendeur thermostatique s'ajuste au débit de frigorigène en surveillant la surchauffe du système. Consultez le Tableau 1 pour déterminer la trousse qui convient au type de frigorigène et à la capacité de l'appareil.

- Si une formation précise des conduites de frigorigène est requise, il est recommandé d'utiliser un outil pour plier les tuyaux de cuivre. Évitez les courbes trop accentuées et tout contact entre les conduites de frigorigène et les surfaces métalliques.
- Les conduites de frigorigène doivent être recouvertes de néoprène sensible à la pression ou d'un autre matériau approprié lorsqu'ils longent des feuilles métalliques à bord tranchant.
- Il convient d'ajouter une goutte d'huile à frigorigène sur tous les branchements filetés.



TYPE DE FRIGORIGÈNE	TROUSSE N/P	TAILLE DU CLIMATISEUR OU DE LA THERMOPOMPE (TONNES)
R22	920662	1,5 ou 2
	920663	2,5
	920664	3
	920665	3,5
	920666	4
	920667	5
R410A	920668	1,5 ou 2
	920669	2,5
	920670	3
	920671	3,5
	920672	4
	920673	5

Tableau 1. Numéros de pièces des trousseaux

## PRÉ-INSTALLATION

### **AVERTISSEMENT :**

Coupez toute alimentation électrique à la fournaise et à l'appareil de condensation extérieur avant d'entretenir ou de réparer le système.

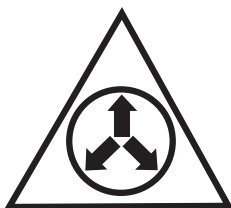
### **AVERTISSEMENT :**

Lisez la notice d'installation qui accompagnent la fournaise ou l'appareil de traitement d'air. Respectez toujours toutes les exigences de sécurité décrites dans ce manuel et inscrites sur la fournaise ou l'appareil de traitement d'air avant d'installer le détendeur.

1. Coupez toute alimentation électrique à la fournaise. **REMARQUE IMPORTANTE : L'appareil peut avoir plus d'une source d'alimentation électrique. Pour de plus amples renseignements électriques à leur sujet, se reporter au manuel du fabricant.**
2. Retirez la porte d'accès au serpentin de l'appareil intérieur (s'il y a lieu) pour exposer le serpentin A et le distributeur. **REMARQUE :** Il peut être nécessaire de retirer le serpentin de son boîtier.
3. Récupérez tout le frigorigène du système (s'il y a lieu).

## INSTALLATION À L'INTÉRIEUR DES SERPENTINS C5 FLEX

### **AVERTISSEMENT :**



AZOTE	
SANTÉ	1
INFLAMMABILITÉ	0
RÉACTIVITÉ	0
0 Danger minimal 1 Danger léger	

Le serpentin est pressurisé à l'azote. Évitez tout contact direct avec le visage ou tout contact avec le robinet pendant l'évacuation du gaz. Assurez-vous qu'une aération suffisante est toujours présente pendant la dépressurisation. Toute incertitude doit être réglée avant de procéder.

### **MISE EN GARDE :**

Pour éviter d'endommager l'appareil ou les composants internes, il est recommandé d'utiliser deux clés pour desserrer ou serrer les écrous. Ne pas trop serrer.

1. À l'aide de deux clés, desserrez les deux moitiés de le distributeur et les conduites de liquide. Tournez l'écrou de montage dans le sens antihoraire.
2. Dévissez l'écrou orientable et retirez l'orifice fixe du distributeur. Voyez la Figure 1 (page 3).
3. Installez le détendeur thermostatique entre le distributeur et la conduite de liquide de 3/8 po (Figure 2, page 3).

- a.) Branchez la conduite de liquide sur le côté entrée du détendeur.
- b.) Branchez le distributeur sur le côté sortie du détendeur.
- c.) Serrez l'écrou à la main.
- d.) À l'aide d'un marqueur ou d'un traceur permanent, tracez une ligne dans le sens de la longueur, de l'écrou de branchement femelle du détendeur thermostatique au corps du distributeur.
- e.) Serrez un pan de manœuvre de plus (60°). Vérifiez les marques sur l'écrou d'assemblage pour confirmer qu'il y a eu rotation d'un pan de manœuvre. **REMARQUE :** Ce pan de manœuvre final est requis pour assurer l'étanchéité du contact étanche métal contre métal.

4. Modifiez la plaque de fermeture en repliant une section du coin supérieur droit (Figure 3, page 3). **REMARQUE :** Cela permet à l'égalisateur externe et au bulbe thermostatique d'atteindre les conduites de frigorigène à l'extérieur du boîtier du serpentin.
5. Réinstallez la plaque de fermeture et réinsérez le bulbe thermostatique et l'égalisateur externe à travers l'ouverture.
6. Installez le passe-fils dans le trou de la conduite de succion de la plaque de fermeture. Assurez-vous que le passe-fils est aligné uniformément autour du tube et positionné solidement.
7. Installez l'ensemble de branchement fourni avec la trousse sur le bout de la conduite de succion.

#### REMARQUES IMPORTANTES :

- L'ensemble de branchement doit être positionné assez près du serpentin intérieur pour que le tube de l'égalisateur externe du détendeur thermostatique puisse atteindre le raccord tout en laissant assez d'espace pour que le bulbe thermostatique soit à plat contre la conduite de succion sans toucher au joint brasé de l'égalisateur externe.
- Positionnez l'ensemble de branchement sur la conduite de succion afin que le raccord d'accès de ¼ po pointe vers le haut. Lorsque le raccord d'accès pointe vers le bas, de l'huile de la conduite de succion s'écoule dans l'égalisateur externe.
- Selon le diamètre de la conduite de succion, deux réducteurs peuvent être requis sur la conduite de succion avant le brasage de l'ensemble de branchement.

### **MISE EN GARDE :**

Il est recommandé d'enrouler un chiffon humide autour de la conduite de succion, devant la plaque de fermeture, avant d'appliquer de la chaleur. Le non-respect de cette directive peut causer des dommages structurels, la défaillance prématurée de l'équipement ou même des blessures.

8. Positionnez et coupez les deux tubes de conduites à la longueur appropriée, conformément aux spécifications de l'appareil extérieur. Assurez-vous que les bouts sont ronds, propres et sans bavures.

### **MISE EN GARDE :**

Pour prévenir les dommages au détendeur thermostatique, le brasage doit être effectué avant la fixation de la conduite de liquide sur l'ensemble de branchement.

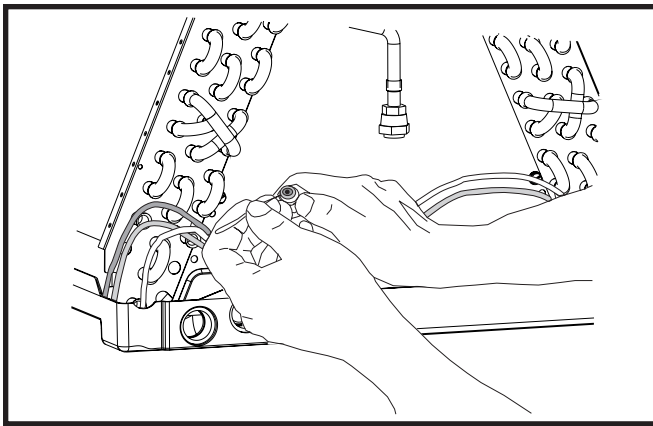


Figure 1. Distributeur et orifice

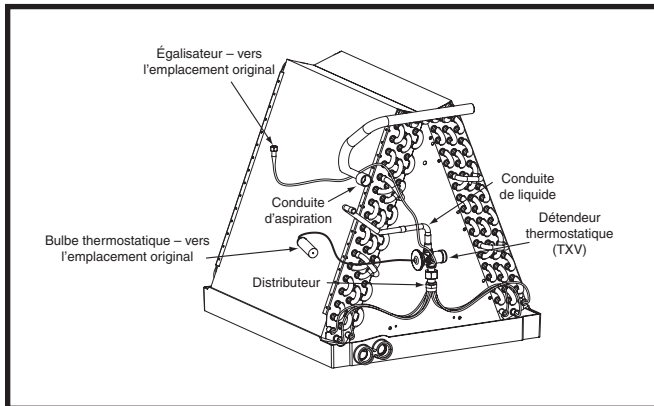


Figure 2. Serpentin C5 avec détendeur thermostatique

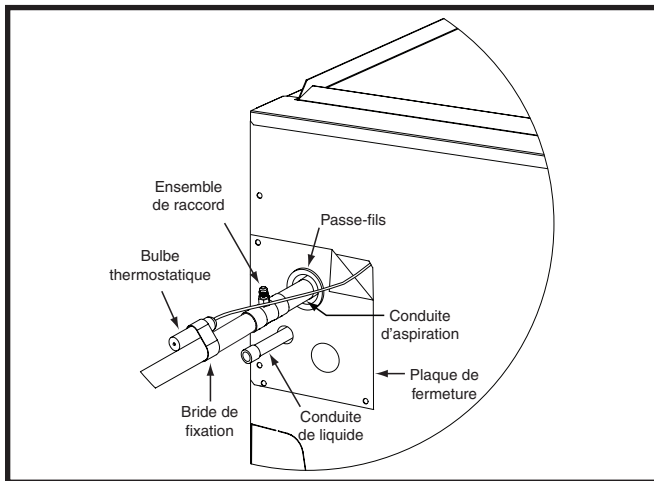


Figure 3. Bulbe thermostatique monté à l'extérieur

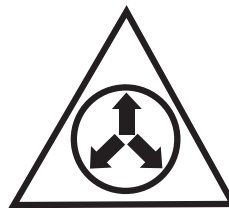
9. Braisez l'ensemble de branchement, les réducteurs (s'il y a lieu) et les raccords de conduites individuels ensemble en faisant circuler de l'azote sec à travers les joints. Cela prévient l'oxydation interne et la formation de tartre.

#### REMARQUES IMPORTANTES :

- Le bulbe thermostatique doit être à plat contre la conduite de succion pour un transfert de chaleur optimal.
  - Évitez de fixer le bulbe thermostatique dans la partie la plus basse de la conduite de succion où du condensat peut s'accumuler.
  - Ne positionnez pas le bulbe thermostatique sur les sections verticales de la conduite.
  - Sur les conduites horizontales, le bulbe ne doit pas se trouver dans les positions 12 heures ou 6 heures de la conduite de succion. Les meilleures positions sont 4 heures et 8 heures.
  - L'égalisateur externe et le bulbe thermostatique peuvent être installés sur les conduites de frigorigène à l'extérieur du boîtier du serpentin. Les deux tubes doivent passer à travers la plaque de fermeture pour sortir du boîtier du serpentin.
  - Pour plus d'informations sur les emplacements appropriés pour le bulbe thermostatique, veuillez consulter les directives du fabricant du détendeur.
10. Fixez l'égalisateur externe et le bulbe thermostatique.
- a.) Branchez la conduite d'égalisation entre le détendeur thermostatique et l'ensemble de branchement.
  - b.) Fixez le bulbe thermostatique sur la conduite de succion à l'aide de la pince fournie dans la trousse.
  - c.) Enveloppez le bulbe, la pince et la conduite de succion ensemble avec une bande goudronnée ou un autre matériau isolant.

### INSTALLATION À L'INTÉRIEUR DES SERPENTINS C6 FLEX

#### ⚠ AVERTISSEMENT :



AZOTE	
SANTÉ	1
INFLAMMABILITÉ	0
RÉACTIVITÉ	0
0 Danger minimal 1 Danger léger	

**Le serpentin est pressurisé à l'azote. Évitez tout contact direct avec le visage ou tout contact avec le robinet pendant l'évacuation du gaz. Assurez-vous qu'une aération suffisante est toujours présente pendant la dépressurisation. Toute incertitude doit être réglée avant de procéder.**

1. Retirez le capuchon (Figure 4, page 4) du support de soupape.
2. Vérifiez la pressurisation du serpentin en enfonçant la valve Schrader. Écoutez pour détecter toute fuite de gaz. S'il n'y a pas de pression, vérifiez s'il y a une fuite dans le serpentin.
  - Si une fuite est détectée, marquez clairement l'emplacement de la fuite et retournez le serpentin au distributeur pour traitement.
  - Si aucune fuite n'est détectée, le détendeur thermostatique peut être installé.
3. Enfoncez le détendeur jusqu'à ce que toute la pression soit évacuée du serpentin.

## ⚠ MISE EN GARDE :

**Pour éviter d'endommager l'appareil ou les composants internes, il est recommandé d'utiliser deux clés pour desserrer ou serrer les écrous. Ne pas trop serrer.**

- À l'aide de deux clés, retirez l'écrou porte-valve de la conduite de liquide. Conservez l'écrou pour une utilisation future.
- Retirez et jetez la valve Schrader et le support de la soupape de la conduite de liquide. **REMARQUE** : Ne réutilisez pas le joint torique, la soupape ni le support de soupape fileté.
- Retirez l'écrou de retenue qui fixe la rallonge pour cloison courbée ou droite au boîtier (voyez la Figure 4). Conservez l'écrou de retenue pour une utilisation future.

## ⚠ MISE EN GARDE :

**Pour éviter d'endommager l'appareil ou les composants internes, il est recommandé d'utiliser deux clés pour desserrer ou serrer les écrous. Ne pas trop serrer.**

- À l'aide de deux clés, desserrez le distributeur et la rallonge pour cloison en tournant l'écrou dans le sens antihoraire.
- Retirez et jetez la rallonge pour cloison du distributeur (serpentins encaissés seulement).
- Positionnez et coupez les deux tubes de conduites à la longueur appropriée, conformément aux spécifications de l'appareil extérieur. Assurez-vous que les bouts sont ronds, propres et sans bavures.
- Installez l'écrou de retenue accessoire et la tige de la conduite de liquide sur la conduite de liquide (Figure 5, page 5).
- Brasez la conduite et la tige de la conduite de liquide ensemble en faisant circuler de l'azote sec dans le système. Cela prévient l'oxydation interne et la formation de tartre.
- Installez le détendeur thermostatique (Figure 5).
  - Fixez la sortie du détendeur thermostatique sur le bout fileté du distributeur.

- Installez le raccord de traversée de cloison sur le bout du détendeur thermostatique (s'il y a lieu).
- Installez la rondelle dentée interne sur l'entrée du détendeur thermostatique ou du raccord de traversée de cloison (s'il y a lieu).
- Installez le déflecteur de condensation sur l'entrée du détendeur thermostatique ou du raccord de traversée de cloison (s'il y a lieu).
- Insérez le bout fileté du détendeur thermostatique ou le raccord de traversée de cloison (s'il y a lieu) à travers le trou dans le boîtier.
- Installez l'écrou de retenue du détendeur thermostatique (retiré précédemment à l'étape 6) sur le détendeur thermostatique ou le raccord de traversée de cloison (s'il y a lieu).
- Installez la conduite de liquide et l'écrou de retenue d'accessoire sur le détendeur thermostatique ou la rallonge (s'il y a lieu).

## ⚠ MISE EN GARDE :

**Pour éviter d'endommager l'appareil ou les composants internes, il est recommandé d'utiliser deux clés pour desserrer ou serrer les écrous. Ne pas trop serrer.**

- Serrez l'écrou à la main.
  - À l'aide d'un marqueur ou d'un traceur permanent, tracez une ligne dans le sens de la longueur, de l'écrou de branchement femelle du détendeur thermostatique au corps du distributeur.
  - Serrez un pan de manœuvre de plus (60°). Vérifiez les marques sur l'écrou d'assemblage pour confirmer qu'il y a eu rotation d'un pan de manœuvre.
- REMARQUE** : Ce pan de manœuvre final est requis pour assurer l'étanchéité du contact étanche métal contre métal.
- Fixez l'égalisateur externe et le bulbe thermostatique.

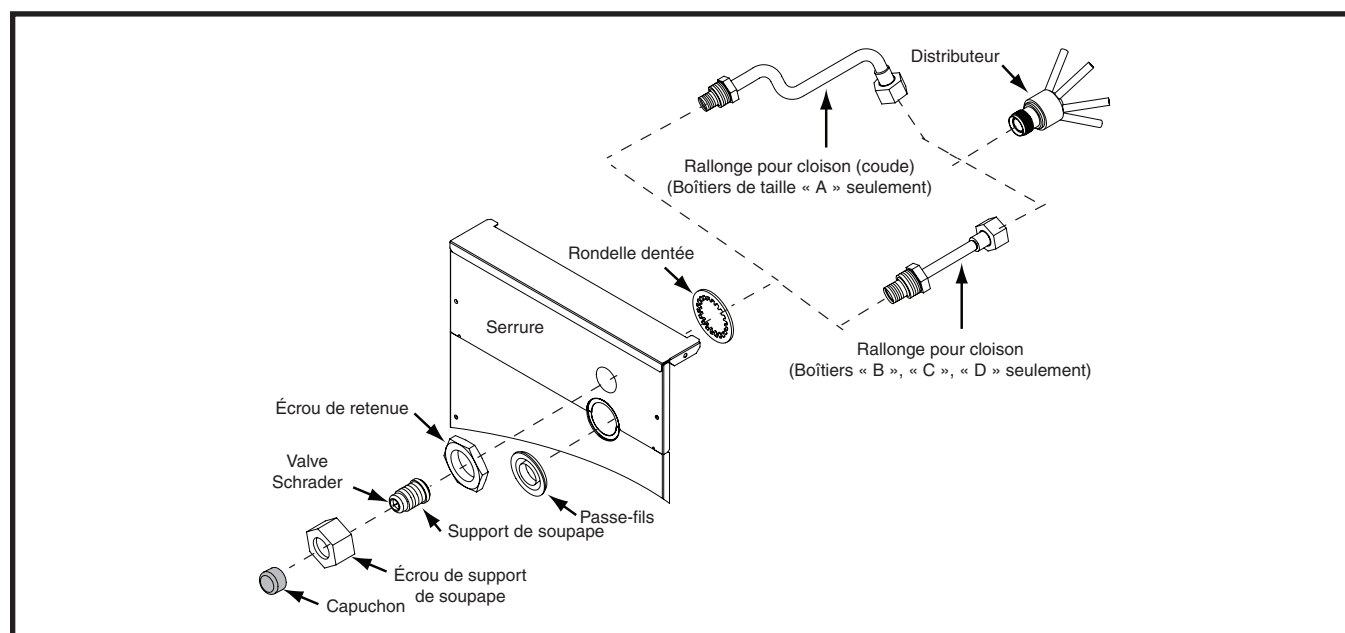


Figure 4. Ensemble du serpentín C6 tel qu'expédié

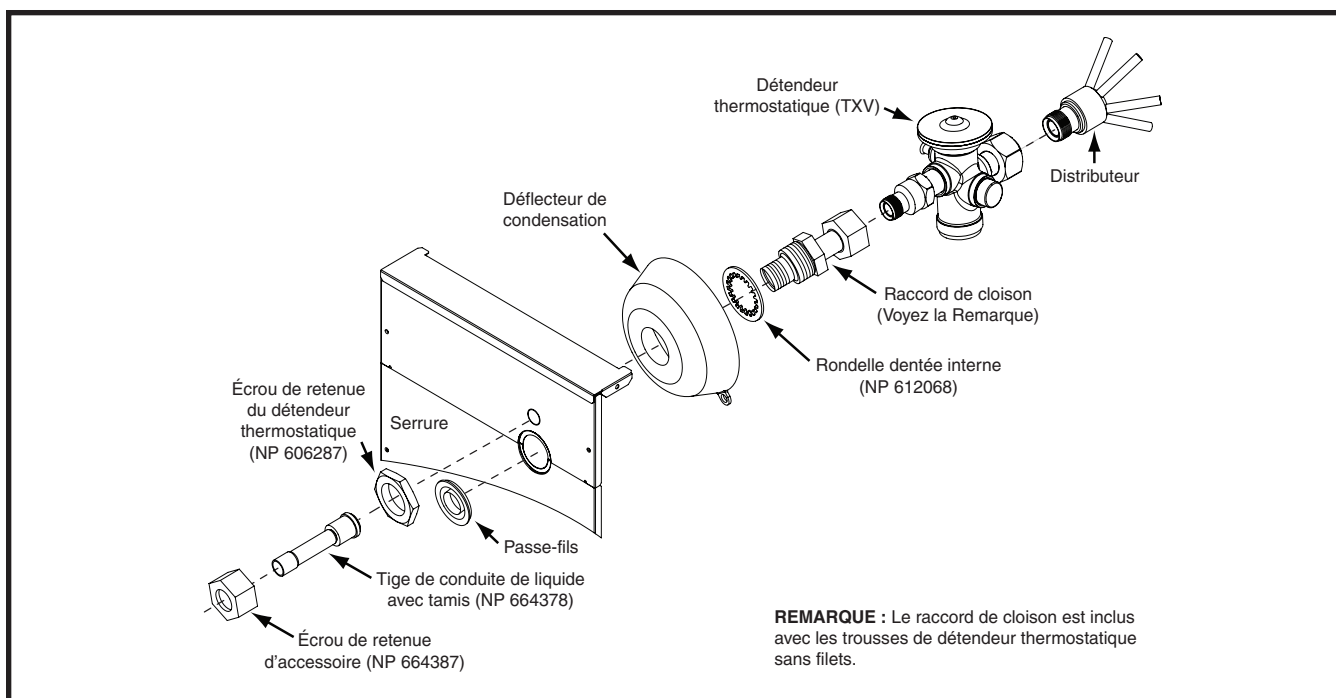


Figure 5. Ensemble du détendeur thermostatique tel qu'installé

**REMARQUES IMPORTANTES :**

- Le bulbe thermostatique doit être à plat contre la conduite de succion pour un transfert de chaleur optimal.
- Évitez de fixer le bulbe thermostatique dans la partie la plus basse de la conduite de succion où du condensat peut s'accumuler.
- Ne positionnez pas le bulbe thermostatique sur les sections verticales de la conduite.
- Sur les conduites horizontales, le bulbe ne doit pas se trouver dans les positions 12 heures ou 6 heures de la conduite de succion. Les meilleures positions sont 4 heures et 8 heures.
- Pour plus d'informations sur les emplacements appropriés du bulbe thermostatique, veuillez consulter les directives du fabricant du détendeur.
  - a.) Branchez la conduite d'égalisation (Figure 6) entre le détendeur thermostatique et l'orifice 1/4 situé sur la conduite de succion.
  - b.) Fixez le bulbe thermostatique sur la conduite de succion à l'aide de la pince fournie dans la trousse.
  - c.) Enveloppez le bulbe, la pince et la conduite de succion ensemble avec une bande goudronnée ou un autre matériau isolant.

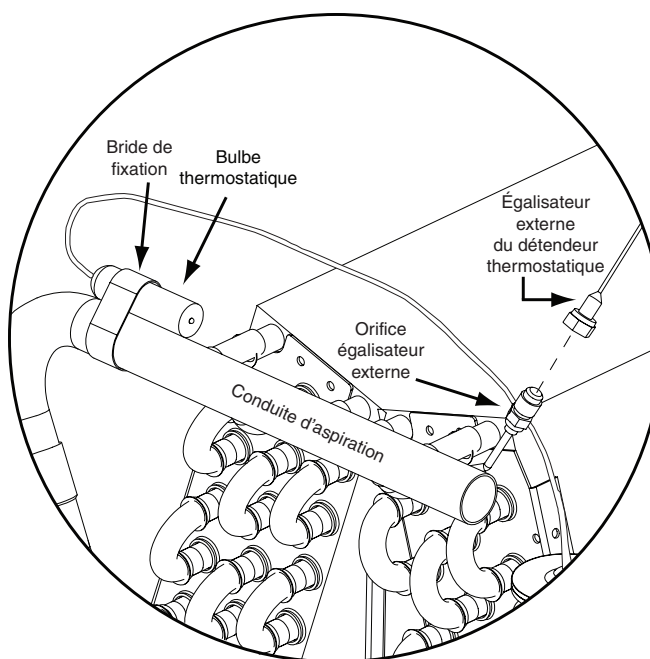
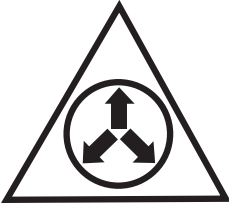


Figure 6. Bulbe thermostatique et égalisateur externe



## INSTALLATION AVEC SERPENTINS C7 OU (C,V,M)MG

### **AVERTISSEMENT :**



AZOTE	
SANTÉ	1
INFLAMMABILITÉ	0
RÉACTIVITÉ	0
0 Danger minimal 1 Danger léger	

Le serpentín est pressurisé à l'azote. Évitez tout contact direct avec le visage ou tout contact avec le robinet pendant l'évacuation du gaz. Assurez-vous qu'une aération suffisante est toujours présente pendant la dépressurisation. Toute incertitude doit être réglée avant de procéder.

- Vérifiez la pressurisation du serpentín en enfonçant la valve Schrader. Écoutez pour détecter toute fuite de gaz. S'il n'y a pas de pression, vérifiez s'il y a une fuite dans le serpentín.
  - Si une fuite est détectée, marquez clairement l'emplacement de la fuite et retournez le serpentín au distributeur pour traitement.
  - Si aucune fuite n'est détectée, le détendeur thermostatique peut être installé.
- Enfoncez le détendeur jusqu'à ce que toute la pression soit évacuée du serpentín.

### **MISE EN GARDE :**

Pour éviter d'endommager l'appareil ou les composants internes, il est recommandé d'utiliser deux clés pour desserrer ou serrer les écrous. Ne pas trop serrer.

- À l'aide de deux clés, desserrez le distributeur de la conduite de liquide en tournant l'écrou dans le sens contraire aux aiguilles d'une montre.
- Retirer l'étranglement à l'intérieur du distributeur. Voyez la Figure 1 (page 3).
- Installez le détendeur thermostatique.
  - Fixez la sortie du détendeur thermostatique sur le bout fileté du distributeur qui est toujours attaché au serpentín.

### **MISE EN GARDE :**

Pour éviter d'endommager l'appareil ou les composants internes, il est recommandé d'utiliser deux clés pour desserrer ou serrer les écrous. Ne pas trop serrer.

- Serrez l'écrou à la main.
- À l'aide d'un marqueur ou d'un traceur permanent, tracez une ligne dans le sens de la longueur, de l'écrou de branchement femelle du détendeur thermostatique au corps du distributeur.
- Serrez un pan de manœuvre de plus (60°). Vérifiez les marques sur l'écrou d'assemblage pour confirmer qu'il y a eu rotation d'un pan de manœuvre.

**REMARQUE :** Ce pan de manœuvre final est requis pour assurer l'étanchéité du contact étanche métal contre métal.

- Fixez l'égalisateur externe et le bulbe thermostatique.

#### REMARQUES IMPORTANTES :

- Le bulbe thermostatique doit être à plat contre la conduite de succion pour un transfert de chaleur optimal.
  - Évitez de fixer le bulbe thermostatique dans la partie la plus basse de la conduite de succion où du condensat peut s'accumuler.
  - Ne positionnez pas le bulbe thermostatique sur les sections verticales de la conduite.
  - Sur les conduites horizontales, le bulbe ne doit pas se trouver dans les positions 12 heures ou 6 heures de la conduite de succion. Les meilleures positions sont 4 heures et 8 heures.
  - Pour plus d'informations sur les emplacements appropriés du bulbe thermostatique, veuillez consulter les directives du fabricant du détendeur.
    - Retirez la valve Schrader.
    - Branchez la conduite d'égalisation du détendeur thermostatique sur l'orifice situé sur la conduite de succion.
    - Fixez le bulbe thermostatique sur la conduite de succion à l'aide de la pince fournie dans la trousse.
    - Enveloppez le bulbe, la pince et la conduite de succion ensemble avec une bande goudronnée ou un autre matériau isolant.
- Si vous utilisez une conduite de liquide achetée, les étapes supplémentaires suivantes doivent être accomplies. Consultez le Tableau 2 (page 7) pour les numéros de trousse de conduites de liquide.
    - Pendant que le boîtier de l'orifice d'étranglement est encore ouvert/démonté, coupez le tube d'entrée existant 1 po (2,5 cm) au-dessus de l'extrémité de l'écrou d'assemblage. Consultez l'addenda qui accompagne les trousse de tubes pour l'emplacement approprié de cette coupe.
    - Brasez le tube de liquide fourni sur la tige de la conduite de liquide qui est toujours brasé contre l'écrou d'assemblage.

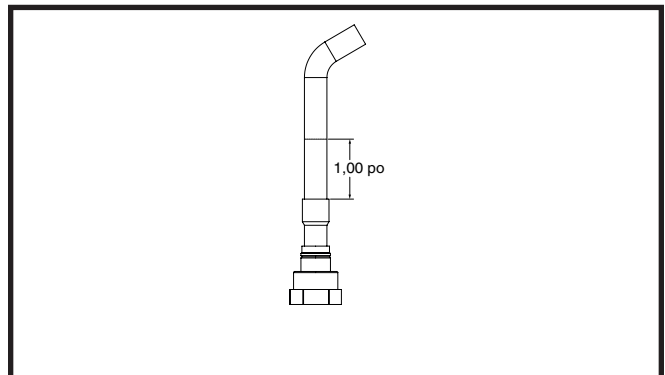


Figure 7. Trousse de tube

- Si la conduite de liquide existante est réutilisée, modifiez délicatement le tube en fonction de l'application.
- Positionnez et coupez les deux tubes de conduites à la longueur appropriée, conformément aux spécifications de l'appareil extérieur. Assurez-vous que les bouts sont ronds, propres et sans bavures.
- Fixez la conduite de liquide sur l'entrée du détendeur thermostatique.

HAUTEUR DU SERPENTIN	ARMOIRE	TROUSSE DE CONDUITE DE LIQUIDE
18 po	A	921824
18 po	B	921825
24 po	B	921826
18 po	C	921827
24 po	C	921828
28 po	C	921829
24 po	D	921830
28 po	D	921831

Tableau 2. Trousses de conduite de liquide



## MISE EN GARDE :

**Pour éviter d'endommager l'appareil ou les composants internes, il est recommandé d'utiliser deux clés pour desserrer ou serrer les écrous. Ne pas trop serrer.**

- a. Serrez l'écrou à la main.
- b. À l'aide d'un marqueur ou d'un traceur permanent, tracez une ligne dans le sens de la longueur, de l'écrou de branchement femelle du détendeur thermostatique au corps du distributeur.
- c. Serrez un pan de manœuvre de plus (60°). Vérifiez les marques sur l'écrou d'assemblage pour confirmer qu'il y a eu rotation d'un pan de manœuvre.  
**REMARQUE** : Ce pan de manœuvre final est requis pour assurer l'étanchéité du contact étanche métal contre métal.

## FINALISATION DE L'INSTALLATION

1. Vérifiez si le système présente des fuites, y compris dans les conduites et les joints brasés. Pressurisez le système avec de l'azote et appliquez une solution d'eau savonneuse sur chaque joint ou jonction avec un petit pinceau. **REMARQUE** : Si des bulles se forment, le branchement n'est pas adéquatement scellé.
2. Évacuez l'humidité et les produits non condensables du système pour éviter que l'efficacité soit réduite ou que l'appareil soit endommagé. La plage suggérée d'évacuation est de 250 à 500 microns.
3. Chargez le système de frigorigène. **Veillez consulter la notice d'installation de l'appareil extérieur pour les directives relatives à la charge.**
4. Installez la porte d'accès au serpentín (si elle a été enlevée). Branchez la source d'alimentation à l'appareil.

L'installateur qui effectue ce travail assume l'entière responsabilité de cette installation. Ces directives sont principalement destinées à aider les installateurs qualifiés et expérimentés dans l'installation de ces composants. Certains codes locaux exigent que ce type d'appareil soit installé par un installateur/réparateur agréé. La sécurité doit toujours être le facteur déterminant lors de l'installation de ce produit et le fait de faire preuve de bon sens est également important. L'installation inappropriée des composants ou le non-respect des avertissements de sécurité risque d'entraîner des blessures graves, la mort ou des dommages matériels. Après avoir terminé l'installation, remettre ces directives dans les documents du client pour référence future.

