

DIRECTIVES D'INSTALLATION***SH3BF4M2SX – SÉRIE 24K, 36K, 48K ET 60K (2, 3, 4 ET 5 TONNES) – MODÈLES À DEUX ÉTAGES****IMPORTANT****REMARQUE À L'INTENTION DES
INSTALLATEURS :**

Il est de votre responsabilité de mieux connaître ce produit que votre client. Cela inclut la capacité d'installer le produit conformément aux directives de sécurité strictes et d'informer le client sur la façon d'utiliser et de maintenir l'appareil pour assurer la durée de vie du produit. La sécurité doit toujours être le facteur déterminant lors de l'installation de ce produit et le fait de faire preuve de bon sens est également important. Prêtez attention à tous les avertissements de sécurité et toute autre remarque spéciale donnée dans le manuel. L'installation inappropriée de l'appareil ou le non-respect des avertissements de sécurité risque d'entraîner des blessures graves, la mort ou des dommages matériels.

Ces directives sont principalement destinées à aider les installateurs qualifiés et expérimentés dans l'installation de cet appareil. Certains codes locaux exigent que ce type d'appareil soit installé par un installateur/réparateur agréé. Veuillez lire attentivement toutes les directives avant de commencer l'installation. Remettez ces instructions dans les documents du client pour référence future.

**NE PAS DÉTRUIRE. VEUILLEZ LIRE ATTENTIVEMENT ET
CONSERVER EN UN LIEU SÛR POUR RÉFÉRENCE FUTURE.**

RENSEIGNEMENTS IMPORTANTS SUR LA SÉCURITÉ ... 2**INSTALLATION DE LA THERMOPOMPE..... 3**

Renseignements généraux.....	3
Avant d'installer la thermopompe.....	3
Positionnement de la thermopompe.....	3
Retrait de l'emballage.....	3
Niveau du sol.....	3
Sur le toit.....	3
Branchement des conduites de frigorigène entre les appareils intérieur et extérieur.....	4

CÂBLAGE ÉLECTRIQUE..... 4

Liste de contrôle avant le branchement électrique.....	4
Tension de ligne.....	4
Mise à la terre.....	5
Thermostat/Raccordements basse tension.....	5
Moteur du ventilateur extérieur.....	5
Matériel facultatif.....	5
Trousse de mise à niveau du transformateur.....	5

DÉMARRAGE ET RÉGLAGES 6

Liste de contrôle avant démarrage.....	6
Procédures de démarrage.....	6
Températures de fonctionnement.....	6
Circulation d'air – souffleur intérieur.....	6
Refroidissement du système.....	6
Chauffage du système.....	6
Protection de cycle court.....	6
Tiges d'essai du panneau de commande de dégivrage.....	6

ENTRETIEN DE LA THERMOPOMPE 7

Désassemblage du panneau.....	7
Installation du panneau.....	7

CHARGE DE FRIGORIGÈNE..... 8

Charge de l'appareil en mode climatisation.....	8
Si la température extérieure est de 65 degrés F ou plus :....	8
Si la température extérieure est entre 35 degrés F et 65 degrés F :.....	9
Si la température extérieure est inférieure à 35 degrés F :.....	9

SCHÉMAS DE CÂBLAGE 10

Figure 6. Schéma de câblage pour les appareils de 2 tonnes.....	10
Figure 7. Schéma de câblage pour les appareils de 3 tonnes.....	11
Figure 8. Schéma de câblage pour les appareils de 4 tonnes.....	12
Figure 9. Schéma de câblage pour les appareils de 5 tonnes.....	13

Liste de contrôle d'installation 16**PIÈCES DE RECHANGE 16**

RENSEIGNEMENTS IMPORTANTS SUR LA SÉCURITÉ

INSTALLATEUR : Veuillez lire toutes les instructions avant d'entretenir cet équipement. Prêtez attention à tous les avertissements de sécurité et toute autre remarque spéciale donnée dans le manuel. Des symboles de sécurité sont fréquemment utilisés dans l'ensemble de ce manuel pour désigner un degré ou un niveau de gravité et ne doivent pas être ignorés.

AVERTISSEMENT indique une situation potentiellement dangereuse qui, si elle n'est pas évitée, peut occasionner des blessures ou la mort.

MISE EN GARDE indique une situation potentiellement dangereuse qui, si elle n'est pas évitée, peut occasionner des blessures mineures ou modérées, ou des dommages matériels.

AVERTISSEMENT :

RISQUE DE DÉCHARGE ÉLECTRIQUE, D'INCENDIE OU D'EXPLOSION

Le non-respect des avertissements de sécurité pourrait entraîner des blessures graves ou des dommages matériels importants.

Un entretien inapproprié peut provoquer un fonctionnement dangereux, des blessures graves, la mort ou des dommages matériels.

- Avant toute intervention, coupez l'alimentation électrique à l'appareil.
- Pour l'entretien des commandes, étiquetez tous les fils avant de les débrancher. Rebranchez les fils correctement.
- Vérifiez le bon fonctionnement après l'intervention.

AVERTISSEMENT :

La thermopompe à deux blocs est expédiée avec une charge de frigorigène R410A et prête pour l'installation. Si des réparations nécessitent l'évacuation et la recharge, ces opérations doivent être effectuées uniquement par un technicien qualifié dûment formé qui connaît à fond ce type d'équipement. Le propriétaire ne doit en aucun cas tenter d'installer ou de réparer cet appareil. Toute dérogation à cet avertissement peut endommager l'appareil ou causer des blessures ou la mort.

MISE EN GARDE :

Cet appareil utilise du frigorigène R-410A. N'utilisez AUCUN autre frigorigène dans cet appareil. L'utilisation d'un autre frigorigène endommagerait l'appareil.

AVERTISSEMENT :

À moins d'indication contraire dans ces directives, n'utilisez que des trousseaux ou des accessoires autorisés avec ce produit. L'installation, la réparation, le réglage ou l'entretien inapproprié peut causer des explosions, un incendie, une décharge électrique ou d'autres conditions dangereuses qui peuvent entraîner des blessures ou des dommages matériels.

- L'installation de l'appareil peut requérir du brasage. L'installateur doit respecter les codes de sécurité et porter l'équipement de protection approprié (lunettes de protection, gants de travail, extincteur, etc.) pendant les opérations de brasage.
- Respectez toutes les mises en garde qui figurent dans les documents et sur les insignes et étiquettes de l'appareil. Lisez et comprenez à fond les instructions qui accompagnent l'appareil avant de commencer l'installation et la vérification du fonctionnement de l'appareil.
- Manipulez cet appareil ou retirez-en des composants avec soin. Les arêtes vives en métal présentes sur tout appareil fabriqué en tôle peuvent causer des blessures.

AVERTISSEMENT :

Les renseignements de sécurité indiqués ci-dessous et à la page suivante doivent être respectés pendant l'installation, l'entretien et le fonctionnement de cet appareil. Le non-respect des recommandations de sécurité peut causer des dommages à l'équipement ou des blessures graves, voire mortelles.

- L'installateur doit respecter tous les codes et règlements locaux qui régissent l'installation de ce type d'équipement. Les codes et règlements locaux ont préséance sur toute recommandation contenue dans les présentes instructions. Consultez les codes locaux du bâtiment et le National Electric Code (ANSI C1) pour des exigences d'installation spéciales.
- Tout le câblage électrique doit être effectué conformément aux codes et règlements locaux, d'État et fédéraux ainsi qu'au National Electric Code (ANSI/NFPA 70) ou, au Canada, au Code canadien de l'électricité partie 1 CSA C.22.1.
- Cet équipement contient du frigorigène liquide et gazeux sous haute pression. **N'UTILISEZ AUCUNE PORTION DE LA CHARGE POUR UNE PURGE NI POUR LA DÉTECTION DE FUITES.** L'installation et l'entretien ne doivent être effectués que par un technicien qualifié qui connaît à fond ce type d'équipement.
- De la tuyauterie en cuivre recuit pour frigorigène doit être utilisée pour l'installation du système. La tubulure d'aspiration du frigorigène doit être entièrement isolée.
- Cet appareil est conçu pour les installations extérieures seulement et il doit être positionné tel que décrit à la [page 3](#).

INSTALLATION DE LA THERMOPOMPE

Renseignements généraux

Les thermopompes à deux blocs sont conçues seulement pour les installations extérieures sur toit ou au niveau du sol. La capacité et l'efficacité de cet appareil ont été testées conformément aux normes AHRI et l'appareil procurera de nombreuses années de confort sécuritaire et fiable pourvu qu'il soit installé et entretenu correctement. L'utilisation abusive ou inappropriée et l'entretien inapproprié peuvent raccourcir la vie de l'appareil et causer des dangers.

Pour obtenir un rendement optimal et minimiser les défaillances de l'équipement, il est recommandé d'entretenir régulièrement cet appareil. L'entretien approprié de cet appareil requiert certains outils et certaines compétences mécaniques.

Avant d'installer la thermopompe

- ✓ La charge de refroidissement de la zone à climatiser doit être calculée et un système de capacité adéquate doit être sélectionné. Il est recommandé que la zone à climatiser soit complètement isolée et scellée à l'épreuve des vapeurs.
- ✓ Vérifiez l'alimentation électrique et assurez-vous qu'elle convient au fonctionnement de l'appareil. Le système doit être branché et assuré par une protection de circuit conforme aux codes du bâtiment locaux. En cas de questions à propos de l'alimentation électrique, communiquez avec le fournisseur d'électricité local.
- ✓ La section intérieure (appareil de traitement d'air, fournaise, etc.) doit être installée avant le passage des conduites de frigorigène. Consultez les directives d'installation de l'appareil intérieur pour les détails d'installation.
- ✓ Tous les appareils sont emballés de façon sécuritaire au moment de leur expédition; à leur arrivée, inspectez-les soigneusement pour détecter tout dommage avant d'installer l'appareil sur le terrain. Assurez-vous que les ailettes du serpentin sont droites. Au besoin, brossez les ailettes pour réparer celles qui sont aplaties ou tordues. Les réclamations pour dommages (visibles ou cachés) doivent être déposées immédiatement auprès du transporteur.
- ✓ Veuillez consulter votre détaillant pour des informations sur l'entretien ou la disponibilité des contrats d'entretien. Lisez toutes les directives avant d'installer l'appareil.

Positionnement de la thermopompe

- Vérifiez le site d'installation pour trouver l'emplacement idéal pour l'installation de l'appareil extérieur.
- Les obstacles aériens (Figure 1), les zones mal aérées et les zones propices à l'accumulation de débris sont à proscrire.
- Un dégagement suffisant pour permettre à l'air de circuler sans obstruction à travers le serpentin extérieur doit être maintenu pour obtenir le rendement nominal. Voyez la Figure 1 pour les exigences relatives au dégagement minimal.
- Il faut tenir compte de la disponibilité de l'alimentation électrique, de l'accessibilité pour l'entretien, du bruit et de l'ombre.

Retrait de l'emballage

Pour prévenir les dommages aux raccords de conduites, retirez délicatement le carton et la notice d'emploi de l'équipement. Jetez le carton d'emballage.

Niveau du sol

Les installations au niveau du sol doivent être positionnées conformément aux codes du bâtiment et ordonnances locaux ainsi qu'aux exigences suivantes :

- Les dégagements doivent respecter ceux qui sont illustrés à la Figure 1.
- Une dalle de montage adéquate doit être installée et séparée de la fondation de l'édifice. La dalle doit être de niveau et assez résistante pour supporter le poids de l'appareil. La dalle doit être à au moins 5 cm au-dessus du sol et offrir un drainage adéquat. Voyez la Figure 1.

Sur le toit

- La méthode de montage doit être conçue de façon à ne pas surcharger la charpente du toit ni transmettre de bruit à l'intérieur de la structure. Le toit doit être en mesure de supporter le poids de l'appareil.
- Le périmètre complet de l'appareil doit être supporté par le dessous. Le support doit être fait de matériaux résistants et installés avant l'appareil.
- Le support doit être construit de manière à soulever l'appareil 15 cm au-dessus du toit.

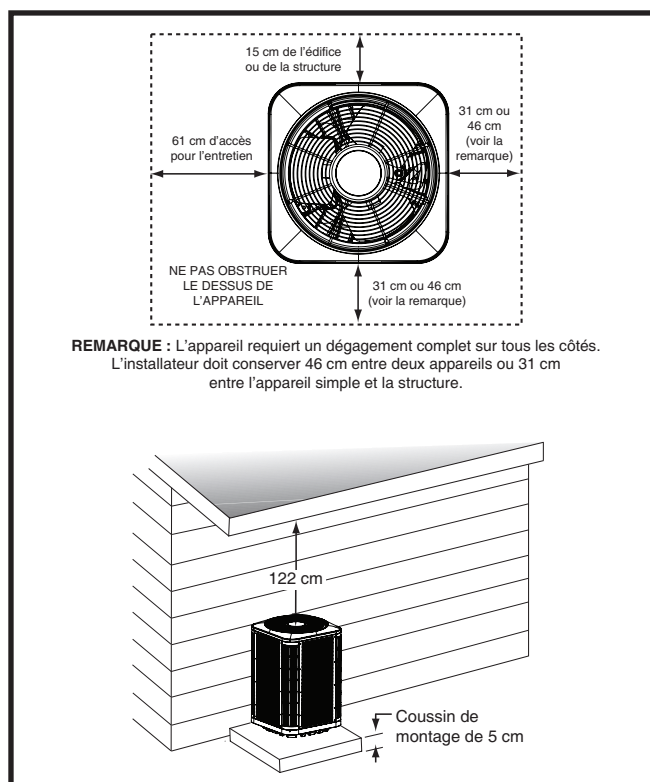


Figure 1. Dégagements requis

⚠ MISE EN GARDE :

Pendant l'entretien, couvrez ou scellez les ouvertures pour minimiser l'exposition du système de refroidissement à l'air afin d'éviter l'accumulation d'humidité et d'autres contaminants.

Une fois l'emplacement des appareils extérieur et intérieur choisi, posez les conduites de frigorigène entre les appareils en suivant des pratiques d'installation sûres.

- Au moment de connecter des conduites de frigorigène, il est recommandé de faire circuler de l'azote sec à travers les joints pendant le brasage. Cela prévient l'oxydation interne et la formation de tartre.
- Les conduites de frigorigène doivent être passées de façon à minimiser leur longueur et le nombre de coudes qu'elles comportent.
- La conduite de frigorigène doit être supportée de façon à ne pas vibrer ni s'user par frottement pendant le fonctionnement du système.
- Aucun débris ne doit entrer dans la conduite pendant l'installation.
- L'installateur doit prendre toutes les mesures nécessaires pour s'assurer que les composantes du système installées sur place qui contiennent du frigorigène sont installées conformément aux directives et à des pratiques d'installation sûres afin d'assurer le bon fonctionnement et la longévité du système.
- La longueur maximale recommandée pour la conduite de frigorigène d'interconnexion est de 22,86 m (75 pi) et l'écart d'élévation entre l'appareil intérieur et l'appareil extérieur ne doit pas dépasser 6,1 m (20 pi).
- Si une formation précise des conduites de frigorigène est requise, il est recommandé d'utiliser un outil pour plier les tuyaux de cuivre. Évitez les courbes trop accentuées et tout contact entre les conduites de frigorigène et les surfaces métalliques.
- Un déshydrateur-filtre est fourni avec l'appareil et il doit être installé dans la conduite de liquide du système. Si l'installation remplace un système qui possède déjà un déshydrateur-filtre dans la conduite de liquide, le déshydrateur-filtre doit être remplacé par celui qui accompagne cet appareil. Le déshydrateur-filtre doit être installé conformément à la notice d'installation du fabricant.
- Le matériel facultatif, tel que les vannes électromagnétiques de conduite de liquide, les dispositifs de contrôle d'air ambiant, etc., doit être installé conformément à la notice d'installation du fabricant.

⚠ AVERTISSEMENT :

RISQUE DE DÉCHARGE ÉLECTRIQUE, D'INCENDIE OU D'EXPLOSION

Le non-respect des avertissements de sécurité pourrait entraîner des blessures graves ou des dommages matériels importants.

Un entretien inapproprié peut provoquer un fonctionnement dangereux, des blessures graves, la mort ou des dommages matériels.

- **Avant toute intervention, coupez l'alimentation électrique à l'appareil.**
- **Pour l'entretien des commandes, étiquetez tous les fils avant de les débrancher. Rebranchez les fils correctement.**
- **Vérifiez le bon fonctionnement après l'intervention.**

- Les branchements électriques doivent être conformes à tous les codes locaux applicables et à la révision actuelle du Code d'électricité national (ANSI/NFPA 70).
- Pour les installations canadiennes, les branchements électriques et la mise à la terre doivent être conformes au Code canadien de l'électricité actuel (CSA C22.1 ou codes locaux).

Liste de contrôle avant le branchement électrique

- ✓ Assurez-vous que la tension, la fréquence et la phase de la source d'alimentation correspondent aux spécifications de la plaque signalétique de l'appareil.
- ✓ Assurez-vous que l'alimentation obtenue par le fournisseur est suffisante pour supporter la charge supplémentaire de cet équipement. Consultez l'étiquette de câblage de l'appareil pour connaître le câblage à haute et à basse tension approprié.
- ✓ Assurez-vous que le câblage d'usine correspond au schéma de câblage des appareils. Voyez la [Figure 6 \(page 10\)](#), [Figure 7 \(page 11\)](#), [Figure 8 \(page 12\)](#) et [Figure 9 \(page 13\)](#). Assurez-vous que toutes les connexions sont bien serrées.

Tension de ligne

- Un schéma de câblage se trouve à l'intérieur du couvercle du coffret électrique de l'appareil extérieur. L'installateur doit se familiariser avec le schéma de câblage avant d'effectuer tout branchement électrique sur l'appareil extérieur.
- **Un disjoncteur électrique doit être situé à portée de vue de l'appareil et facilement accessible.** Ce sectionneur doit être en mesure de mettre l'unité extérieure hors tension.
- Il est recommandé que la tension de ligne fournie à l'appareil provienne d'un circuit de dérivation dédié muni d'un fusible ou d'un disjoncteur approprié pour l'appareil. La taille minimale des conducteurs électriques et des protections de circuit doit respecter les normes inscrites sur la plaque signalétique de l'appareil extérieur. Toute autre méthode de câblage doit être acceptable par l'autorité compétente.
- L'appareil extérieur requiert des branchements électriques tant à l'alimentation électrique qu'au circuit de commande. Reportez-vous aux schémas de câblage de l'appareil pour l'identification et l'emplacement des points de branchement de l'appareil extérieur. Voyez la [Figure 6 \(page 10\)](#), [Figure 7 \(page 11\)](#), [Figure 8 \(page 12\)](#) et [Figure 9 \(page 13\)](#). Effectuez tous les branchements électriques conformément à tous les codes et règlements applicables.
- Une protection contre les surintensités doit être installée au panneau de distribution du circuit et sa capacité doit correspondre à la plaque signalétique de l'appareil en plus de respecter tous les codes locaux applicables. Consultez la plaque signalétique de l'appareil pour connaître l'intensité maximale du circuit et les limites de protection maximales contre les surintensités.

- Assurez une alimentation électrique à l'appareil qui respecte le schéma de câblage et la plaque signalétique de l'appareil. Branchez les fils de la ligne de tension aux bornes sur la plaque de branchement située à l'intérieur du compartiment de contrôle.
- Utilisez seulement du fil de cuivre pour l'alimentation électrique de tension de ligne de cet appareil, conformément strictement au Code national de l'électricité (ANSI/NFPA 70), aux codes locaux applicables ainsi qu'à la notice d'installation qui accompagne le matériel en question. Utilisez des conduites et des connecteurs homologués par un organisme approprié pour le branchement des fils d'alimentation de l'appareil. Il est recommandé d'utiliser des conduites imperméables.
- Au moment de l'expédition, les appareils de 208/230 volts sont câblés en usine pour un fonctionnement sur 230 volts. Pour les appareils utilisés dans une installation de 208 volts, retirez le fil de la borne 240V et branchez-le dans la borne 208V.
- Le matériel facultatif qui doit être branché à l'alimentation électrique ou aux circuits de commande doit être câblé conformément aux normes courantes du Code national de l'électricité (ANSI/NFPA 70), aux codes locaux applicables ainsi qu'à la notice d'installation qui accompagne le matériel en question.
- Pour appareils de 2 tonnes seulement : Reliez ensemble Y/Y2 et Y1 sur le panneau de commande de l'appareil intérieur afin que l'appareil intérieur fonctionne au second étage en mode climatisation.

Mise à la terre

⚠ AVERTISSEMENT :

Le boîtier de l'appareil doit être équipé d'une prise de terre électrique ininterrompue et continue pour minimiser les blessures en cas de défaillance électrique. N'utilisez pas de tuyauterie de gaz en guise de mise à la terre électrique.

Cet appareil doit être mis à la terre électriquement conformément aux codes locaux ou, en l'absence de codes locaux, au Code national de l'électricité (ANSI/NFPA 70) ou au Code de l'électricité CSA C22.1. Utilisez la prise de terre fournie dans la boîte de commande pour mettre l'appareil à la terre.

Thermostat/Raccordements basse tension

- Les branchements du thermostat doivent être effectués conformément aux directives qui accompagnent le thermostat et l'équipement intérieur. Une installation résidentielle typique avec thermostat de thermopompe et appareil de traitement d'air est montrée à la [Figure 2](#).
- L'unité extérieure est conçue pour fonctionner sur un circuit de commande de 24 volts c.a. classe II. Le câblage du circuit de commande doit respecter les normes actuelles du Code national de l'électricité (ANSI/NFPA 70) ainsi que les codes locaux applicables.
- Les fils à basse tension doivent être branchés correctement dans les bornes à basse tension des appareils.
- Le thermostat doit être monté à environ 1,5 m (5 pi) au-dessus du sol sur un mur intérieur. N'installez PAS le thermostat sur un mur extérieur ou à tout autre emplacement où la chaleur rayonnante d'un foyer, la lumière du soleil ou les appareils d'éclairage et la chaleur par convection des registres à air chaud ou des appareils électriques pourraient avoir une incidence négative sur son fonctionnement. Consultez la feuille de directives du fabricant du thermostat pour obtenir les renseignements de montage et d'installation détaillés.

Moteur du ventilateur extérieur

Si l'appareil est doté d'un moteur de ventilateur de condenseur multi-vitesses PSC, ce moteur fonctionne à vitesse moyenne, sauf en climatisation deuxième étage. Pendant ce mode climatisation de la seconde phase, il fonctionne à haute vitesse. Un relais situé dans la zone de contrôle commande cette opération.

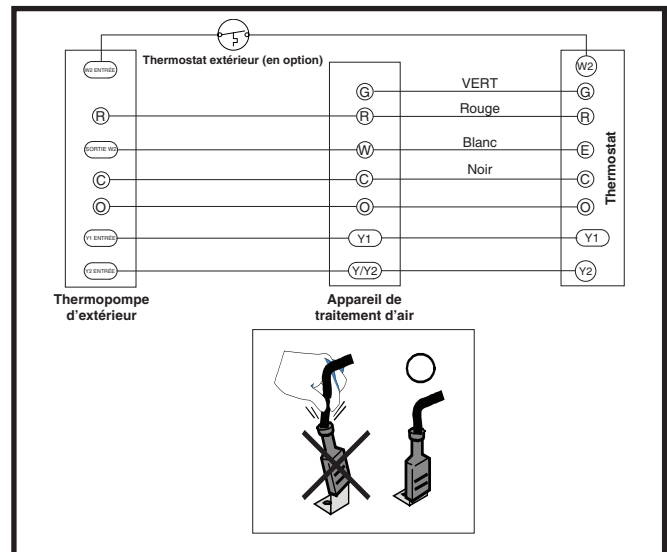


Figure 2. Thermopompe bi-étages typique avec thermostat extérieur en option et appareil de traitement d'air à vitesse variable

Si l'appareil est doté d'un moteur de ventilateur de condenseur multi-vitesses ECM, ce moteur fonctionne à haute vitesse en climatisation ou chauffage deuxième étage, et fonctionne à vitesse moyenne en climatisation ou chauffage premier étage. Cette application ne nécessite pas de relais.

Matériel facultatif

Le matériel facultatif qui doit être branché à l'alimentation électrique ou aux circuits de commande doit être câblé conformément aux normes courantes du Code national de l'électricité (ANSI/NFPA 70), aux codes locaux applicables ainsi qu'à la notice d'installation qui accompagne le matériel en question. Le matériel facultatif (dispositifs de contrôle d'air ambiant, dispositifs de démarrage immédiat, etc.) doit être installé conformément à la notice d'installation du fabricant. Une vérification de fonctionnement doit être effectuée conformément aux procédures d'essai qui accompagnent l'équipement.

Trousse de mise à niveau du transformateur

Si cette thermopompe à 2 étages est installée en association avec un appareil de chauffage au gaz et un dispositif de combustibles fossiles, le transformateur de l'appareil de chauffage DOIT être modifié pour rencontrer la norme de 60 VA, ou en utilisant une trousse de mise à niveau de transformateur (904077). Pour mettre le transformateur à niveau :

- Retirez le transformateur existant et installez le nouveau transformateur 60 VA.
- Retirez le fusible de 3 A du panneau de commande de la fournaise et installez le fusible de 5 A fourni.

REMARQUE : Le nouveau transformateur peut être plus gros que le transformateur existant qui est installé dans la fournaise. Si c'est le cas, montez le transformateur 60 VA à l'aide de l'un des trous de montage dans le panneau de la fournaise. Sur l'autre côté, percez un trou de 3,8 mm (0,149 po) dans le panneau et utilisez l'attache existante ou utilisez une attache autotaraudeuse pour fixer l'autre côté du transformateur.

CLIMATISATION		CHAUFFAGE	
MIN (°F)	MAX (°F)	MIN (°F)	MAX (°F)
60	115	-10	70

Tableau 1. Températures de fonctionnement de la thermopompe

DÉMARRAGE ET RÉGLAGES

Liste de contrôle avant démarrage

- ✓ Assurez-vous que l'appareil est au niveau et qu'il a des dégagements suffisants pour permettre une libre circulation de l'air.
- ✓ Assurez-vous que le serpentín extérieur et le dessus de l'appareil ne comportent pas d'obstacles ni de débris et que tous les panneaux d'accès/de commande de l'appareil sont en place.
- ✓ Assurez-vous que les fils d'alimentation de tension de ligne sont bien branchés et que l'appareil est mis à la terre de façon appropriée.
- ✓ Assurez-vous que les fils à basse tension sont branchés solidement aux fils appropriés dans la plaque à borne basse tension.
- ✓ Assurez-vous que la protection de surtension du circuit d'alimentation est de la taille appropriée.
- ✓ Assurez-vous que le thermostat est câblé correctement.

Procédures de démarrage

AVERTISSEMENT :

Cet appareil est équipé d'une chaufferette de carter. Attendez 24 heures avant de continuer les procédures de démarrage pour permettre au carter du compresseur de climatisation de chauffer. Si ce délai n'était pas respecté, des dommages pourraient survenir et causer une panne prématurée du système. Cet avertissement doit être suivi au démarrage initial et chaque fois que l'alimentation a été coupée pendant 12 heures ou plus.

Températures de fonctionnement

Cet équipement a été conçu pour fonctionner à l'intérieur des températures spécifiées dans le [Tableau 1](#). L'utilisation de l'équipement en mode chauffage à plus de 70 °F peut requérir l'utilisation d'une trousse de commande de thermopompe à température douce ou la transition au chauffage d'urgence ou auxiliaire.

Circulation d'air – souffleur intérieur

1. Réglez le commutateur du thermostat sur le mode du système OFF (arrêt) et le mode du ventilateur sur ON (marche).
2. Assurez-vous que le souffleur fonctionne continuellement. Vérifiez l'arrivée d'air aux registres d'alimentation et réglez l'ouverture des registres pour équilibrer la distribution de l'air. Si l'air détecté est insuffisant, examinez les conduites pour détecter toute fuite ou obstruction.
3. Réglez le ventilateur sur le thermostat sur AUTO et assurez-vous que le souffleur s'arrête.

Système de climatisation

1. Réglez le mode du thermostat sur COOL (climatisation) et le mode du ventilateur sur AUTO. Baissez graduellement le point de consigne du thermostat sous la température ambiante et assurez-vous que l'appareil extérieur et le souffleur intérieur se mettent à fonctionner.
2. Assurez-vous que la roue du souffleur tourne dans la direction indiquée par la flèche. Assurez-vous que l'air qui est poussé par le ventilateur intérieur est plus frais que la température ambiante. Vérifiez s'il y a des bruits inhabituels. Si des bruits inusités se produisent, repérez la source du bruit et corrigez le problème au besoin.
3. Vérifiez les pressions ÉLEVÉE et BASSE du frigorigène.
4. Laissez le système fonctionner pendant plusieurs minutes, puis réglez le sélecteur de température au-dessus de la température ambiante. Assurez-vous que le ventilateur et le compresseur s'arrêtent avec le thermostat. **REMARQUE** : Le souffleur doit également s'arrêter à moins que le commutateur du ventilateur ne soit réglé sur la position ON (marche).

Chauffage du système

1. Réglez le mode du thermostat sur HEAT (chauffage) et la température en dessous de la température ambiante.
2. Assurez-vous que l'unité extérieure et le ventilateur intérieur s'arrêtent. Après 5 minutes, augmentez le point de consigne du thermostat jusqu'à la température la plus élevée.
3. Assurez-vous que l'appareil extérieur et le ventilateur intérieur se remettent en marche. Vérifiez la température de l'air qui sort du ventilateur et assurez-vous qu'il est plus chaud que l'air ambiant. Vérifiez s'il y a des bruits inhabituels. Si des bruits inusités se produisent, repérez la source du bruit et corrigez le problème au besoin.

REMARQUE : Les autres sources de chauffage (appareil de chauffage électrique ou à combustibles fossiles, appareil de traitement d'air avec options de chauffage électrique, etc.) qui se raccordent à la thermopompe doivent être testées pour vérifier leur fonctionnement et leur compatibilité avec la thermopompe. Consultez la notice d'installation de cet équipement et effectuez une vérification de fonctionnement conforme aux directives du fabricant.

Protection de cycle court

1. Placez le système en mode COOLING (climatisation) et notez la température de consigne du thermostat.
2. Augmentez graduellement la température de réglage jusqu'à ce que l'appareil extérieur et le souffleur intérieur s'arrêtent.
3. Abaissez immédiatement le point de réglage du thermostat jusqu'à son niveau antérieur et assurez-vous que le ventilateur intérieur se met en marche et que l'unité extérieure ne redémarre pas.
4. Après environ 5 minutes, assurez-vous que l'appareil extérieur se remet en marche et que l'air soufflé à l'intérieur de l'édifice est plus frais que l'air ambiant.

Tiges d'essai du panneau de commande de dégivrage

- L'installation d'un cavalier entre les tiges d'essai pendant moins de 1 seconde neutralise la minuterie anti-cycle court.
- L'installation d'un cavalier entre les tiges d'essai pendant plus de 1 seconde force l'appareil à effectuer un cycle de dégivrage. Dès que le cavalier est enlevé, le cycle de dégivrage prend fin tel que déterminé par les critères typiques.
- Vérifiez l'indicateur de statut (sur le panneau de commande) et comparez-le aux codes donnés dans le [Tableau 2](#) pour déterminer la description exacte du diagnostic.

INDICATEUR DE STATUT	TYPE DE STATUT	DESCRIPTION DU DIAGNOSTIC
	Statut de fonctionnement	Climatisation, 1 ^{er} étage
	Statut de fonctionnement	Climatisation, 2 ^e étage
	Statut de fonctionnement	Chauffage, 1 ^{er} étage
	Statut de fonctionnement	Chauffage, 2 ^e étage
	Statut de fonctionnement	Minuterie anti-cycle court
	Statut de fonctionnement	Dégivrage
--	Statut de fonctionnement	En marche, aucune commande de démarrage
	Panne	Pressostat, faible
	Panne	Pressostat, élevé
	Panne	Capteur de température ambiante
	Panne	Capteur de température du serpentín
	Panne	Panneau
	Erreur de saisie	Dégivrage forcé – court-circuit d'essai appliqué pendant plus de 11 minutes

Tableau 2. Indicateurs de statut du panneau de commande de dégivrage

AVERTISSEMENT :

Pour prévenir les risques d'électrocution, de blessures ou de décès, débranchez toutes les sources d'alimentation électrique de l'appareil avant d'effectuer un entretien ou une réparation. L'appareil peut avoir plus d'une source d'alimentation électrique.

Il est important de bien entretenir la thermopompe pour assurer son fonctionnement optimal. L'entretien approprié de cet appareil requiert certains outils et certaines compétences mécaniques. Si vous ne possédez pas les compétences, communiquez avec votre détaillant pour obtenir de l'assistance. Consultez votre détaillant local sur la disponibilité des contrats d'entretien. L'entretien de routine doit inclure les éléments suivants :

- Assurez-vous que les branchements électriques sont serrés au début de chaque saison de chauffage ou de climatisation. Faites l'entretien au besoin.
- Inspectez et nettoyez ou remplacez les filtres à air au début de chaque saison de chauffage et de refroidissement, ou plus fréquemment si nécessaire.

MISE EN GARDE :

L'appareil ne doit jamais fonctionner sans filtre dans le retour d'air. Remplacez les filtres jetables avec des filtres du même type et de la même taille.

- Inspectez le serpentin extérieur au début de chaque saison de climatisation. Retirez tout débris. Nettoyez le serpentin extérieur et les volets au besoin avec un détergent doux et de l'eau. Rincez à fond avec de l'eau.
- N'ajoutez pas d'huile dans les moteurs qui ne sont pas pourvus de conduites d'huile. Le compresseur est scellé hermétiquement et il n'a pas besoin de lubrification.

Désassemblage du panneau

1. Retirez les vis qui retiennent le panneau.
2. Glissez le panneau vers le haut et le bac supérieur pour dégager la bride inférieure du bac inférieur. Voyez la [Figure 3](#), (page 7).
3. Faites basculer le bas du panneau vers l'extérieur et tirez le panneau vers le bas pour le retirer de l'appareil.

Installation du panneau

1. Insérez les coins supérieurs des brides latérales du panneau dans les rainures du montant de coin, tel que montré au Détail A de la [Figure 4](#), (page 7).
2. Soulevez le panneau pour l'insérer dans le bac supérieur. (Vous pourriez avoir à pousser sur le centre du panneau, dans le haut, pour l'insérer derrière la bordure du bac supérieur.)
3. Basculez le panneau vers l'intérieur et abaissez-le jusqu'à ce qu'il repose sur le bord supérieur du bac inférieur tel que montré au Détail B.
4. Installez les vis dans le panneau pour le fixer à l'appareil.

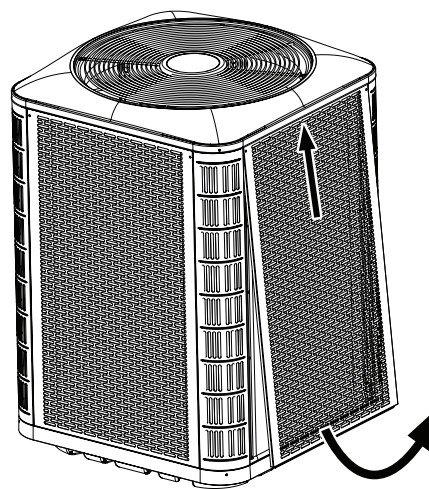


Figure 3. Désassemblage du panneau

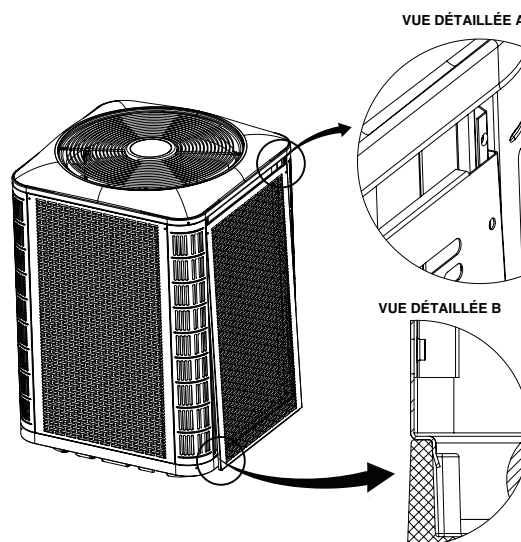


Figure 4. Installation du panneau



AVERTISSEMENT :

La thermopompe à deux blocs est expédiée avec une charge de frigorigène R410A et prête pour l'installation. Si des réparations nécessitent l'évacuation et la recharge, ces opérations doivent être effectuées uniquement par un technicien qualifié dûment formé qui connaît à fond ce type d'équipement. Le propriétaire ne doit en aucun cas tenter d'installer ou de réparer cet appareil. Toute dérogation à cet avertissement peut endommager l'appareil ou causer des blessures ou la mort.

Une fois les branchements de conduites de frigorigène effectués, vous devez en tester l'étanchéité et purger la section intérieure de tous les branchements (à l'aide des méthodes appropriées) avant de terminer la charge complète de frigorigène du système.

- Pour obtenir la capacité et l'efficacité nominales, le compresseur doit être exposé au frigorigène pendant au moins 24 heures avant de se mettre en marche, puis le compresseur doit fonctionner pendant au moins 12 heures.
- La charge de frigorigène peut être vérifiée et ajustée par les orifices de service de l'appareil extérieur. Utilisez uniquement les jauges pourvues d'un dispositif dépresseur « Schrader » pour actionner le robinet. Un port d'aspiration commun pour la charge en mode chauffage est inclus et situé sur le panneau d'accès du compresseur au-dessus des soupapes de service de l'appareil extérieur.
- Un pressostat de haute pression est installé en usine dans la conduite d'évacuation du compresseur de l'appareil extérieur. Lorsque la pression manométrique de refoulement dépasse 650 lb/po², l'interrupteur s'ouvre et met l'appareil extérieur hors tension. L'interrupteur se referme lorsque la pression manométrique de refoulement retombe sous 460 lb/po². **REMARQUE :** Ainsi, lorsque l'interrupteur s'ouvre puis se ferme, il faut 3 minutes avant que l'appareil extérieur se remette en marche. Dans des conditions normales, l'interrupteur est fermé.
- Un pressostat de basse pression est installé en usine (certains modèles) dans la conduite d'aspiration de l'appareil extérieur. L'interrupteur est conçu pour protéger le compresseur contre une perte de charge en coupant les données du thermostat vers l'appareil. Lorsque la pression d'aspiration tombe sous 5 lb/po², l'interrupteur s'ouvre et met l'appareil extérieur hors tension. L'interrupteur se referme lorsque la pression d'aspiration remonte au-dessus de 35 lb/po². Ainsi, lorsque l'interrupteur s'ouvre puis se ferme, il y a un délai de cycle court de 3 minutes avant que l'appareil extérieur se remette en marche. Dans des conditions normales, l'interrupteur est fermé.

Pour charger correctement ces appareils :

1. Lisez tout d'abord la notice d'installation.
2. Effectuez toute opération de brasage. (par ex. conduites de système à deux blocs)
3. Testez l'étanchéité et drainez le système en entier à l'aide de méthodes appropriées.
4. Évacuez la charge d'azote de pressurisation.
5. Purgez l'appareil jusqu'à 350 à 500 microns.
6. Gardez l'appareil sous vide pendant au moins 30 minutes.
7. Pesez la quantité appropriée de frigorigène R-410A neuf (ou régénéré). Consultez la Fiche de référence rapide des appareils pour connaître la charge appropriée.

Chargement de l'appareil en mode climatisation

Si la température extérieure est de 65 degrés F ou plus :

Après avoir terminé les branchements des conduites de frigorigène, la détection de fuites et la purge de la section intérieure et de tous les branchements de conduites (à l'aide de méthodes appropriées), procédez comme suit :

1. Déterminez le supplément de charge recommandé (s'il y a lieu) pour le système à installer. Cette information se trouve dans la fiche de référence rapide de l'appareil.
2. Calculez la quantité de frigorigène supplémentaire requise en fonction de la longueur des conduites de l'installation. Cette information se trouve sur la première page de la fiche de référence rapide de l'appareil.
3. Ajoutez la charge supplémentaire déterminée aux étapes 1 et 2 ci-dessus.
4. Ajustez la charge afin qu'elle corresponde au sur-chauffage (pour les systèmes à orifices fixes) ou au sous-refroidissement (pour les systèmes à détendeur thermostatique). Les tableaux de charge sont situés à l'intérieur du couvercle du coffret électrique de l'appareil extérieur. Ces tableaux donnent les cibles de sur-chauffage pour les systèmes à orifices fixes et les cibles de sous-refroidissement pour les systèmes à détendeur thermostatique. Le système doit être chargé de manière à ce que le sur-chauffage/le sous-refroidissement mesurés se trouvent à 1 degré F ou moins de la cible donnée dans le tableau.

Pour les systèmes à orifices fixes :

- Si le sur-chauffage mesuré à la soupape d'aspiration est **INFÉRIEUR** à la valeur de sur-chauffage recommandée dans le tableau, **RETIREZ** du frigorigène.
- Si le sur-chauffage mesuré à la soupape d'aspiration est **SUPÉRIEUR** à la valeur de sur-chauffage recommandée dans le tableau, **AJOUTEZ** du frigorigène.

Pour les systèmes à détendeur thermostatique :

- Si le sous-refroidissement mesuré à la soupape de liquide est **INFÉRIEUR** à la valeur de sous-refroidissement recommandée dans le tableau, **AJOUTEZ** du frigorigène.
- Si le sous-refroidissement mesuré à la soupape de liquide est **SUPÉRIEUR** à la valeur de sous-refroidissement recommandée dans le tableau, **RETIREZ** du frigorigène.

Si la température extérieure est entre 35 degrés F et 65 degrés F :

Après avoir terminé les branchements des conduites de frigorigène, la détection de fuites et la purge de la section intérieure et de tous les branchements de conduites (à l'aide de méthodes appropriées), procédez comme suit :

1. Déterminez le supplément de charge recommandé (s'il y a lieu) pour le système à installer. Cette information se trouve dans la fiche de référence rapide de l'appareil.
2. Calculez la quantité de frigorigène supplémentaire requise en fonction de la longueur des conduites de l'installation. Cette information se trouve sur la première page de la fiche de référence rapide de l'appareil.
3. Ajoutez la charge supplémentaire déterminée aux étapes 1 et 2 ci-dessus.
4. Bloquez la décharge du ventilateur extérieur. **REMARQUE** : Une moitié de l'appareil doit être couverte « d'un coin à l'autre » tel que montré dans [Figure 6](#).
5. L'appareil étant en mode climatisation, ajustez la charge afin qu'elle corresponde au mode sur-chauffage (pour les systèmes à orifices fixes) ou sous-refroidissement (pour les systèmes à détendeur thermostatique) en utilisant les tableaux de charge ambiante faible sur l'intérieur du couvercle du coffret électrique de l'appareil extérieur. Ces tableaux contiennent des cibles de sur-chauffage pour les systèmes à orifices fixes et de sous-refroidissement pour les systèmes à détendeur thermostatique. Le système doit être chargé de manière à ce que les valeurs mesurées de sur-chauffage et de sous-refroidissement soient à plus ou moins 1 degré F de la cible indiquée dans le tableau.

Pour les systèmes à orifices fixes :

- Si le sur-chauffage mesuré à la soupape d'aspiration est **INFÉRIEUR** à la valeur de sur-chauffage recommandée dans le tableau, **RETIREZ** du frigorigène.
- Si le sur-chauffage mesuré à la soupape d'aspiration est **SUPÉRIEUR** à la valeur de sur-chauffage recommandée dans le tableau, **AJOUTEZ** du frigorigène.

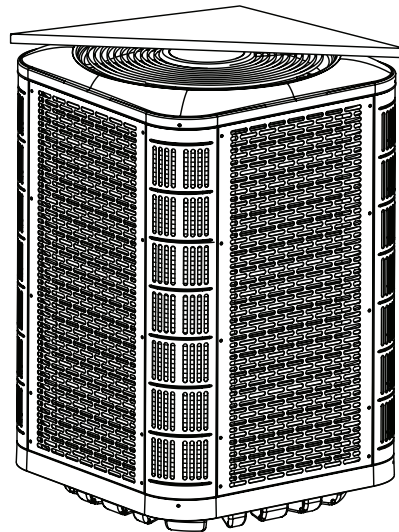
Pour les systèmes à détendeur thermostatique :

- Si le sous-refroidissement mesuré à la soupape de liquide est **INFÉRIEUR** à la valeur de sous-refroidissement recommandée dans le tableau, **AJOUTEZ** du frigorigène.
- Si le sous-refroidissement mesuré à la soupape de liquide est **SUPÉRIEUR** à la valeur de sous-refroidissement recommandée dans le tableau, **RETIREZ** du frigorigène

Si la température extérieure est inférieure à 35 degrés F :

Après avoir terminé les branchements des conduites de frigorigène, la détection de fuites et la purge de la section intérieure et de tous les branchements de conduites (à l'aide de méthodes appropriées), procédez comme suit :

1. Déterminez le supplément de charge recommandé (s'il y a lieu) pour le système à installer. Cette information se trouve dans la fiche de référence rapide de l'appareil.
2. Calculez la quantité de frigorigène supplémentaire requise en fonction de la longueur des conduites de l'installation. Cette information se trouve sur la première page de la fiche de référence rapide de l'appareil.
3. Ajoutez la charge supplémentaire déterminée aux étapes 1 et 2 ci-dessus.
4. Revenez au système lorsque la température extérieure est de 35 degrés F ou plus et suivez la procédure décrite à l'étape 4 de la section intitulée « Si la température extérieure est entre 35 degrés F et 65 degrés » ou « Si la température extérieure est de 65 degrés F ou plus » ci-dessus selon le cas.



REMARQUE : Une moitié de l'appareil doit être couverte d'un coin à l'autre.

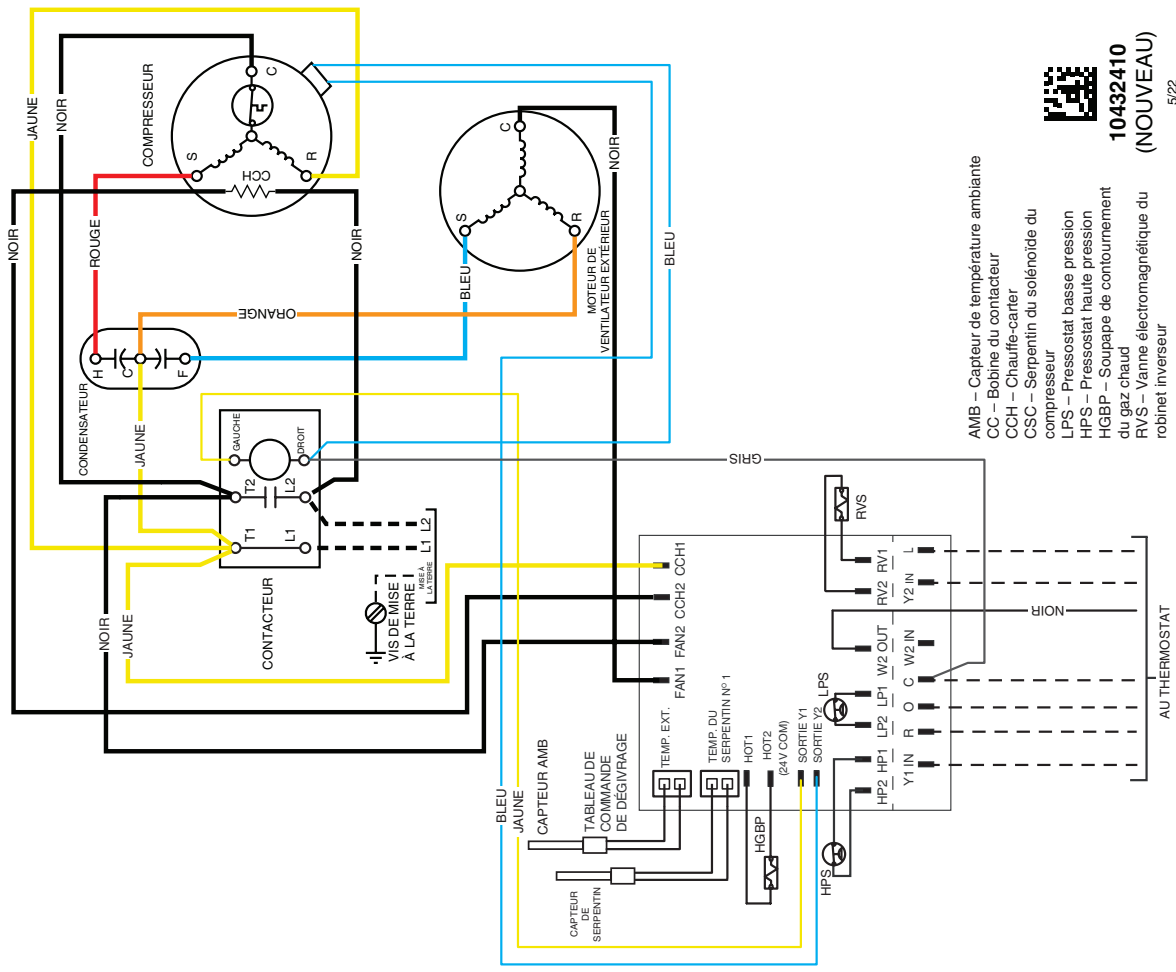
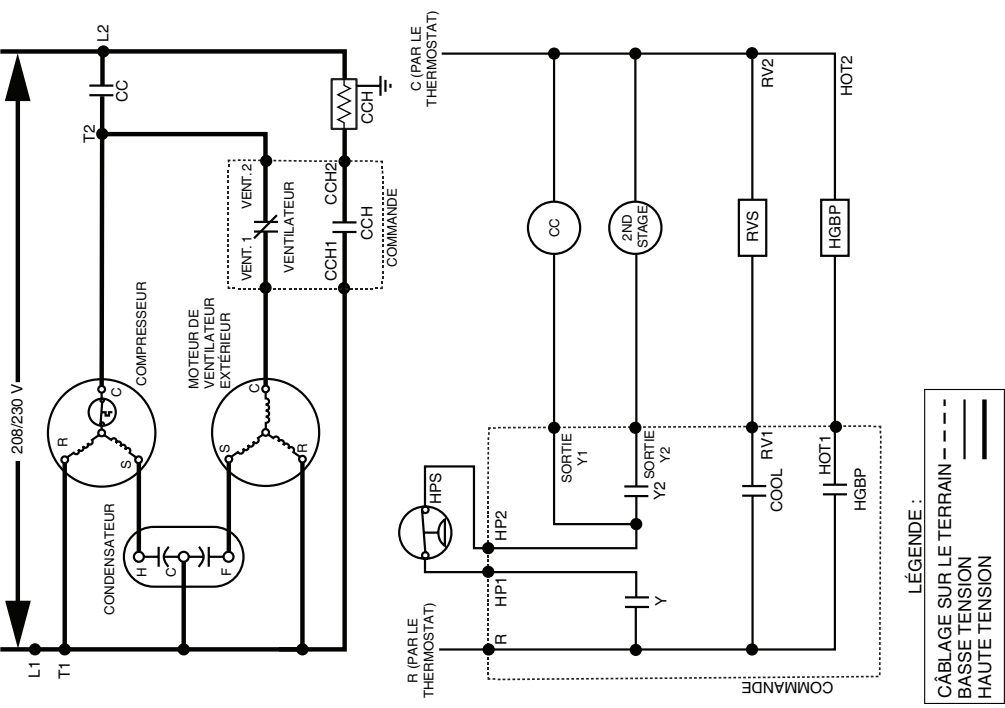
Figure 5. Décharge du ventilateur extérieur bloquée

BRANCHEMENTS ÉLECTRIQUES

SCHÉMA DE CÂBLAGE

Thermopompe bi-étages à deux blocs (section extérieure) avec moteur de ventilateur PSC 208/230 V Appareils monophasés/60 Hz

- REMARQUES :
1. Coupez l'alimentation avant de faire l'entretien.
 2. Pour les raccords d'alimentation, utilisez uniquement des conducteurs en cuivre.
 3. Ne convient pas aux installations de plus de 150 volts à la terre.
 4. Pour remplacer le câblage, employer des conducteurs qui résistent à 105 °C.
 5. Pour connaître le câblage, employer des conducteurs qui résistent à 105 °C, consultez la plaque signalétique de l'appareil.
 6. Branchez à un circuit de 24 V c.a./40 VA, de catégorie 2. Consultez les directives d'installation de l'appareil de chauffage/traitement de l'air pour les circuits de commande et les trousseaux de relais/transformateurs facultatifs.
 7. Mise en garde : Le câblage basse tension ne doit PAS être mis à la terre sur l'appareil.



- AMB – Capteur de température ambiante
- CC – Bobine du contacteur
- CCH – Chauffage-carrier
- CSC – Serpentin du solénoïde du compresseur
- LPS – Pressostat basse pression
- HPS – Pressostat haute pression
- HGBP – Soupape de contournement du gaz chaud
- RVS – Vanne électromagnétique du robinet inverseur



10432410
(NOUVEAU)

5/22

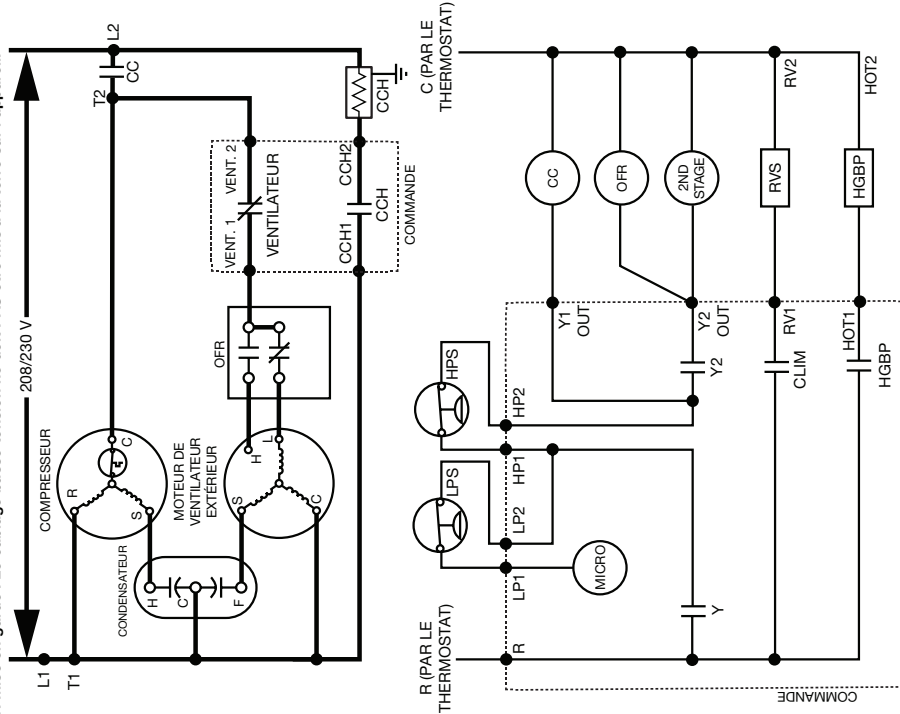
Figure 6. Schéma de câblage pour les appareils de 2 tonnes

SCHÉMA DE CÂBLAGE

Thermopompe bi-étages à deux blocs (section extérieure) avec moteur de ventilateur PSC 208/230 V Appareils monophasés/60 Hz

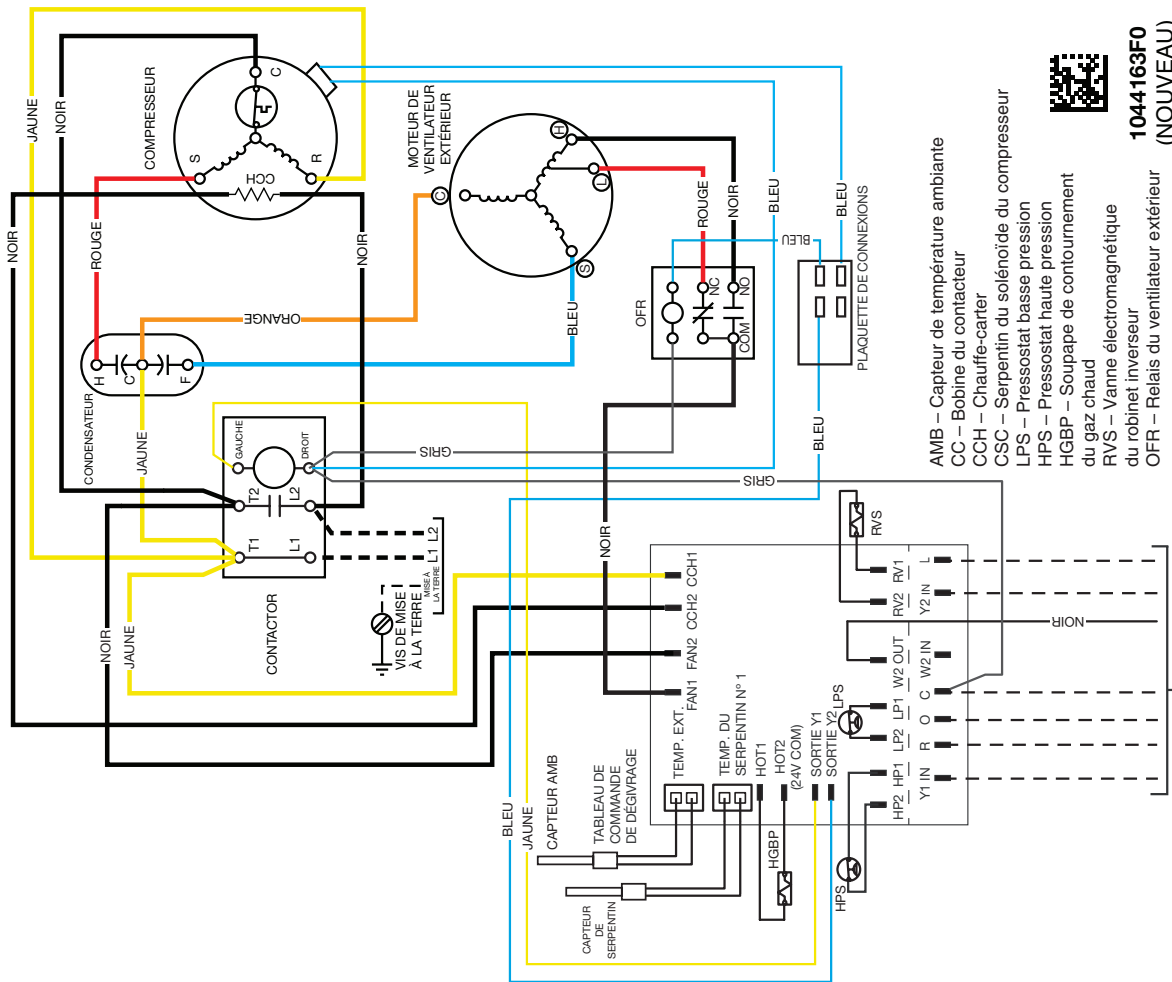
REMARQUES :

1. Coupez l'alimentation avant de faire l'entretien.
2. Pour les raccords d'alimentation, utilisez uniquement des conducteurs en cuivre.
3. Ne convient pas aux installations de plus de 150 volts à la terre.
4. Pour remplacer le câblage, employer des conducteurs qui résistent à 105 °C.
5. Pour connaître le courant minimal admissible et les protections de surintensité, consultez la plaque signalétique de l'appareil.
6. Branchez à un circuit de 24 V c.a./40 VA de catégorie 2. Voyez les directives d'installation de l'appareil de chauffage/traitement de l'air pour les circuits de commande et les trousses de relais/transformateurs facultatifs.
7. Mise en garde : Le câblage basse tension ne doit PAS être mis à la terre sur l'appareil.



LÉGENDE :

- CÂBLAGE SUR LE TERRAIN
- BASSE TENSION
- HAUTE TENSION



1044163F0
(NOUVEAU)

10/22

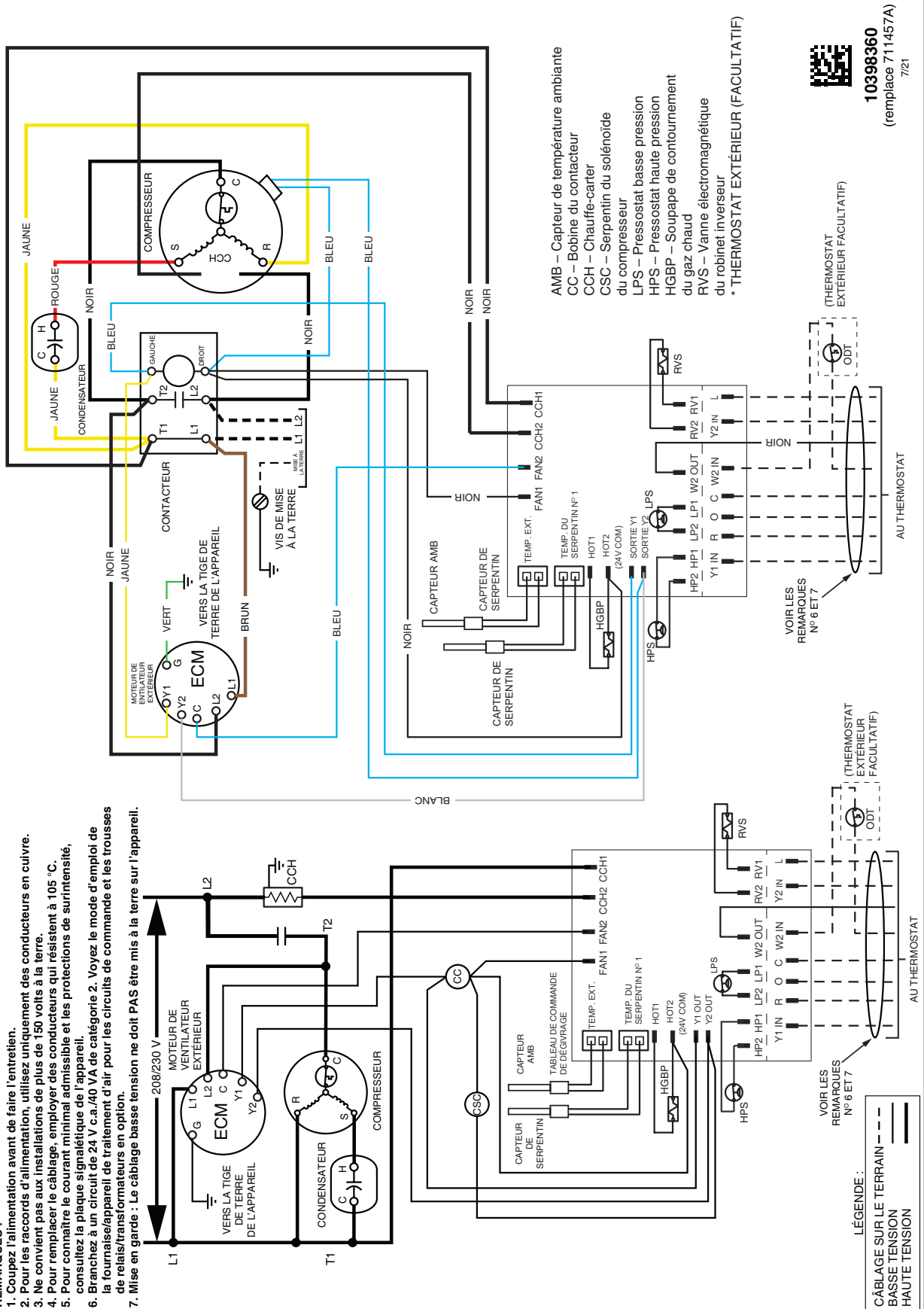
Figure 7. Schéma de câblage pour les appareils de 3 tonnes

SCHÉMA DE CÂBLAGE

Thermopompe bi-étages à deux blocs (section extérieure) avec moteur de ventilateur ECM 208/230 V Appareils monophasés/60 Hz

REMARQUES :

1. Coupez l'alimentation avant de faire l'entretien.
2. Pour les raccords d'alimentation, utilisez uniquement des conducteurs en cuivre.
3. Ne convient pas aux installations de plus de 150 volts à la terre.
4. Pour remplacer le câblage, employer des conducteurs qui résistent à 105 °C.
5. Pour connaître le courant minimal admissible et les protections de surintensité, consultez la plaque signalétique de l'appareil.
6. Branchez à un circuit de 24 V c.a./40 VA de catégorie 2. Voyez le mode d'emploi de la fourniture/appareil de traitement d'air pour les circuits de commande et les trousseaux de relais/transformateurs en option.
7. Mise en garde : Le câblage basse tension ne doit PAS être mis à la terre sur l'appareil.



10398360
(remplace 711457A)

7/21

Figure 8. Schéma de câblage pour les appareils de 4 tonnes

SCHÉMA DE CÂBLAGE

Thermopompe bi-étages à deux blocs (section extérieure) avec moteur de ventilateur ECM 208/230 V Appareils monophasés/60 Hz

REMARQUES :

1. Coupez l'alimentation avant de faire l'entretien.
2. Pour les raccords d'alimentation, utilisez uniquement des conducteurs en cuivre.
3. Ne convient pas aux installations de plus de 150 volts à la terre.
4. Pour remplacer le câblage, employer des conducteurs qui résistent à 105 °C.
5. Pour connaître le courant minimal admissible et les protections de surintensité, consultez la plaque signalétique de l'appareil.
6. Branchez à un circuit de 24 V c.a./40 VA de catégorie 2. Consultez les directives d'installation de l'appareil de chauffage/traitement de l'air pour les circuits de commande et les trousseaux de relais/transformateurs facultatifs.
7. Caution : Le câblage basse tension ne doit PAS être mis à la terre sur l'appareil.

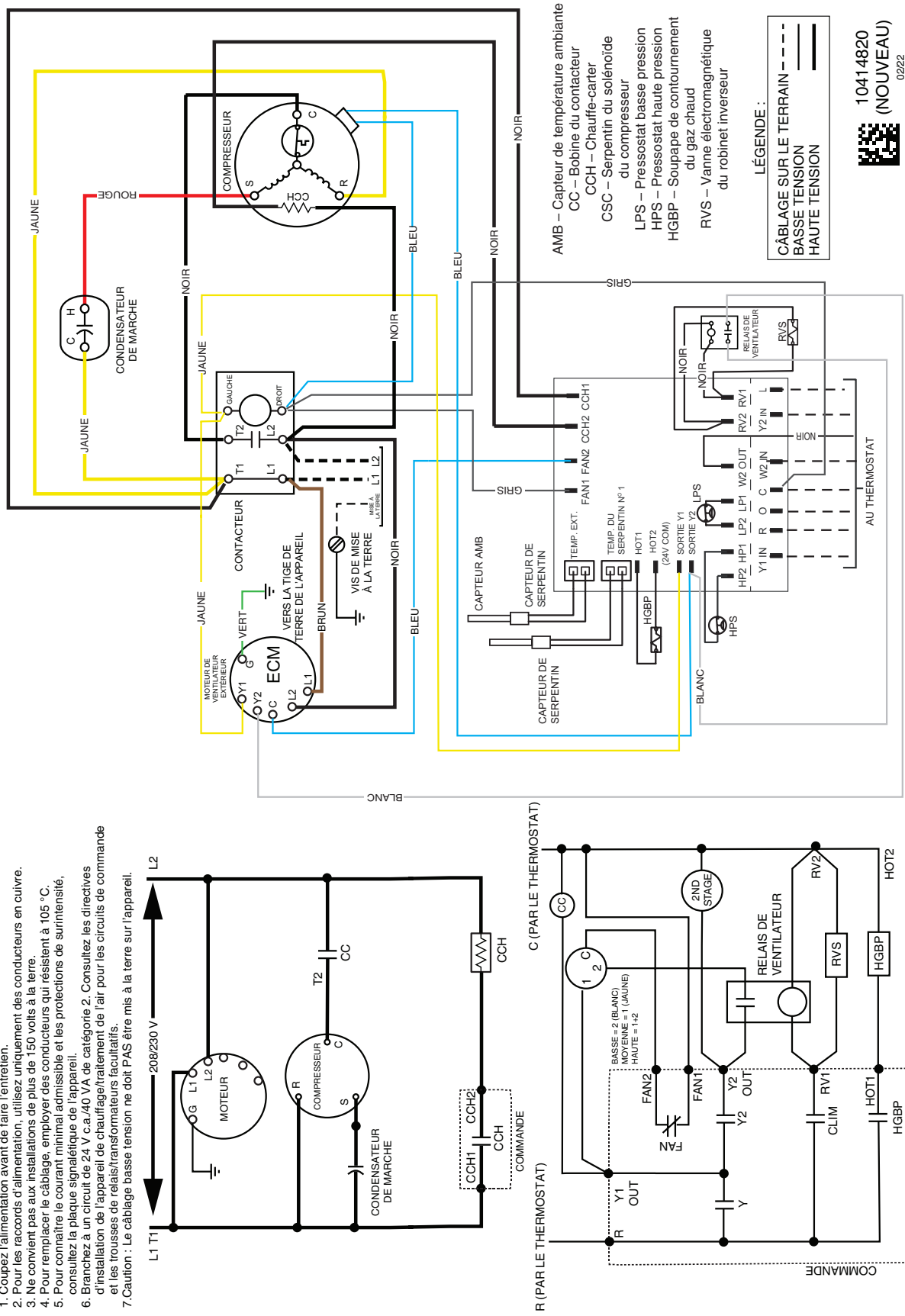


Figure 9. Schéma de câblage pour les appareils de 5 tonnes

LISTE DE CONTRÔLE D'INSTALLATION

ADRESSE DE L'INSTALLATION :		
VILLE :	PROVINCE :	
N° MODÈLE DE L'APPAREIL		
N° SÉRIE DE L'APPAREIL		
NOM DE L'INSTALLATEUR :		
VILLE :	PROVINCE :	
Dégagements minimaux de l'appareil installé montrés à la page 3 ?	OUI	NON
L'information du propriétaire a-t-elle été revue par le consommateur?	OUI	NON
Les documents ont-ils été laissés à proximité de l'appareil?	OUI	NON

SYSTÈME FRIGORIFIQUE		
L'appareil a-t-il eu une période de chauffage du carter de 24 heures?	OUI	NON
Étage 1 – pression hydraulique (côté élevé)		
Étage 1 – pression d'aspiration (côté bas)		

CIRCUIT ÉLECTRIQUE		
Les branchements électriques sont-ils serrés?	OUI	NON
La polarité de la tension de ligne est-elle correcte?	OUI	NON
Tension nominale :		
Déviation max. de la tension par rapport à la tension moyenne		
Le thermostat a-t-il été étalonné?	OUI	NON
Le thermostat est-il de niveau?	OUI	NON
Le réglage de l'anticipateur de chaleur est correct? (s'il y a lieu)	OUI	NON

PIÈCES DE RECHANGE

Les pièces de rechange sont disponibles auprès de votre distributeur. Assurez-vous d'avoir le numéro de modèle et le numéro de série complets de l'appareil au moment de commander des pièces de rechange.

ÉLECTRIQUES :

Condensateurs	Sectionneurs thermiques
Compresseurs	Thermostats
Contacteurs	Relais de temporisation
Pressostats	Transformateurs
Relais	

MOTEURS :

Moteur du souffleur
Moteur du ventilateur

COMPOSANTES :

Ensemble souffleur	Grille du ventilateur
Panneaux d'armoire	Déshydrateurs-filtres
Détendeurs	

We Encourage
Professionalism



Through Technician
Certification by NATE



Intertek

