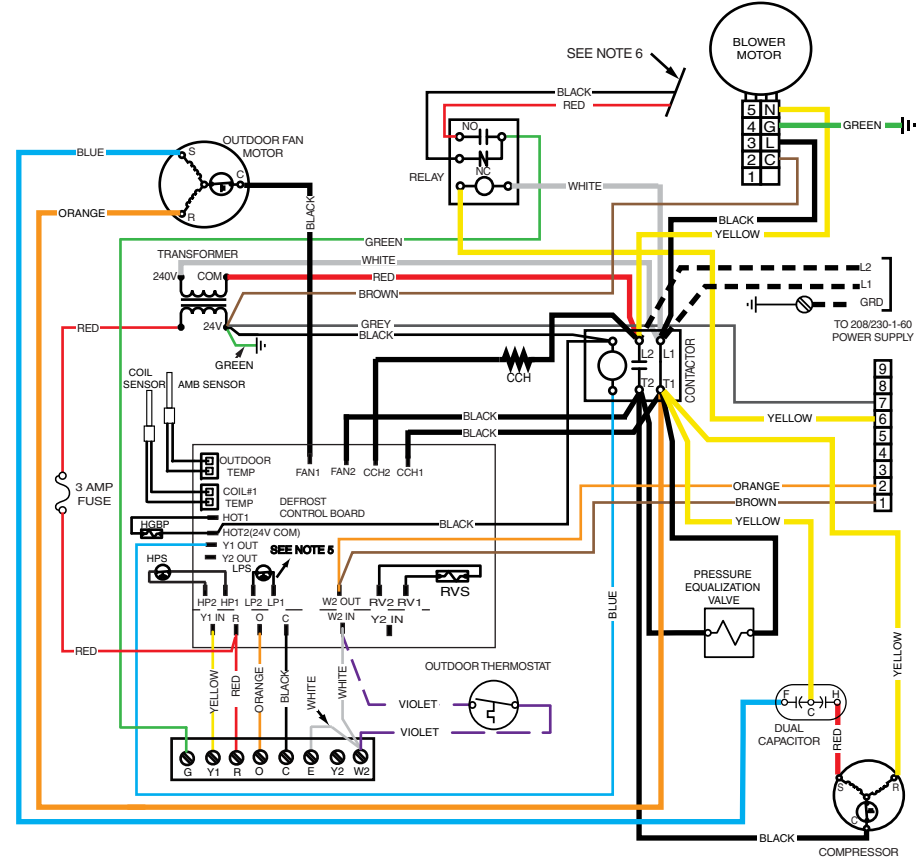
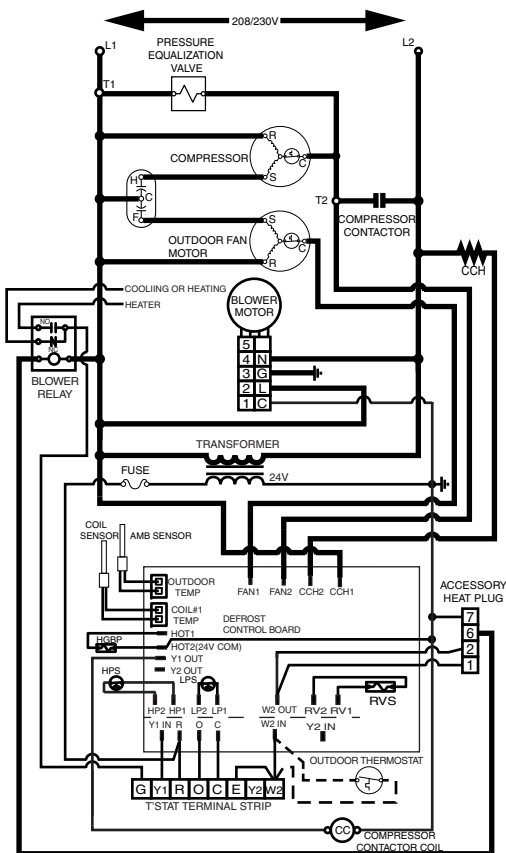


WIRING DIAGRAM

SMALL PACKAGED HEAT PUMP - SINGLE PHASE 2 AND 2.5 TON 208/230 VOLT 60HZ

1. Disconnect all power before servicing.
 2. For supply connections use copper conductors only.
 3. Not suitable on systems that exceed 150V to ground.
 4. For replacement wires use conductors suitable for 105°C.
 5. Low Pressure Switch jumpered from LP1 to LP2 (on select models)
 6. See Installation Instructions for blower motor airflow setting and terminal locations.
 7. Select units have factory installed HUD thermostat to limit electric heat.
- If Hud application see low voltage section in the unit Installation Instructions.

1. Couper le courant avant de faire letretine.
2. Employez uniquement des conducteurs en cuivre.
3. Ne convient pas aux installations de plus de 150V a la terre.
4. Remplacement pour utiliser les fils conducteurs adapté à 105°C.
5. Contacteur de basse pression sur une sélection de modèles ou ponté du LP1 et LP2
6. Consultez les directives d'installation pour le réglage du débit d'air du moteur du souffleur et l'emplacement des bornes.



LEGEND:

- FIELD WIRING - - - - -
- LOW VOLTAGE - - - - -
- HIGH VOLTAGE ————



10407060

04/22