

DIRECTIVES D'INSTALLATION

Trousse de souffleur à haute efficacité et vitesse variable pour les fournaies à gaz

RENSEIGNEMENTS IMPORTANTS SUR LA SÉCURITÉ

INSTALLATEUR : Veuillez lire toutes les directives avant d'entretenir cet équipement. Prêtez attention à tous les avertissements de sécurité et toute autre remarque spéciale donnée dans le manuel. Des symboles de sécurité sont fréquemment utilisés dans l'ensemble de ce manuel pour désigner un degré ou un niveau de gravité et ne doivent pas être ignorés. **AVERTISSEMENT** indique une situation potentiellement dangereuse qui, si elle n'est pas évitée, peut occasionner des blessures ou la mort. **MISE EN GARDE** indique une situation potentiellement dangereuse qui, si elle n'est pas évitée, peut occasionner des blessures mineures ou modérées, ou des dommages matériels.

AVERTISSEMENT :

RISQUE DE DÉCHARGE ÉLECTRIQUE, D'INCENDIE OU D'EXPLOSION

Le non-respect des avertissements de sécurité pourrait entraîner des blessures graves ou des dommages matériels importants.

Un entretien inapproprié peut provoquer un fonctionnement dangereux, des blessures graves, la mort ou des dommages matériels.

- Avant toute intervention, coupez l'alimentation électrique de la fournaie.
- Pour l'entretien des commandes, étiquetez tous les fils avant de les débrancher. Rebranchez les fils correctement.
- Vérifiez le bon fonctionnement après l'intervention.

AVERTISSEMENT :

Les renseignements de sécurité indiqués ci-dessous doivent être respectés pendant l'installation, l'entretien et le fonctionnement de cet appareil. Les personnes non qualifiées ne doivent pas tenter d'interpréter ces directives ou d'installer cet équipement. Le non-respect des recommandations de sécurité peut causer des dommages à l'équipement ou des blessures graves, voire mortelles.

- Respectez toutes les mises en garde qui figurent dans les documents et sur les insignes et étiquettes de l'appareil. Lisez et comprenez à fond les directives qui accompagnent l'appareil avant de commencer l'installation et la vérification du fonctionnement de l'appareil.
- À moins d'indication contraire dans ces directives, n'utilisez que des trousseaux ou des accessoires autorisés avec ce produit. L'installation, la réparation, le réglage ou l'entretien inapproprié peut causer un incendie, une décharge électrique ou d'autres conditions dangereuses qui peuvent entraîner des blessures ou des dommages matériels.
- Manipulez cet appareil ou retirez-en des composants avec soin. Les arêtes vives en métal présentes sur tout équipement fabriqué en tôle peuvent causer des blessures.

À PROPOS DE LA TROUSSE DE SOUFFLEUR VSHE

La trousse de souffleur à vitesse variable est conçue pour être installée dans les fournaies à gaz G7.

- La trousse numéro 904876 convient aux modèles à armoire « A » et elle peut être configurée sur le terrain pour les débits d'air de climatisation/thermopompe de 1 ½ à 3 tonnes.
- La trousse numéro 904877 convient aux modèles à armoire « B » et elle peut être configurée sur le terrain pour les débits d'air de climatisation/thermopompe de 2 à 3 ½ tonnes.
- La trousse numéro 904878 convient aux modèles à armoire « C » et elle peut être configurée sur le terrain pour les débits d'air de climatisation/thermopompe de 3 à 5 tonnes.
- La trousse numéro 904879 convient aux modèles à armoire « D » et elle peut être configurée sur le terrain pour les débits d'air de climatisation/thermopompe de 4 à 5 tonnes.
- La trousse numéro 904880 est une trousse de mise à niveau pour les appareils déjà équipés d'un souffleur à haute efficacité à vitesse fixe.

REMARQUE : Lorsque ces trousseaux sont utilisées dans un système iQ Drive, remplacez le transformateur de la fournaie avec un transformateur 60 VA numéro de pièce 622037 (voir le mode d'emploi d'iQ Drive).

RENSEIGNEMENTS GÉNÉRAUX

Après le déballage, inspectez la trousse à fond pour détecter tout dommage caché. En cas de dommage, avisez le transporteur immédiatement et déposez une réclamation pour dommages cachés. Toutes les installations doivent être effectuées tel que décrit dans les instructions d'installation et conformément à tous les codes nationaux et locaux applicables, y compris les exigences des services publics. Trousse de souffleur G7 VSHE – numéros d'articles 904876, 904877, 904878, 904879.

Descriptions des faisceaux pour les fournaies à flux ascendant

- 2A1371 ou 634699 – Connecteur AMP femelle à 9 tiges à enclenchement sur connecteur d'alimentation à 6 tiges, fil bleu sur QC femelle, fil noir sur QC femelle et fil blanc sur QC femelle.

Descriptions des faisceaux pour les fournaies à flux descendant

- 631706 – Connecteur AMP femelle à 9 tiges à enclenchement sur connecteur JST femelle à 8 tiges, 2 fils bleus sur QC femelle, fil noir sur QC femelle et fil blanc sur QC femelle.
- 634702 – Connecteur AMP mâle à 9 tiges à enclenchement sur connecteur JST femelle à 8 tiges, 2 fils bleus sur QC femelle, fil noir sur QC mâle et fil blanc sur QC mâle.
- 2A1401 ou 634703 – Connecteur d'alimentation à 6 tiges sur connecteur d'alimentation à 6 tiges.

INSTALLATIONS ASCENDANTES

1. Coupez l'alimentation électrique à la fournaie.
2. Retirez les portes d'accès supérieure et inférieure de la fournaie.
3. Retirez ou dévissez les 2 vis de prise de terre du haut de la plateforme du souffleur et laissez le souffleur glisser hors de la fournaie.
4. Débranchez le connecteur électrique existant qui contient les fils du souffleur de la prise située sur le côté droit de la plateforme du souffleur.
5. Retirez l'ensemble du souffleur de la fournaie en enlevant les vis qui fixent le souffleur à sa plateforme, puis glissez l'ensemble du souffleur hors de la fournaie.
6. Retirez le faisceau de câblage supérieur existant qui contient les fils d'alimentation du souffleur de la plateforme du souffleur et du panneau de commande de la fournaie, y compris les fils du harnais qui se rendent aux limiteurs (limiteur d'entrée d'air et soit limiteur de débit, sur certains modèles, soit limiteur de débordement de flamme).

MISE EN GARDE :

Si le faisceau à haute tension existant n'était pas retiré à cette étape, le nouveau moteur ou le panneau de commande pourrait être endommagé au moment de la connexion de la trousse VSHE.

- Retirez le fil de coupure bleu du limiteur de débit d'air, coupez le connecteur, fixez un capuchon sur le fil bleu (depuis la tige 8 du faisceau de commande à 9 tiges sur le panneau de commande de la fournaise), et laissez ce fil détaché.
- Fixez les ferrures de montage du souffleur sur l'ensemble du souffleur (au besoin). REMARQUE : Ces ferrures peuvent déjà être fixées au nouveau souffleur, ou elles peuvent être retirées de l'ancien souffleur.
- Glissez l'ensemble souffleur dans la fournaise. REMARQUE : Assurez-vous que les côtés du souffleur sont captés par toutes les languettes de montage du souffleur sur la plateforme du souffleur. Fixez avec les vis retirées plus tôt à l'étape 5.
- Remplacez les vis de borne de terre qui fixent les fils de terre à la plateforme du souffleur et qui ont été retirées à l'étape 3.
- Installez le faisceau de câblage 2A1371 ou 634699 inclus dans la trousse.
 - Branchez le connecteur de commande femelle AMP à 9 tiges dans la plateforme du souffleur.
 - Branchez le connecteur d'alimentation à 6 tiges dans la borne d'expansion du panneau de commande de la fournaise.
 - Branchez le fil noir à L1A sur le panneau de commande de la fournaise.
 - Branchez le fil blanc à un connecteur neutre sur le panneau de commande de la fournaise.
 - Branchez le fil de coupure au limiteur d'entrée d'air (borne ouverte à l'étape 7).
- Installez le cavalier bleu (inclus dans la trousse) entre le limiteur d'entrée d'air et le limiteur de débordement de flamme ou, sur certains modèles, le limiteur de débit (bornes ouvertes à l'étape 6).
- Branchez la fiche électrique du nouveau souffleur dans la prise installée dans la plateforme du souffleur à l'étape 11.
- Assurez-vous que tous les fils sont branchés dans la fournaise conformément au schéma de câblage. Voir la Figure 1 (page 5), la Figure 2 (page 6), la Figure 3 (page 7) et la Figure 4 (page 8). Vérifiez tous les fils branchés en usine et serrez-les au besoin.
- À l'aide de serre-fils, attachez les fils hors de portée des pièces mobiles et de la zone du brûleur afin de les garder en ordre.
- Consultez la section Configuration du souffleur. Si l'accès au panneau de commande du moteur est requis, retirez le couvercle de la ferrure de montage du panneau de commande du moteur. Remplacez une fois la configuration du souffleur terminée.
- Remplacez le schéma de câblage actuel avec le nouveau schéma de câblage de l'application qui est inclus dans la trousse.
- Réinstallez les portes et remettez l'alimentation de la fournaise.

INSTALLATIONS DESCENDANTES

Pour les applications à flux descendant, le panneau de commande du moteur et l'étrangleur (applicable avec les moteurs de 3/4 et 1 HP [0,56 kW et 0,75 kW]) sont montés séparément du souffleur.

Préparation de la trousse du souffleur

- Retirez le faisceau de câblage qui a été préinstallé sur la trousse, le panneau de commande du moteur et l'étrangleur (s'il y a lieu) de la ferrure de montage du panneau de commande du moteur, en débranchant tous les fils pour permettre à ces pièces d'être retirées.
- Retirez la ferrure de montage du panneau de commande du moteur en enlevant les 4 vis qui la fixent au souffleur.
- Installez le nouveau faisceau de câblage 634702 (faisceau non branché inclus de la trousse) en branchant le connecteur femelle à 8 tiges dans la fiche à 8 tiges basse tension du moteur.
- Branchez le fil noir au fil noir d'alimentation du moteur, et le fil blanc au fil blanc d'alimentation du moteur.
- Branchez le fil de coupure bleu le plus long au limiteur sur le côté opposé de l'enveloppe du souffleur, et le fil de coupure bleu le plus court, au limiteur sur le même côté de l'enveloppe du souffleur que le moteur. Laissez le cavalier bleu qui joint les 2 limiteurs du souffleur de part et d'autre du boîtier du souffleur.

- Rattachez le fil de terre vert du moteur sur le côté enveloppe du souffleur. S'il y a lieu, retirez les ferrures de montage du souffleur d'un côté ou l'autre du boîtier du souffleur.

Installation du nouvel ensemble de souffleur modifié

- Coupez l'alimentation électrique à la fournaise.
- Retirez les portes d'accès supérieure et inférieure de la fournaise.
- Retirez le tuyau de raccordement du devant de la porte d'accès du souffleur interne.
- Retirez la porte d'accès du souffleur interne et débranchez la fiche qui contient les fils du souffleur de colonne de support de la porte d'accès du souffleur.
- Retirez les vis qui fixent l'ensemble du souffleur et glissez la totalité de l'ensemble du souffleur hors de la fournaise.
- Retirez le faisceau de câblage existant contenant les fils d'alimentation du souffleur de la colonne de support de la porte d'accès du souffleur interne et du panneau de commande de la fournaise, y compris les fils du faisceau qui sont reliés aux limiteurs (limiteur d'entrée d'air et soit le limiteur de débit, sur certains modèles, soit le limiteur de débordement de flamme).

MISE EN GARDE :

Si le faisceau à haute tension existant n'était pas retiré à cette étape, le nouveau moteur ou le panneau de commande pourrait être endommagé au moment de la connexion de la trousse VSHE.

- Installez le nouvel ensemble de souffleur modifié dans la fournaise, en vous assurant que les côtés du souffleur sont captés par toutes les ferrures de montage dans la plateforme du souffleur. Fixez le souffleur avec les vis retirées à l'étape 5.
- Installez une extrémité du nouveau faisceau de câblage 634747 (faisceau non branché inclus de la trousse) en branchant le connecteur femelle AMP à 9 tiges dans la porte d'accès du souffleur interne.
- Installez la fiche du faisceau de câblage du souffleur dans la prise de la porte d'accès du souffleur interne.
- Réinstallez la porte d'accès au souffleur interne.
- Montez le panneau de commande du moteur sur la ferrure de montage (incluse dans la trousse). Fixez ensuite la ferrure de montage sur le mur interne de la fournaise à l'aide des 2 trous de montage sur le mur latéral droit de la fournaise.
- Montez l'étrangleur (applicable avec les moteurs de 3/4 et 1 HP [0,56 kW et 0,75 kW] seulement) sur la porte d'accès du souffleur interne à l'aide des 4 trous de montage fournis.
- Branchez les autres fils du faisceau de câblage 634747 à partir de la colonne de support du panneau d'accès du souffleur interne (à l'étape 8).
 - Branchez la fiche à 8 tiges dans la prise du moteur du souffleur sur le panneau de commande du moteur.
 - Branchez les 2 fils de coupure bleus du faisceau dans le limiteur d'entrée d'air et soit le limiteur de débit (sur certains modèles), soit le limiteur de débordement de flamme (les limites pour lesquelles le faisceau a été retiré à l'étape 6).
 - Branchez le fil blanc du faisceau dans la borne VAC_L2_OUT sur le panneau de commande du moteur.
 - Branchez le fil noir du faisceau dans l'une ou l'autre des bornes L1 sur le panneau de commande du moteur.
 - Sur les appareils à moteur de 3/4 et 1 HP (0,56 kW et 0,75 kW), branchez le fil noir du faisceau à la borne à branchement rapide mâle de l'étrangleur du moteur, puis utilisez le long fil noir supplémentaire inclus dans la trousse pour brancher l'autre fil de l'étrangleur à la borne L1 du panneau de commande du moteur.)
- Branchez le faisceau 2A1401 ou 634703 (inclus dans la trousse) entre la borne d'expansion du panneau de commande de la fournaise et la borne d'expansion du panneau de commande du moteur.
- Branchez le fil noir court supplémentaire inclus dans la trousse sur l'autre borne L1 du panneau de commande du moteur dans la borne L1A du panneau de commande de la fournaise. Branchez le fil blanc supplémentaire inclus dans la trousse sur la borne VAC_L2_IN du panneau de commande du moteur dans une borne neutre libre du panneau de commande de la fournaise.
- Assurez-vous que tous les fils sont branchés dans la fournaise

conformément au schéma de câblage. Voir la Figure 1 (page 5), la Figure 2 (page 6), la Figure 3 (page 7) et la Figure 4 (page 8). Vérifiez tous les fils branchés en usine et serrez-les au besoin.

- À l'aide de serre-fils, attachez les fils hors de portée des pièces mobiles et de la zone du brûleur afin de les garder en ordre.
- Consultez la section Configuration du souffleur.
- Remplacez le schéma de câblage actuel avec le nouveau schéma de câblage de l'application qui est inclus dans la trousse.
- Réinstallez les portes et remettez l'alimentation de la fournaise.

TROUSSE DE MISE À NIVEAU DE SOUFFLEUR VSHE (P/N 904880)

Renseignements généraux

Connecteur AMP mâle à 9 tiges à enclenchement 2A1391 ou 634700 sur connecteur d'alimentation à 6 tiges, fil bleu sur QC femelle, fil noir sur QC femelle et fil blanc sur QC femelle. **REMARQUE** : Des étiquettes de débit d'air pour toutes les tailles de fournaise sont fournies dans la trousse. Sélectionnez l'étiquette de débit d'air qui convient et placez-la sur le couvercle de la ferrure de montage de la commande du moteur dans les applications à flux ascendant et sur l'arrière du panneau d'accès dans les applications à flux descendant :

- 710794 pour fournaises d'armoire de taille A
- 710795 pour fournaises d'armoire de taille B
- 710796 pour fournaises d'armoire de taille C
- 710797 pour fournaises d'armoire de taille D

Installations pour fournaises à flux ascendant

- Coupez l'alimentation électrique à la fournaise.
- Retirez les portes d'accès supérieure et inférieure de la fournaise.
- Retirez ou dévissez les 2 vis de prise de terre du haut de la plateforme du souffleur et laissez le souffleur glisser hors de la fournaise.
- Débranchez le connecteur électrique existant qui contient les fils du souffleur de la prise située sur le côté droit de la plateforme du souffleur.
- Retirez l'ensemble du souffleur de la fournaise en enlevant les vis qui fixent le souffleur à sa plateforme, puis glissez l'ensemble du souffleur hors de la fournaise.
- Retirez le couvercle de la ferrure de montage du panneau de commande du moteur situé sur le devant du souffleur.
- Retirez le faisceau existant du souffleur de l'ensemble du souffleur en débranchant les fils d'alimentation noir et blanc du moteur, le fil bleu du limiteur du souffleur et le connecteur à 6 tiges du panneau de commande du moteur. Retirez le fil bleu de la borne W1 sur le panneau.
- Remplacez le panneau de commande du moteur à vitesse fixe sur la ferrure de montage avec le panneau de commande du moteur à vitesse variable qui est inclus dans la trousse. Rebranchez le fil bleu détaché de la borne W1 sur le panneau de commande du moteur à vitesse fixe dans la borne W du panneau de commande du moteur à vitesse variable.
- Positionnez les fils d'alimentation noir et blanc depuis le moteur et jusqu'au passe-fils dans la ferrure de montage de la commande du moteur. Branchez le fil blanc d'alimentation du moteur dans la borne VAC_L2_OUT sur le panneau de commande du moteur. Branchez le fil noir à l'une ou l'autre des bornes L1 sur le panneau de commande du moteur. Laissez la prise de terre verte du moteur branchée au boîtier du souffleur.
- Positionnez le connecteur basse tension à 8 tiges depuis le moteur jusqu'au passe-fils dans la ferrure de montage de la commande du moteur. Branchez le connecteur à 8 tiges dans la prise du moteur du souffleur sur le panneau de commande du moteur.
- Installez le nouveau faisceau de câblage 2A1391 ou 634700, en enfilant le connecteur à 6 tiges et les fils d'alimentation noir et rouge à travers le passe-fils sur la ferrure de montage de la commande du moteur. Branchez le connecteur à 6 tiges dans la borne d'expansion du panneau de commande du moteur. Branchez le fil blanc dans la borne VAC_L2_IN sur le panneau de commande du souffleur. Branchez le fil noir dans l'autre borne L1 non utilisée à l'étape 8 sur le panneau de commande du moteur. (Sur les appareils à moteur de 3/4 et 1 HP [0,56 kW et 0,75 kW], branchez le fil noir du harnais dans la borne à connexion rapide mâle de l'étrangleur du moteur, puis l'autre fil de l'étrangleur dans la borne L1 du panneau de commande du moteur.)

- Remplacez l'ensemble souffleur dans la fournaise. Assurez-vous que les côtés du souffleur sont captés par toutes les languettes de montage du souffleur sur la plateforme du souffleur. Fixez avec les vis retirées plus tôt à l'étape 5.
- Remplacez les vis de borne de terre qui fixent les fils de terre à la plateforme du souffleur et qui ont été retirées à l'étape 3.
- Branchez la fiche à 9 tiges du nouveau faisceau dans la prise sur le côté droit de la plateforme du souffleur.
- Assurez-vous que tous les fils sont branchés dans la fournaise conformément au schéma de câblage. Vérifiez tous les fils branchés en usine et serrez-les au besoin.
- À l'aide de serre-fils, attachez les fils hors de portée des pièces mobiles et de la zone du brûleur afin de les garder en ordre.
- Consultez la section Configuration du souffleur. Si l'accès au panneau de commande du moteur est requis, retirez le couvercle de la ferrure de montage du panneau de commande du moteur. Remplacez une fois la configuration du souffleur terminée.
- Remplacez le schéma de câblage actuel avec le nouveau schéma de câblage de l'application qui est inclus dans la trousse.
- Remettez les portes en place. Restaurez l'alimentation électrique à la fournaise. L'installation est maintenant terminée.

Installations pour fournaises à flux descendant

- Coupez l'alimentation électrique à la fournaise.
- Retirez les portes d'accès supérieure et inférieure de la fournaise.
- Retirez tous les fils des connecteurs sur le panneau de commande existant du moteur.
- Remplacez le panneau de commande du moteur à vitesse fixe sur la ferrure de montage avec le panneau de commande du moteur à vitesse variable qui est inclus dans la trousse de mise à niveau.
- Rattachez les fils du faisceau de câblage existant dans le nouveau panneau de commande du moteur. Branchez la fiche à 8 tiges dans la prise du moteur du souffleur sur le panneau de commande du moteur. Retirez le fil blanc du faisceau du moteur du souffleur du connecteur neutre du panneau de commande de la fournaise et branchez-le dans la borne VAC_L2_OUT du panneau de commande du moteur. Retirez le fil noir de la borne L1A du panneau de commande de la fournaise et branchez-le dans l'une ou l'autre des bornes L1 du panneau de commande du moteur. (Sur les appareils à moteur de 3/4 ou 1 HP [0,56 kW ou 0,75 kW], le fil noir d'alimentation de l'étrangleur du moteur doit être retiré de la borne L1A puis branché dans la borne L1 du panneau de commande du moteur.)
- Rattachez le faisceau panneau à panneau à 6 tiges de la borne d'expansion du panneau de commande de la fournaise à la borne d'expansion du panneau de commande du moteur.
- Branchez le fil noir court supplémentaire inclus dans la trousse sur l'autre borne L1 du panneau de commande du moteur dans la borne L1A du panneau de commande de la fournaise. Branchez le fil blanc supplémentaire inclus dans la trousse sur la borne VAC_L2_IN du panneau de commande du moteur dans une borne neutre libre du panneau de commande de la fournaise. Rebranchez le fil bleu retiré de la borne W1 sur le panneau haute efficacité à vitesse fixe sur la borne W du panneau haute efficacité à vitesse variable.
- Assurez-vous que tous les fils sont branchés dans la fournaise conformément au schéma de câblage. Vérifiez tous les fils branchés en usine et serrez-les au besoin.
- À l'aide de serre-fils, attachez les fils hors de portée des pièces mobiles et de la zone du brûleur afin de les garder en ordre.
- Consultez la section Configuration du souffleur.
- Remplacez le schéma de câblage actuel avec le nouveau schéma de câblage de l'application qui est inclus dans la trousse.
- Remettez les portes en place. Restaurez l'alimentation électrique à la fournaise. L'installation est maintenant terminée.

CONFIGURATION DU SOUFFLEUR

La trousse de souffleur à haute efficacité à vitesse variable est équipée d'un moteur à vitesse variable contrôlée par un micro-processeur qui est programmé pour fournir un débit d'air optimal dans différentes conditions et configurations de systèmes. Avant son utilisation, il faut configurer la fournaise haut rendement à vitesse variable de façon qu'elle soit adaptée au système, aux options de ce système et aux conditions climatiques. Une fois la trousse de souffleur à haute efficacité à vitesse variable installée et configurée correctement, la fournaise réagit directement aux données du thermostat. Pendant le fonctionnement normal, le moteur change graduellement de vitesse en réponse aux changements dans les paramètres du système tels que les réglages du thermostat, la statique dans les conduites, le filtre, etc. La trousse de souffleur à haute efficacité à vitesse variable est configurée en réglant les 8 commutateurs situés sur le panneau de commande du moteur.

REMARQUE : Lorsque le souffleur est intégré à un système à iQ Drive, son débit d'air est contrôlé par le thermostat iQ, et non pas par les commutateurs 3 CHAUFFAGE et 4 CLIMATISATION sur le panneau de commande du moteur – ces commutateurs sont ignorés par le système. Il est toutefois nécessaire de régler le premier commutateur « A/B » pour sélectionner la taille de l'armoire « A » ou « B », le cas échéant (voir la section Sélection de la taille de l'armoire). Voir également le mode d'emploi d'iQ Drive.

REMARQUE IMPORTANTE :

L'ensemble de souffleur haut rendement à vitesse variable est conçu pour donner à l'installateur une flexibilité maximale afin d'optimiser le rendement et l'efficacité du système et le niveau de confort des utilisateurs. Étant donné les nombreuses façons de configurer l'ensemble, il est important de bien lire et respecter ces directives.

Sélection de la taille de l'armoire

La taille de l'armoire peut être sélectionnée par le réglage du premier commutateur identifié « A/B ». Pour une fournaise de taille A, ce commutateur doit être réglé sur 0 ou sur l'arrêt (« off »). Pour une fournaise de taille B, ce commutateur doit être réglé sur 1 ou sur la marche (« on »). Pour une fournaise de taille C ou D, le réglage du commutateur n'a pas d'importance – il peut être réglé sur la marche (« on ») ou l'arrêt (« off »).

Sélection du débit d'air de chauffage (gaz)

Le débit d'air de chauffage est sélectionné au moyen des commutateurs 2 à 4 (aussi nommé HEAT) sur le tableau de commande du moteur. Consultez le tableau Réglages de débit d'air et sélectionnez un débit pour permettre à la fournaise d'atteindre un échauffement adéquat, tel qu'indiqué sur la plaque signalétique de l'appareil. Pour réduire l'échauffement, sélectionnez un débit accru; pour l'augmenter, sélectionnez un débit réduit. Assurez-vous que l'échauffement sélectionné est dans la plage convenant à la fournaise, tel qu'indiqué sur son étiquette signalétique.

Détermination de la capacité nominale du système (conditionneur d'air et thermopompe)

Afin de sélectionner le débit approprié pour le conditionneur d'air et la thermopompe, il faut connaître la capacité nominale du système. La capacité nominale du système est TOUJOURS la capacité nominale de l'unité extérieure. Dans certains cas, elle peut être différente de la capacité nominale du serpentier intérieur.

Sélection du débit d'air du conditionneur d'air/de la thermopompe

Le débit du conditionneur d'air/de la thermopompe est sélectionné au moyen des commutateurs 5 à 8 (aussi nommé COOL) sur le tableau de commande du moteur. Tous les débits pour les autres modes de fonctionnement, à l'exception du chauffage à gaz, sont déterminés par ce réglage. Consultez le Tableau 2 (page 5), le Tableau 3 (page 6), le Tableau 4 (page 7) et le Tableau 5 (page 9) et sélectionnez un débit dans la plage recommandée pour la capacité nominale du système.

En général, pour une capacité et une efficacité énergétique optimales, un choix à la tête ou presque de la gamme de L/s pour cette capacité nominale du système est préférable. Pour une déshumidification maximale, choisissez un débit près du milieu ou du bas de la gamme de L/s pour cette capacité nominale du système.

REMARQUE : Si de la glace se forme sur le serpentier, il est possible que le débit d'air du conditionneur d'air/de la thermopompe soit réglé trop bas. Assurez-vous que le réglage sélectionné est dans la plage indiquée. Vérifiez également que le système est bien chargé (voir les directives d'installation à l'extérieur). S'il y a encore formation de glace, augmentez le couple sélectionné d'un ou deux niveaux.

FONCTIONNEMENT DU SYSTÈME

Mode chauffage (gaz)

Lorsque le thermostat fait un appel de chaleur, le circuit entre R et W se ferme. Le tableau de commande de la fournaise amorce la séquence d'allumage. Environ 30 secondes après l'obtention de la flamme de gaz, le moteur du souffleur passera progressivement au débit choisi. Le souffleur continuera de fonctionner après le retrait de l'appel de chaleur pour un nombre de secondes sélectionnable (interrupteur sur le tableau de commande).

REMARQUE : Tous les délais de mise en marche et d'arrêt continuent d'être gérés par le tableau de commande de la fournaise.

Mode climatisation ou thermopompe

Lorsque le thermostat fait un appel de climatisation ou de chauffage par thermopompe, le circuit entre R, G et Y (O est ignoré par le souffleur) se ferme. Le souffleur passe progressivement au débit de refroidissement sélectionné. Si un humidistat raccordé au tableau de commande du moteur fait un appel de commande d'humidité, le moteur fonctionnera à 75 % du réglage de couple. Ou encore, si le système est installé là où le contrôle de l'humidité est requis, mais qu'aucun humidistat n'est disponible, les bornes DEHUM et R du tableau de commande du moteur peuvent être reliées par un cavalier. Dans un tel cas, le souffleur fonctionnera à 75 % du couple pendant les 10 premières minutes du cycle puis retournera au couple normal pour le reste du cycle de refroidissement. Une fois l'appel de refroidissement ou de thermopompe satisfait, le souffleur continuera de fonctionner pendant 60 secondes, à 60 % du débit choisi.

Ventilateur manuel

Lorsque le commutateur de ventilateur manuel est activé (seul G est sous tension), le souffleur augmentera progressivement à 50 % du débit du moteur de refroidissement/thermopompe choisi.

DÉFECTUOSITÉS

Le tableau de commande comporte une DEL verte et une DEL rouge (étiquetée « Status ») servant à indiquer les défauts du système. Voir le Tableau 1 ci-dessous.

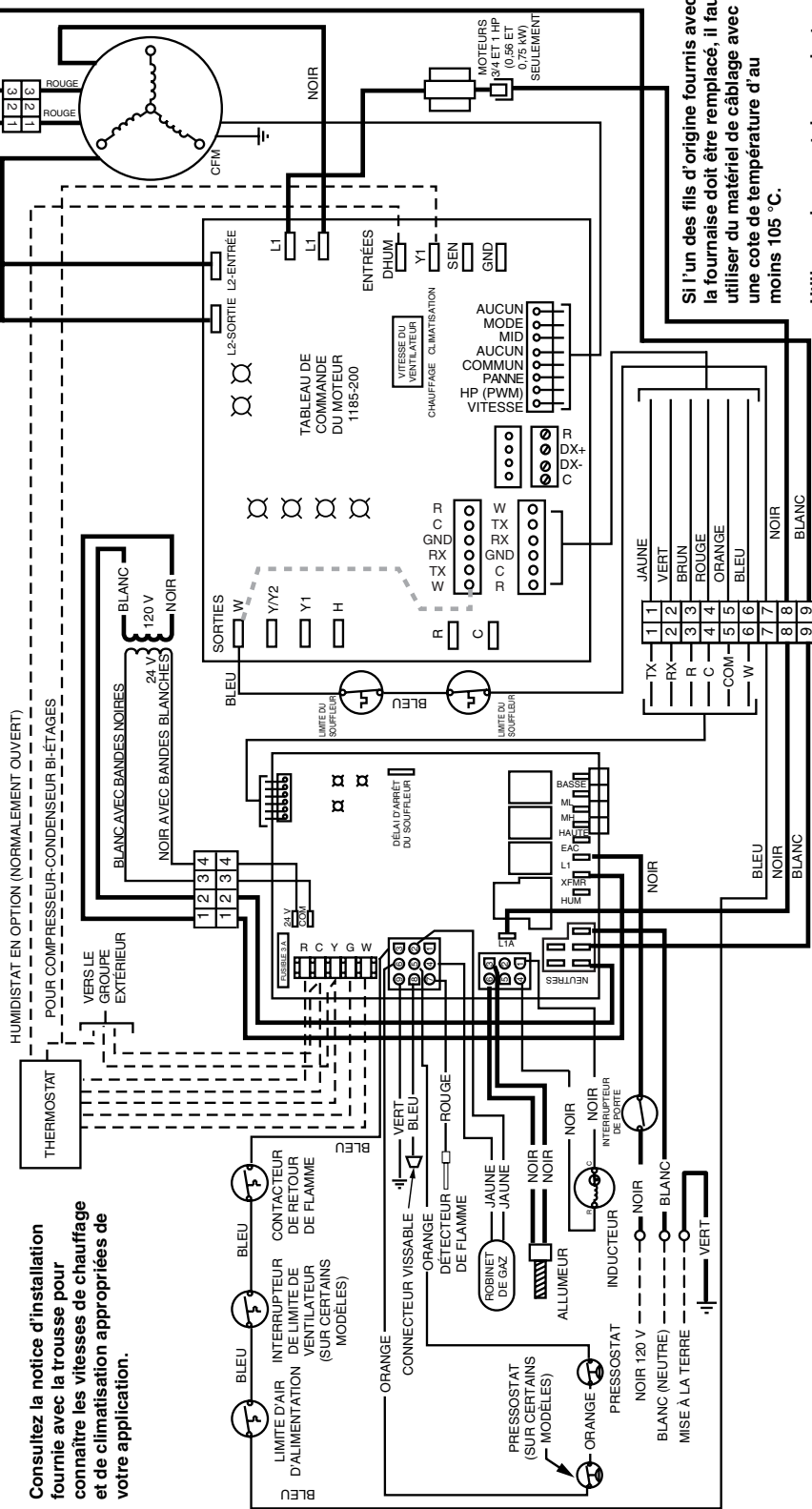
Description du diagnostic	DEL rouge (AN1)	DEL verte (AN2)
Défectuosité du contrôleur (aucune alimentation)	Éteinte	Éteinte
Fonctionnement normal	Allumée	Allumée
Défectuosité du moteur	Allumée	Clignotante
Aucune défautuosité du moteur	Clignotante	Allumée
Défectuosité de communication	Clignotante	Clignotante

Tableau 1. Défectuosités

SCHÉMA DE CÂBLAGE

Trousse de ventilateur à haute efficacité et vitesse variable Fournaise à flux ascendant mono-étage

Consultez la notice d'installation
fournie avec la trousse pour
connaître les vitesses de chauffage
et de climatisation appropriées de
votre application.



Si l'un des fils d'origine fournis avec
la fournaise doit être remplacé, il faut
utiliser du matériel de câblage avec
une cote de température d'au
moins 105 °C.

Utilisez uniquement des conducteurs
en cuivre.

DÉFECTUOSITÉS DU TABLEAU DE COMMANDE DU MOTEUR	
Description du diagnostic	DEL rouge
Défectuosité du contrôleur (aucune alimentation)	Éteinte
Fonctionnement normal	Allumée
Défectuosité du moteur	Allumée
Aucune défectuosité du moteur	Clignotante
Défectuosité de communication	Clignotante

DÉFECTUOSITÉS DU TABLEAU DE COMMANDE DE LA FOURNAISE		
Description du diagnostic	DEL verte	DEL rouge
Défectuosité du contrôleur (aucune alimentation)	Éteinte	Éteinte
Défectuosité L1 (polarité neutre)	Clignotante	Clignotante
Fonctionnement normal	Allumée	Allumée
Défectuosité - Pressostat fermé	Clignotante	Allumée
Défectuosité - Pressostat ouvert	Clignotante	Allumée
Défectuosité de commutateur de sécurité ouvert	Clignotante	Éteinte
Défectuosité du moteur	Allumée	Éteinte
Description du diagnostic	DEL jaune	Clignotement continu
Signal de détection de flamme faible	Clignotement continu	Allumée
Flamme présente	Allumée	Allumée

LÉGENDE :

— CÂBLAGE SUR LE TERRAIN
- - - BASSE TENSION
— HAUTE TENSION



710923A
(remplace 7109230)

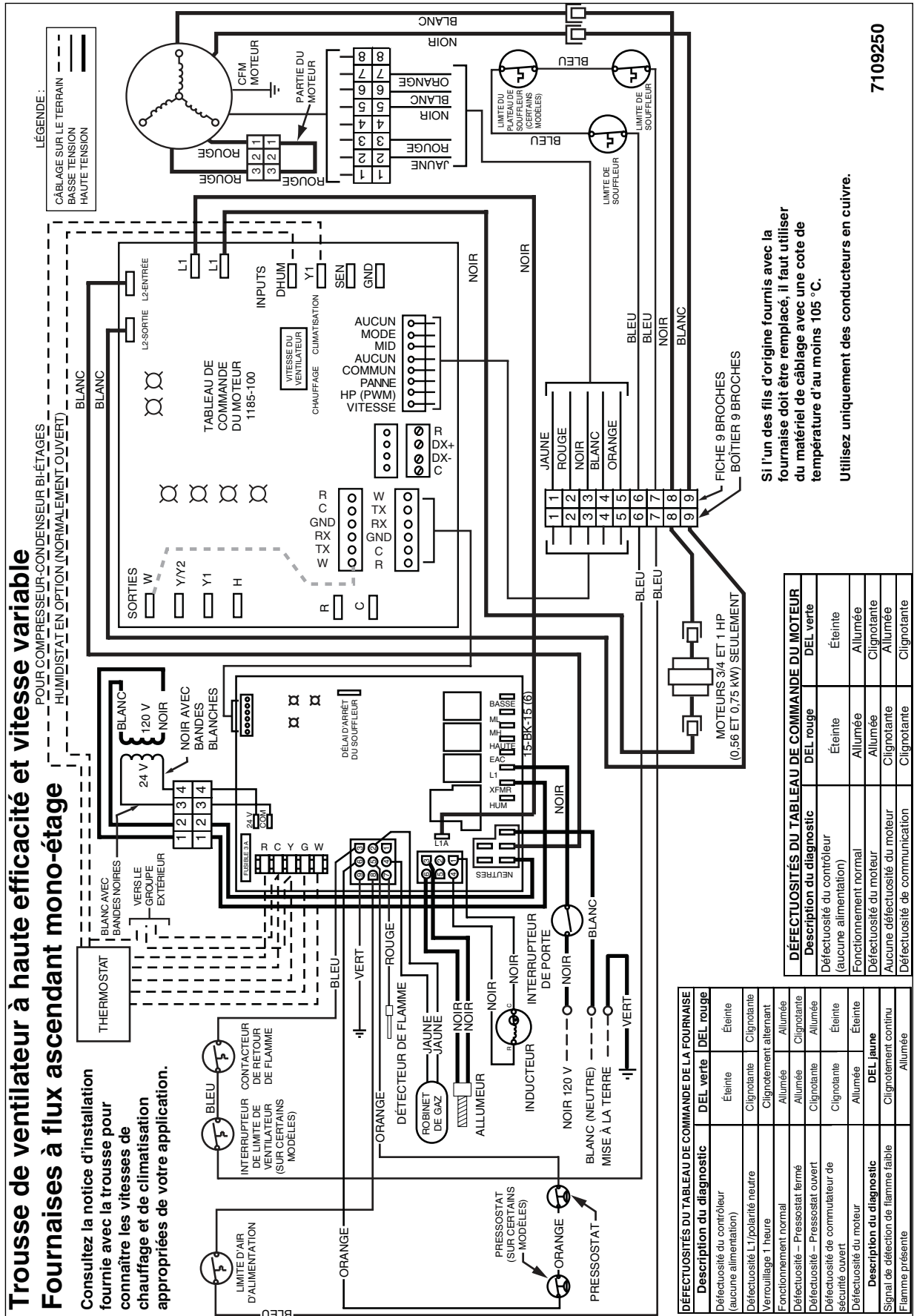
0315

Figure 1. Schéma de câblage pour fournaise mono-étage à flux ascendant

Trousse de ventilateur à haute efficacité et vitesse variable Fornaises à flux ascendant mono-étage

Consultez la notice d'installation fournie avec la trousse pour connaître les vitesses de chauffage et de climatisation appropriées de votre application.

POUR COMPRESSEUR-CONDENSEUR BI-ÉTAGES
HUMIDISTAT EN OPTION (NORMALEMENT OUVERT)



LÉGENDE :
CÂBLAGE SUR LE TERRAIN
BASSE TENSION
HAUTE TENSION

DÉFECTUOSITÉS DU TABLEAU DE COMMANDE DE LA FOURNAISE	
Description du diagnostic	DEL vert / DEL rouge
Défectuosité du contrôleur (aucune alimentation)	Éteinte / Éteinte
Verrouillage 1 heure	Cilignotante / Cilignotante
Fonctionnement normal	Allumée / Cilignotement alternatif
Défectuosité – Pressostat fermé	Allumée / Cilignotante
Défectuosité – Pressostat ouvert	Cilignotante / Allumée
Défectuosité de commutateur de sécurité ouvert	Cilignotante / Éteinte
Défectuosité du moteur	Allumée / Éteinte
Signal de détection de flamme faible	Cilignotement continu / DEL jaune
Flamme présente	Allumée

DÉFECTUOSITÉS DU TABLEAU DE COMMANDE DU MOTEUR	
Description du diagnostic	DEL rouge / DEL verte
Défectuosité du contrôleur (aucune alimentation)	Éteinte / Éteinte
Fonctionnement normal	Allumée / Cilignotante
Aucune défectuosité du moteur	Cilignotante / Allumée
Défectuosité de communication	Cilignotante / Cilignotante

Si l'un des fils d'origine fournis avec la fournaise doit être remplacé, il faut utiliser du matériel de câblage avec une cote de température d'au moins 105 °C.
Utilisez uniquement des conducteurs en cuivre.

7109250

Figure 2. Schéma de câblage pour fournaies mono-étage à flux descendant

SCHÉMA DE CÂBLAGE

Pour les fournaises à flux ascendant, bi-étages et vitesse variable 80+ et 90+

Consultez la notice d'installation fournie avec la trousse pour connaître les vitesses de chauffage et de climatisation appropriées de votre application.

Ce schéma de câblage montre uniquement les branchements et raccords requis pour la trousse de souffleur. Utilisez en complément du schéma de câblage de la fournaise.

Si l'un des fils d'origine fournis avec la fournaise doit être remplacé, il faut utiliser du matériel de câblage avec une cote de température d'au moins 105 °C.

Utilisez uniquement des conducteurs en cuivre.

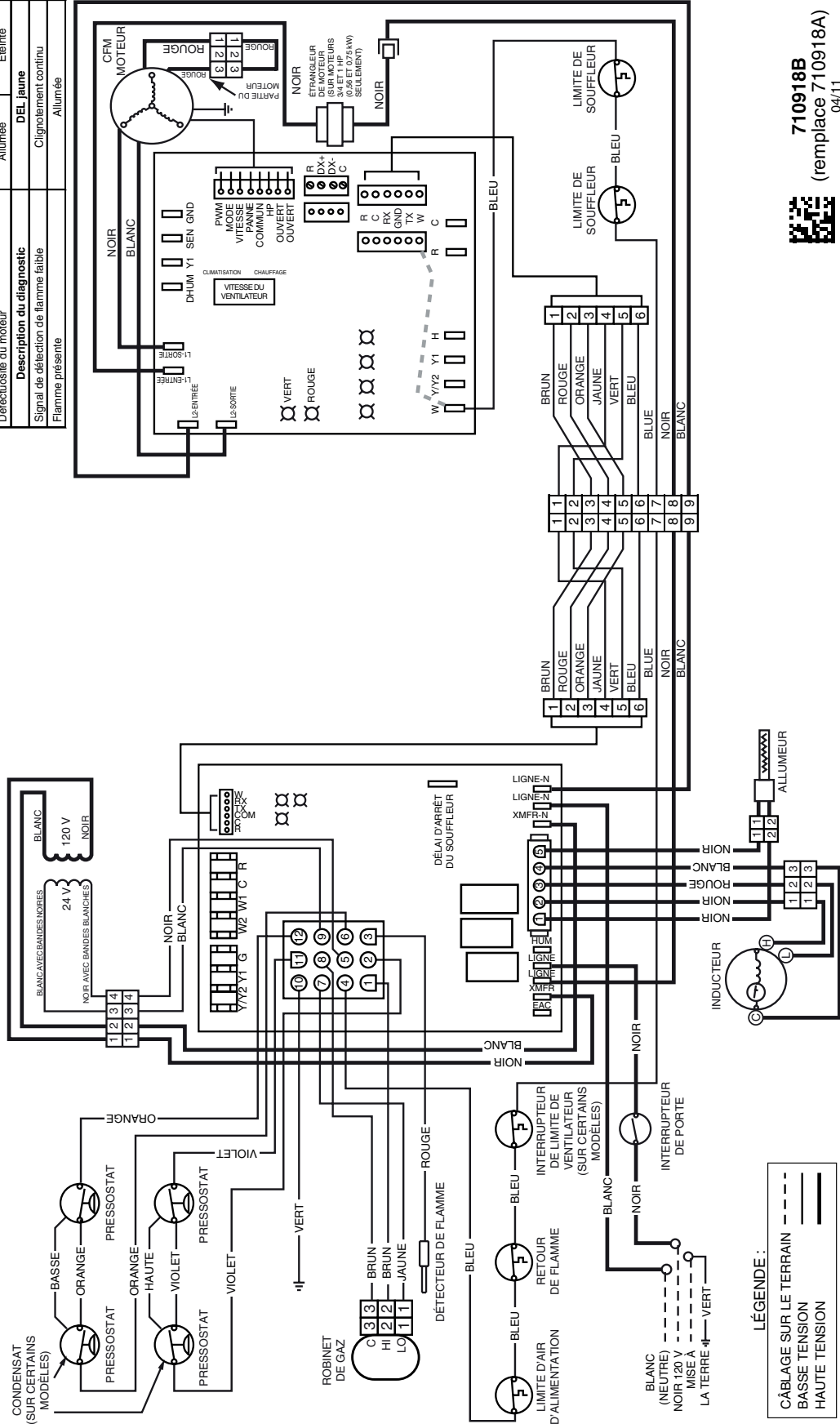


Figure 3. Schéma de câblage pour fournaise bi-étages à flux ascendant

710918B
(remplace 710918A)



04/11

SCHÉMA DE CÂBLAGE

Pour les fournaises à flux descendant, à bi-étages et vitesse variable 80+ et 90+

Consultez la notice d'installation fournie avec la trousses pour connaître les vitesses de chauffage et de climatisation appropriées de votre application.

Ce schéma de câblage montre uniquement les branchements et raccords requis pour la trousses de souffleur. Utilisez en complément du schéma de câblage de la fournaise.

Si l'un des fils d'origine fournis avec la fournaise doit être remplacé, il faut utiliser du matériel de câblage avec une cote de température d'au moins 105 °C.

Utilisez uniquement des conducteurs en cuivre.

DÉFECTUOSITÉS		
Description du diagnostic	DEL verte	DEL rouge
Défectuosité du contrôleur (aucune alimentation)	Eteinte	Eteinte
Défectuosité L1/polarité neutre	Clignotante	Clignotante
Verrouillage 1 heure	Clignotement alternatif	Clignotement alternatif
Fonctionnement normal	Allumée	Allumée
Défectuosité - Pressostat fermé	Allumée	Clignotante
Défectuosité - Pressostat ouvert	Clignotante	Allumée
Défectuosité de commutateur de sécurité ouvert	Clignotante	Eteinte
Défectuosité du moteur	Allumée	Eteinte
Description du diagnostic		
Signal de détection de flamme faible	DEL jaune	
Flamme présente	Clignotement continu	
	Allumée	

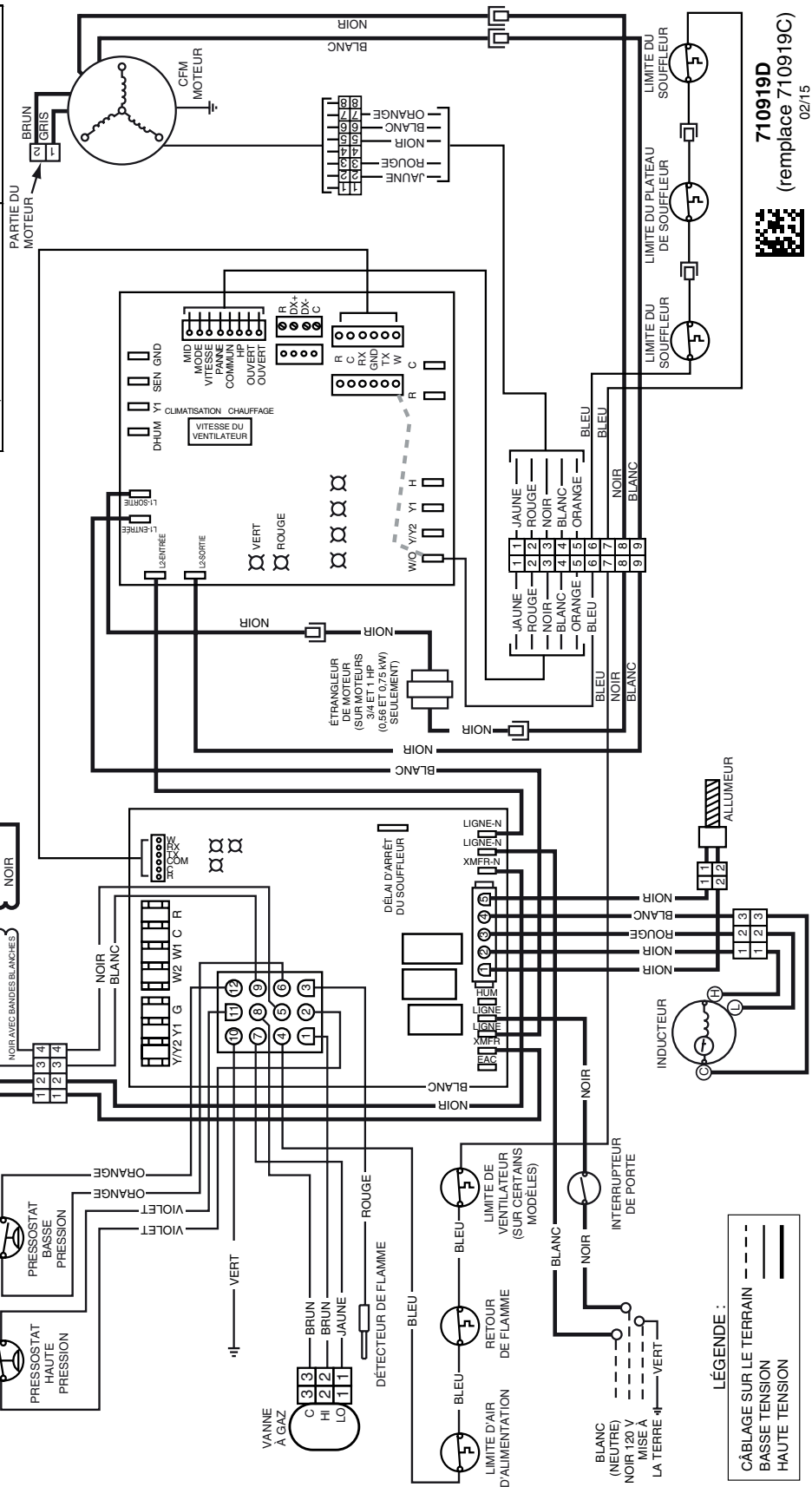


Figure 4. Schéma de câblage pour fournaise bi-étages à flux descendant

Armoire A				Modèles *SA-045(‡)-*A		Modèles *SA/SK-054(‡)-*A		Modèles *SC-038D-*A	
Réglages de l'interrupteur CHAUFFAGE				Apport (kWh) 13,2		Apport (kWh) 15,8		Apport (kWh) 11,7	
A/B	2	3	4	L/s	Hausse de temp. (°C)	L/s	Hausse de temp. (°C)	L/s	Hausse de temp. (°C)
0	0	0	0	302	29	302	34	302	29
0	0	0	1	340	26	340	31	340	26
0	0	1	0	378	23	378	28	378	24
0	0	1	1	415	21	415	25	415	22
0	1	0	0	453	19	453	23	453	20
0	1	0	1	491	18	491	21	491	18
0	1	1	0	529	17	529	20	529	17
0	1	1	1	566	16	566	18	566	16

Armoire B				Modèles *SA/SK-072(‡)-*B		Modèles *SA/SK-090(‡)-*B		Modèles *SC/SL-054D-*B		Modèles *SC/SL-072D-*B	
Réglages de l'interrupteur CHAUFFAGE				Apport (kWh) 21,1		Apport (kWh) 26,4		Apport (kWh) 15,8		Apport (kWh) 21,1	
A/B	2	3	4	L/s	Hausse de temp. (°C)	L/s	Hausse de temp. (°C)	L/s	Hausse de temp. (°C)	L/s	Hausse de temp. (°C)
1	0	0	0	223	14	472	29	472	37	472	26
1	0	0	1	245	13	519	27	519	34	519	23
1	0	1	0	267	12	566	24	566	31	566	21
1	0	1	1	290	11	614	23	614	28	614	19
1	1	0	0	312	10	661	21	661	27	661	18
1	1	0	1	334	10	708	20	708	24	708	17
1	1	1	0	356	9	755	18	755	23	755	16
1	1	1	1	379	8	802	17	802	22	802	15

Armoire C				Modèles *SA-072(‡)-*C		Modèles *SA-090(‡)-*C		Modèles *SA/SK-108(‡)-*C		Modèles *SC-072D-*C		Modèles *SC/SL-090D-*C	
Réglages de l'interrupteur CHAUFFAGE				Apport (kWh) 21,1		Apport (kWh) 26,4		Apport (kWh) 31,7		Apport (kWh) 21,1		Apport (kWh) 26,4	
A/B	2	3	4	L/s	Hausse de temp. (°C)	L/s	Hausse de temp. (°C)	L/s	Hausse de temp. (°C)	L/s	Hausse de temp. (°C)	L/s	Hausse de temp. (°C)
#	0	0	0	15	309	18	309	25	556	32	556	38	556
#	0	0	1	13	344	16	344	23	619	28	619	34	619
#	0	1	0	12	380	14	380	20	683	25	683	31	683
#	0	1	1	11	415	13	415	19	747	24	747	28	747
#	1	0	0	10	451	12	451	17	811	22	811	26	811
#	1	0	1	9	486	11	486	16	875	20	875	24	875
#	1	1	0	9	522	10	522	15	939	18	939	22	939
#	1	1	1	8	557	10	557	14	1003	17	1003	21	1003

Armoire D				Modèles *SA/SK-126(‡)-*D		Modèles *SC-108D-*D		Modèles *SC/SL-120D-*D	
Réglages de l'interrupteur CHAUFFAGE				Apport (kWh) 36,9		Apport (kWh) 31,7		Apport (kWh) 35,2	
A/B	2	3	4	L/s	Hausse de temp. (°C)	L/s	Hausse de temp. (°C)	L/s	Hausse de temp. (°C)
#	0	0	0	708	34	708	34	L/s	38
#	0	0	1	762	32	762	32	762	35
#	0	1	0	816	30	816	29	816	33
#	0	1	1	871	28	871	28	871	31
#	1	0	0	925	27	925	26	925	29
#	1	0	1	979	25	979	24	979	27
#	1	1	0	1034	24	1034	23	1034	26
#	1	1	1	1088	22	1088	22	1088	24

REMARQUES :

- (‡) Peut être C ou N
 (#) Interrupteur non utilisé – peut être 0 ou 1
 1. Deux ouvertures sont recommandées pour les débits d'air supérieurs à 755 L/s si le ou les filtres sont adjacents à la fournaise.
 2. Les hausses de température dans le tableau sont approximatives. Les hausses de températures réelles peuvent varier.
 3. Les hausses de températures ombragées ne sont données qu'à titre indicatif. Ces conditions ne sont pas recommandées.

Tableau 2. Débits d'air de chauffage nominaux (L/s) et hausses de température – fournaies mono-étage

Armoire A								
Réglages de l'interrupteur					L/s		Capacité de climatisation nominale et puissance (kW)	
CHAUFFAGE	CLIMATISATION				BASSE	HAUTE		
	A/B	5	6	7				
0	0	0	0	0	169,9	247,8		
0	0	0	0	1	188,8	273,7		
0	0	0	1	0	207,7	299,7		
0	0	0	1	1	224,2	325,6		
0	0	1	0	0	243,1	351,6		
0	0	1	0	1	259,6	377,6		
0	0	1	1	0	278,4	403,5		
0	0	1	1	1	297,3	429,5		
0	1	0	0	0	313,8	455,4		
0	1	0	0	1	332,7	481,4		
0	1	0	1	0	349,2	507,3		
0	1	0	1	1	368,1	533,3		
0	1	1	0	0	387,0	559,3		
0	1	1	0	1	403,5	585,2		
0	1	1	1	0	422,4	611,2		
0	1	1	1	1	438,9	637,1		

Armoire B								
Réglages de l'interrupteur					L/s		Capacité de climatisation nominale et puissance (kW)	
CHAUFFAGE	CLIMATISATION				BASSE	HAUTE		
	A/B	5	6	7				
1	0	0	0	0	228,9	330,4		
1	0	0	0	1	247,8	358,7		
1	0	0	1	0	266,7	387,0		
1	0	0	1	1	285,5	415,3		
1	0	1	0	0	306,8	443,6		
1	0	1	0	1	325,6	471,9		
1	0	1	1	0	344,5	500,3		
1	0	1	1	1	365,8	528,6		
1	1	0	0	0	384,6	556,9		
1	1	0	0	1	403,5	585,2		
1	1	0	1	0	422,4	613,5		
1	1	0	1	1	443,6	641,8		
1	1	1	0	0	462,5	670,2		
1	1	1	0	1	481,4	698,5		
1	1	1	1	0	502,6	726,8		
1	1	1	1	1	521,5	755,1		

Armoire C								
Réglages de l'interrupteur					L/s		Capacité de climatisation nominale et puissance (kW)	
CHAUFFAGE	CLIMATISATION				BASSE	HAUTE		
	A/B	5	6	7				
#	0	0	0	0	332,7	483,7		
#	0	0	0	1	354,0	514,4		
#	0	0	1	0	375,2	545,1		
#	0	0	1	1	396,4	575,8		
#	0	1	0	0	417,7	606,5		
#	0	1	0	1	438,9	637,1		
#	0	1	1	0	460,1	667,8		
#	0	1	1	1	481,4	698,5		
#	1	0	0	0	502,6	729,2		
#	1	0	0	1	523,9	759,8		
#	1	0	1	0	545,1	790,5		
#	1	0	1	1	566,3	821,2		
#	1	1	0	0	587,6	851,9		
#	1	1	0	1	608,8	882,5		
#	1	1	1	0	630,0	913,2		
#	1	1	1	1	651,3	943,9		

Armoire D								
Réglages de l'interrupteur					L/s		Capacité de climatisation nominale et puissance (kW)	
CHAUFFAGE	CLIMATISATION				BASSE	HAUTE		
	A/B	5	6	7				
#	0	0	0	0	455,4	660,7		
#	0	0	0	1	469,6	679,6		
#	0	0	1	0	481,4	698,5		
#	0	0	1	1	495,5	717,4		
#	0	1	0	0	507,3	736,2		
#	0	1	0	1	521,5	755,1		
#	0	1	1	0	533,3	774,0		
#	0	1	1	1	547,5	792,9		
#	1	0	0	0	559,3	811,7		
#	1	0	0	1	573,4	830,6		
#	1	0	1	0	585,2	849,5		
#	1	0	1	1	599,4	868,4		
#	1	1	0	0	611,2	887,3		
#	1	1	0	1	625,3	906,1		
#	1	1	1	0	637,1	925,0		
#	1	1	1	1	651,3	943,9		

Interrupteur non utilisé – peut être 0 ou 1

Tableau 3. Données de débit d'air de climatisation/thermopompe

ARMOIRE « A »					
Réglages d'interrupteur (chauffage)				*TA/TK-060()-*VA Apport (kWh) 17,6	
1	2	3	4	L/s	Hausse de temp. (°C)
0	0	0	0	302	33
0	0	0	1	340	29
0	0	1	0	378	26
0	0	1	1	415	24
0	1	0	0	453	22
0	1	0	1	491	20
0	1	1	0	529	19
0	1	1	1	566	17

ARMOIRE « B »							
Réglages d'interrupteur (chauffage)				*TA/TK-080()-*VB Apport (kWh) 23,4		*TA/TK-100()-*VB Apport (kWh) 29,3	
1	2	3	4	L/s	Hausse de temp. (°C)	L/s	Hausse de temp. (°C)
1	0	0	0	223	13	472	28
1	0	0	1	245	12	519	25
1	0	1	0	267	11	566	23
1	0	1	1	290	10	614	22
1	1	0	0	312	9	661	20
1	1	0	1	334	9	708	19
1	1	1	0	356	8	755	17
1	1	1	1	379	8	802	17

ARMOIRE « C »							
Réglages d'interrupteur (chauffage)				*TA/TK-100()-*VC Apport (kWh) 29,3		*TA/TK-120()-*VC Apport (kWh) 35,2	
1	2	3	4	L/s	Hausse de temp. (°C)	L/s	Hausse de temp. (°C)
#	0	0	0	223	16	472	35
#	0	0	1	248	15	526	31
#	0	1	0	274	13	580	28
#	0	1	1	300	12	635	26
#	1	0	0	325	11	689	24
#	1	0	1	351	10	743	22
#	1	1	0	376	10	798	21
#	1	1	1	402	9	852	19

ARMOIRE « D »					
Réglages d'interrupteur (chauffage)				*TA/TK-140()-*VD Apport (kWh) 41	
1	2	3	4	L/s	Hausse de temp. (°C)
#	0	0	0	708	33
#	0	0	1	762	30
#	0	1	0	816	28
#	0	1	1	871	26
#	1	0	0	925	25
#	1	0	1	979	24
#	1	1	0	1034	22
#	1	1	1	1088	21

REMARQUES :

(#) Interrupteur non utilisé – peut être 0 ou 1

1. Deux ouvertures sont recommandées pour les débits d'air supérieurs à 755 L/s si le ou les filtres sont adjacents au fournaise.
2. Les hausses de température dans le tableau sont approximatives. Les hausses de températures réelles peuvent varier.
3. Les hausses de températures ombragées ne sont données qu'à titre indicatif. Ces conditions ne sont pas recommandées.

Tableau 4. Débits d'air de chauffage naturels (L/s) et hausse de température (°C) – fournaies bi-étages

ARMOIRE « B »					
Réglages d'interrupteur (chauffage)				*TC/TL-060D-*B Apport (kWh) 17,6	
1	2	3	4	L/s	Hausse de temp. (°C)
1	0	0	0	472	25
1	0	0	1	519	23
1	0	1	0	566	21
1	0	1	1	614	19
1	1	0	0	661	18
1	1	0	1	708	17
1	1	1	0	755	16
1	1	1	1	802	15

ARMOIRE « C »							
Réglages d'interrupteur (chauffage)				*TC/TL-080D-*C Apport (kWh) 23,4		*TC/TL-100D-*C Apport (kWh) 29,3	
1	2	3	4	L/s	Hausse de temp. (°C)	L/s	Hausse de temp. (°C)
#	0	0	0	223	16	472	33
#	0	0	1	248	14	526	30
#	0	1	0	274	13	580	27
#	0	1	1	300	12	635	25
#	1	0	0	325	11	689	23
#	1	0	1	351	10	743	21
#	1	1	0	376	9	798	20
#	1	1	1	402	9	852	18

ARMOIRE « D »					
Réglages d'interrupteur (chauffage)				*TC/TL-120D-*D Apport (kWh) 35,2	
1	2	3	4	L/s	Hausse de temp. (°C)
#	0	0	0	708	33
#	0	0	1	762	31
#	0	1	0	816	29
#	0	1	1	871	27
#	1	0	0	925	25
#	1	0	1	979	24
#	1	1	0	1034	23
#	1	1	1	1088	22

REMARQUES :

(#) Interrupteur non utilisé – peut être 0 ou 1

1. Deux ouvertures sont recommandées pour les débits d'air supérieurs à 755 L/s si le ou les filtres sont adjacents à la fournaise.

2. Les hausses de température dans le tableau sont approximatives. Les hausses de températures réelles peuvent varier.

3. Les hausses de températures ombragées ne sont données qu'à titre indicatif. Ces conditions ne sont pas recommandées.

Tableau 5. Débits d'air de chauffage nominaux (L/s) et hausses de température (°C) pour fournaises à vitesse variable

