

# DIRECTIVES D'INSTALLATION

## TROUSSE DE SOUFFLEUR À HAUTE EFFICACITÉ ET VITESSE FIXE POUR LES FOURNAISES À GAZ

### RENSEIGNEMENTS IMPORTANTS SUR LA SÉCURITÉ

**INSTALLATEUR** : Veuillez lire toutes les directives avant d'entretenir cet équipement. Prêtez attention à tous les avertissements de sécurité et toute autre remarque spéciale donnée dans le manuel. Des symboles de sécurité sont fréquemment utilisés dans l'ensemble de ce manuel pour désigner un degré ou un niveau de gravité et ne doivent pas être ignorés. **AVERTISSEMENT** indique une situation potentiellement dangereuse qui, si elle n'est pas évitée, peut occasionner des blessures ou la mort. **MISE EN GARDE** indique une situation potentiellement dangereuse qui, si elle n'est pas évitée, peut occasionner des blessures mineures ou modérées, ou des dommages matériels.

### **AVERTISSEMENT :**

#### RISQUE DE DÉCHARGE ÉLECTRIQUE, D'INCENDIE OU D'EXPLOSION

**Le non-respect des avertissements de sécurité pourrait entraîner des blessures graves ou des dommages matériels importants.**

**Un entretien inapproprié peut provoquer un fonctionnement dangereux, des blessures graves, la mort ou des dommages matériels.**

- Avant toute intervention, coupez l'alimentation électrique de la fournaise.
- Pour l'entretien des commandes, étiquetez tous les fils avant de les débrancher. Rebranchez les fils correctement.
- Vérifiez le bon fonctionnement après l'intervention.

### **AVERTISSEMENT :**

**Les renseignements de sécurité indiqués ci-dessous doivent être respectés pendant l'installation, l'entretien et le fonctionnement de cet appareil. Les personnes non qualifiées ne doivent pas tenter d'interpréter ces directives ou d'installer cet équipement. Le non-respect des recommandations de sécurité peut causer des dommages à l'équipement ou des blessures graves, voire mortelles.**

- Respectez toutes les mises en garde qui figurent dans les documents et sur les signes et étiquettes de l'appareil. Lisez et comprenez à fond les directives qui accompagnent l'appareil avant de commencer l'installation et la vérification du fonctionnement de l'appareil.
- À moins d'indication contraire dans ces directives, n'utilisez que des trousseaux ou des accessoires autorisés avec ce produit. L'installation, la réparation, le réglage ou l'entretien inapproprié peut causer un incendie, une décharge électrique ou d'autres conditions dangereuses qui peuvent entraîner des blessures ou des dommages matériels.
- Manipulez cet appareil ou retirez-en des composants avec soin. Les arêtes vives en métal présentes sur tout équipement fabriqué en tôle peuvent causer des blessures.

### À PROPOS DE LA TROUSSE DE SOUFFLEUR FSHE

La trousse de souffleur à vitesse fixe est conçue pour être installée dans les fournaises à gaz G7.

- La trousse numéro 904872 convient aux modèles à armoire « A » et elle peut être configurée sur le terrain pour les débits d'air de climatisation/thermopompe de 1 ½ à 3 tonnes.
- La trousse numéro 904873 convient aux modèles à armoire « B » et elle peut être configurée sur le terrain pour les débits d'air de climatisation/thermopompe de 2 à 3 ½ tonnes.
- La trousse numéro 904874 convient aux modèles à armoire « C » et elle peut être configurée sur le terrain pour les débits d'air de climatisation/thermopompe de 3 à 5 tonnes.
- La trousse numéro 904875 convient aux modèles à armoire « D » et elle peut être configurée sur le terrain pour les débits d'air de climatisation/thermopompe de 4 à 5 tonnes.

### RENSEIGNEMENTS GÉNÉRAUX

Après le déballage, inspectez la trousse à fond pour détecter tout dommage caché. En cas de dommage, avisez le transporteur immédiatement et déposez une réclamation pour dommages cachés. Toutes les installations doivent être effectuées tel que décrit dans les instructions d'installation et conformément à tous les codes nationaux et locaux applicables, y compris les exigences des services publics.

#### Descriptions des faisceaux pour les fournaises à flux ascendant

- 2A1371 ou 634699 – Connecteur AMP femelle à 9 tiges à enclenchement sur connecteur d'alimentation à 6 tiges, fil bleu sur QC femelle, fil noir sur QC femelle et fil blanc sur QC femelle.

#### Descriptions des faisceaux pour les fournaises à flux descendant

- 631706 – Connecteur AMP femelle à 9 tiges à enclenchement sur connecteur JST femelle à 8 tiges, 2 fils bleus sur QC femelle, fil noir sur QC femelle et fil blanc sur QC femelle.
- 634702 – Connecteur AMP mâle à 9 tiges à enclenchement sur connecteur JST femelle à 8 tiges, 2 fils bleus sur QC femelle, fil noir sur QC mâle et fil blanc sur QC mâle.
- 2A1401 ou 634703 – Connecteur d'alimentation à 6 tiges sur connecteur d'alimentation à 6 tiges.

### INSTALLATIONS ASCENDANTES

1. Coupez l'alimentation électrique à la fournaise.
2. Retirez les portes d'accès supérieure et inférieure de la fournaise.
3. Retirez ou dévissez les 2 vis de prise de terre du haut de la plateforme du souffleur et laissez le souffleur glisser hors de la fournaise.
4. Débranchez le connecteur électrique existant qui contient les fils du souffleur de la prise située sur le côté droit de la plateforme du souffleur.
5. Retirez l'ensemble du souffleur de la fournaise en enlevant les vis qui fixent le souffleur à sa plateforme, puis glissez l'ensemble du souffleur hors de la fournaise.
6. Retirez le faisceau de câblage supérieur existant qui contient les fils d'alimentation du souffleur de la plateforme du souffleur et du panneau de commande de la fournaise, y compris les fils du harnais qui se rendent aux limiteurs (limiteur d'entrée d'air et soit limiteur de débit, sur certains modèles, soit limiteur de débordement de flamme).

### **MISE EN GARDE :**

**Si le faisceau à haute tension existant n'était pas retiré à cette étape, le nouveau moteur ou le panneau de commande pourrait être endommagé au moment de la connexion de la trousse FSHE.**

7. Retirez le fil de coupure bleu du limiteur de débit d'air, coupez le connecteur, fixez un capuchon sur le fil bleu (depuis la tige 8 du faisceau de commande à 9 tiges sur le panneau de commande de la fournaise), et laissez ce fil détaché.
8. Fixez les ferrures de montage du souffleur sur l'ensemble du souffleur (au besoin). **REMARQUE** : Ces ferrures peuvent déjà être fixées au nouveau souffleur, ou elles peuvent être retirées de l'ancien souffleur.
9. Réassemblez l'ensemble souffleur dans la fournaise. **REMARQUE** : Assurez-vous que les côtés du souffleur sont captés par toutes les languettes de montage du souffleur sur la plateforme du souffleur. Fixez avec les vis retirées à l'étape 5.
10. Remplacez les vis de borne de terre qui fixent les fils de terre à la plateforme du souffleur et qui ont été retirées à l'étape 3.
11. Installez le faisceau de câblage 2A1371 ou 634699 inclus dans la trousse.
  - Branchez le connecteur de commande femelle AMP à 9 tiges dans la plateforme du souffleur.
  - Branchez le connecteur d'alimentation à 6 tiges dans la borne d'expansion du panneau de commande de la fournaise.
  - Branchez le fil noir à L1A sur le panneau de commande de la fournaise.
  - Branchez le fil blanc à un connecteur neutre sur le panneau de commande de la fournaise.
  - Branchez le fil de coupure au limiteur d'entrée d'air (borne ouverte à l'étape 7).
12. Installez le cavalier bleu (inclus dans la trousse) entre le limiteur d'entrée d'air et le limiteur de débordement de flamme ou, sur certains modèles, le limiteur de débit (bornes ouvertes à l'étape 6).
13. Branchez la fiche électrique du nouveau souffleur dans la prise installée dans la plateforme du souffleur à l'étape 11.
14. Assurez-vous que tous les fils sont branchés dans la fournaise conformément au schéma de câblage. Consultez la Figure 1 (page 4) et la Figure 2 (page 5). Vérifiez tous les fils branchés en usine et serrez-les au besoin.
15. À l'aide de serre-fils, attachez les fils hors de portée des pièces mobiles et de la zone du brûleur afin de les garder en ordre.
16. Consultez la section Configuration du souffleur. Si l'accès au panneau de commande du moteur est requis, retirez le couvercle de la ferrure de montage du panneau de commande du moteur. Remplacez une fois la configuration du souffleur terminée.
17. Remplacez le schéma de câblage actuel avec le nouveau schéma de câblage de l'application qui est inclus dans la trousse.
18. Réinstallez les portes et remettez l'alimentation de la fournaise.

### INSTALLATIONS DESCENDANTES

Pour les applications à flux descendant, le panneau de commande du moteur et l'étrangleur (applicable avec les moteurs de 3/4 et 1 HP [0,56 kW et 0,75 kW]) sont montés séparément du souffleur.

#### Préparation de la trousse du souffleur

1. Retirez le faisceau de câblage qui a été préinstallé sur la trousse, le panneau de commande du moteur et l'étrangleur (s'il y a lieu) de la ferrure de montage du panneau de commande du moteur, en débranchant tous les fils pour permettre à ces pièces d'être retirées.
2. Retirez la ferrure de montage du panneau de commande du moteur en enlevant les 4 vis qui la fixent au souffleur.
3. Installez le nouveau faisceau de câblage 634702 (faisceau non branché inclus de la trousse) en branchant le connecteur femelle à 8 tiges dans la fiche à 8 tiges basse tension du moteur.
4. Branchez le fil noir au fil noir d'alimentation du moteur, et le fil blanc au fil blanc d'alimentation du moteur.
5. Branchez le fil de coupure bleu le plus long au limiteur sur le côté opposé de l'enveloppe du souffleur, et le fil de coupure bleu le plus court, au limiteur sur le même côté de l'enveloppe du souffleur que le moteur. Laissez le cavalier bleu qui joint les 2 limiteurs du souffleur de part et d'autre du boîtier du souffleur.
6. Rattachez le fil de terre vert du moteur sur le côté enveloppe du souffleur. S'il y a lieu, retirez les ferrures de montage du souffleur d'un côté ou l'autre du boîtier du souffleur.

### Installation du nouvel ensemble de souffleur modifié

1. Coupez l'alimentation électrique à la fournaise.
2. Retirez les portes d'accès supérieure et inférieure de la fournaise.
3. Retirez le tuyau de raccordement du devant de la porte d'accès du souffleur interne.
4. Retirez la porte d'accès du souffleur interne et débranchez la fiche qui contient les fils du souffleur de colonne de support de la porte d'accès du souffleur.
5. Retirez les vis qui fixent l'ensemble du souffleur et glissez la totalité de l'ensemble du souffleur hors de la fournaise.



### MISE EN GARDE :

**Si le faisceau à haute tension existant n'était pas retiré à cette étape, le nouveau moteur ou le panneau de commande pourrait être endommagé au moment de la connexion de la trousse FSHE.**

6. Retirez le faisceau de câblage existant contenant les fils d'alimentation du souffleur de la colonne de support de la porte d'accès du souffleur interne et du panneau de commande de la fournaise, y compris les fils du faisceau qui sont reliés aux limiteurs (limiteur d'entrée d'air et soit le limiteur de débit, sur certains modèles, soit le limiteur de débordement de flamme).
7. Installez le nouvel ensemble de souffleur modifié dans la fournaise, en vous assurant que les côtés du souffleur sont captés par toutes les ferrures de montage dans la plateforme du souffleur. Fixez le souffleur avec les vis retirées à l'étape 5.
8. Installez une extrémité du nouveau faisceau de câblage 634747 (faisceau non branché inclus de la trousse) en branchant le connecteur femelle AMP à 9 tiges dans la porte d'accès du souffleur interne.
9. Installez la fiche du faisceau de câblage du souffleur dans la prise de la porte d'accès du souffleur interne.
10. Réinstallez la porte d'accès au souffleur intérieur.
11. Montez le panneau de commande du moteur sur la ferrure de montage (incluse dans la trousse). Fixez ensuite la ferrure de montage sur le mur interne de la fournaise à l'aide des 2 trous de montage sur le mur latéral droit de la fournaise.
12. Montez l'étrangleur (applicable avec les moteurs de 3/4 et 1 HP [0,56 kW et 0,75 kW] seulement) sur la porte d'accès du souffleur interne à l'aide des 4 trous de montage fournis.
13. Branchez les autres fils du faisceau de câblage 634747 à partir de la colonne de support du panneau d'accès du souffleur interne (à l'étape 8). Branchez la fiche à 8 tiges dans la prise du moteur du souffleur sur le panneau de commande du moteur.
  - Branchez les 2 fils de coupure bleus du faisceau dans le limiteur d'entrée d'air et soit le limiteur de débit (sur certains modèles), soit le limiteur de débordement de flamme (les limites pour lesquelles le faisceau a été retiré à l'étape 6).
  - Branchez le fil blanc du faisceau dans tout connecteur neutre sur le panneau de commande de la fournaise.
  - Branchez le fil noir du faisceau dans la borne L1A du panneau de commande de la fournaise.
  - Sur les appareils à moteur de 3/4 et 1 HP (0,56 kW et 0,75 kW), branchez le fil noir du faisceau à la borne à branchement rapide mâle de l'étrangleur du moteur, puis utilisez le long fil noir supplémentaire inclus dans la trousse pour brancher l'autre fil de l'étrangleur à la borne L1A du panneau de commande de la fournaise.
14. Branchez le faisceau 2A1401 ou 634703 (inclus dans la trousse) entre la borne d'expansion du panneau de commande de la fournaise et la borne d'expansion du panneau de commande du moteur.
15. Assurez-vous que tous les fils sont branchés dans la fournaise conformément au schéma de câblage. Voir la Figure 1 (page 4) et la Figure 2 (page 5). Vérifiez tous les fils branchés en usine et serrez-les au besoin.
16. À l'aide de serre-fils, attachez les fils hors de portée des pièces mobiles et de la zone du brûleur afin de les garder en ordre.
17. Consultez la section Configuration du souffleur.
18. Remplacez le schéma de câblage actuel avec le nouveau schéma de câblage de l'application qui est inclus dans la trousse.
19. Réinstallez les portes et remettez l'alimentation de la fournaise.

## CONFIGURATION DU SOUFFLEUR

### REMARQUE IMPORTANTE :

L'ensemble de souffleur haut rendement à vitesse fixe est conçu pour donner à l'installateur une flexibilité maximale afin d'optimiser le rendement et l'efficacité du système et le niveau de confort des utilisateurs. Étant donné les nombreuses façons de configurer l'ensemble, il est important de bien lire et respecter ces directives.

L'ensemble de souffleur haut rendement à vitesse fixe est muni d'une commande à microprocesseur conçu pour offrir une variété d'options de débit d'air et de confort. Avant son utilisation, il faut configurer le souffleur haut rendement à vitesse fixe de façon qu'il soit adapté au système, aux options de ce système et aux conditions climatiques. La configuration se fait par le réglage des 8 commutateurs situés sur le tableau de commande du moteur, tel que décrit ci-dessous.

### Sélection du couple de chauffage (gaz)

Le couple du moteur est sélectionné au moyen des commutateurs 1 à 4 (aussi nommé HEAT) sur le tableau de commande du moteur. Consultez le Tableau 2 (pages 6 et 7) et le Tableau 3 (pages 8 et 9) et sélectionnez un débit pour permettre à la fournaise d'atteindre un échauffement adéquat, tel qu'indiqué sur la plaque signalétique de l'appareil. Pour réduire l'échauffement, sélectionner un débit accru; pour l'augmenter, sélectionner un débit réduit. Assurez-vous que l'échauffement sélectionné est dans la plage convenant à la fournaise, tel qu'indiqué sur son étiquette signalétique.

### Détermination de la capacité nominale du système (conditionneur d'air et thermopompe)

Afin de sélectionner le débit approprié pour le conditionneur d'air et la thermopompe, il faut connaître la capacité nominale du système. La capacité nominale du système est TOUJOURS la capacité nominale de l'unité extérieure. Dans certains cas, elle peut être différente de la capacité nominale du serpentin intérieur.

### Sélection du couple du conditionneur d'air/de la thermopompe

Pendant le fonctionnement du conditionneur d'air/de la thermopompe, le couple moteur est sélectionné au moyen des commutateurs 5 à 8 (aussi nommé COOL) sur le tableau de commande du moteur. Tous les couples moteur pour les autres modes de fonctionnement, à l'exception du chauffage à gaz, sont déterminés par ce réglage. Consultez le tableau des réglages de débit d'air et sélectionnez un débit dans la plage recommandée pour la capacité nominale du système.

En général, pour une capacité et une efficacité énergétique optimales, un choix à la tête ou presque de la gamme de L/s pour cette capacité nominale du système est préférable. Pour une déshumidification maximale, choisir un débit près du milieu ou du bas de la gamme de L/s pour cette capacité nominale du système.

**REMARQUE :** Si de la glace se forme sur le serpentin, il est possible que le débit d'air du conditionneur d'air/de la thermopompe soit réglé trop bas. Assurez-vous que le réglage sélectionné est dans la place indiquée. Vérifiez également que le système est bien chargé (voir les directives d'installation à l'extérieur). S'il y a encore formation de glace, augmentez le couple sélectionné de un ou deux niveaux.

## FONCTIONNEMENT DU SYSTÈME

### Mode chauffage (gaz)

Lorsque le thermostat fait un appel de chaleur, le circuit entre R et W se ferme. Le tableau de commande de la fournaise amorce la séquence d'allumage. Environ 30 secondes après l'obtention de la flamme de gaz, le moteur du souffleur passera progressivement au couple choisi. Le souffleur continuera de fonctionner après le retrait de l'appel de chaleur pour un nombre de secondes sélectionnable (interrupteur sur le tableau de commande). **REMARQUE :** Tous les délais de mise en marche et d'arrêt continuent d'être gérés par le tableau de commande de la fournaise.

### Mode climatisation ou thermopompe

Lorsque le thermostat fait un appel de climatisation ou de chauffage par thermopompe, le circuit entre R, G et Y (O est ignoré par le souffleur) se ferme. Le souffleur passe progressivement au couple moteur de refroidissement sélectionné. Si un humidistat raccordé au tableau de commande du moteur fait un appel de commande d'humidité, le moteur fonctionnera à 70 % du réglage de couple. Ou encore, si le système est installé là où le contrôle de l'humidité est requis, mais qu'aucun humidistat n'est disponible, les bornes DEHUM et R du tableau de commande du moteur peuvent être reliées par un cavalier. Dans un tel cas, le souffleur fonctionnera à 60 % du couple pendant les 10 premières minutes du cycle puis retournera au couple normal pour le reste du cycle de refroidissement. Une fois l'appel de refroidissement ou de thermopompe satisfait, le souffleur continue de fonctionner pendant 60 secondes, à la moitié du couple choisi.

### Ventilateur manuel

Lorsque le commutateur de ventilateur manuel est activé (seul G est sous tension), le souffleur augmentera progressivement à 50 % du couple du moteur de refroidissement/thermopompe choisi.

## DÉFECTUOSITÉS

Le tableau de commande comporte une DEL verte et une DEL rouge (étiquetée « Status ») servant à indiquer les défauts du système. Voir le Tableau 1 ci-dessous.

Description du diagnostic	DEL rouge (AN1)	DEL verte (AN2)
Défectuosité du contrôleur (aucune alimentation)	Éteinte	Éteinte
Fonctionnement normal	Allumée	Allumée
Défectuosité du moteur	Allumée	Clignotante
Double défautuosité (absence de moteur)	Clignotante	Allumée
Défectuosité de communication	Clignotante	Clignotante

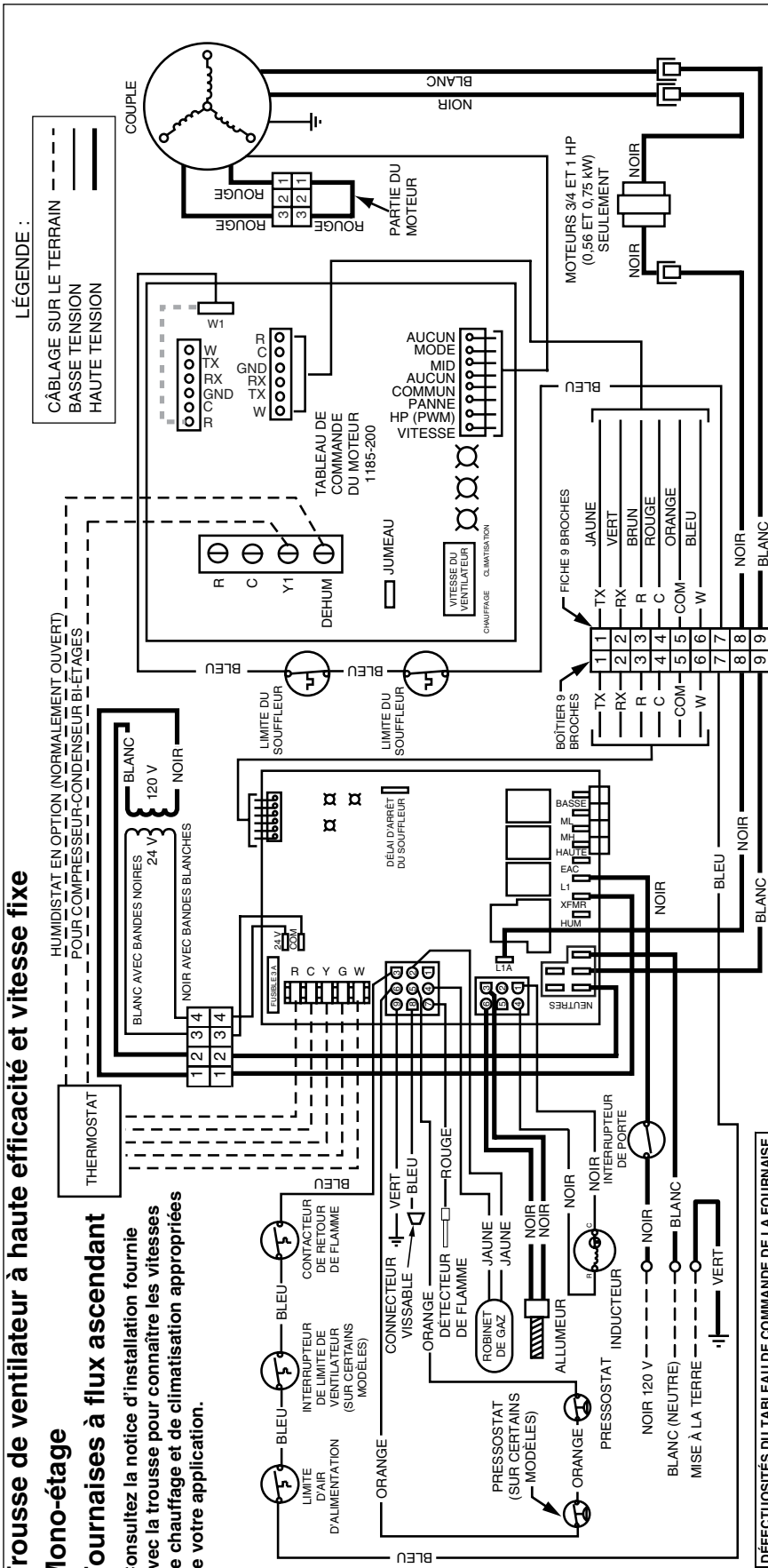
Tableau 1. Défectuosités

# Trousse de ventilateur à haute efficacité et vitesse fixe

## Mono-étage

### Fournaises à flux ascendant

Consultez la notice d'installation fournie avec la trousse pour connaître les vitesses de chauffage et de climatisation appropriées de votre application.



**LÉGENDE :**  
 --- CÂBLAGE SUR LE TERRAIN  
 - - - - BASSE TENSION  
 ——— HAUTE TENSION

DÉFECTUOSITÉS DU TABLEAU DE COMMANDE DE LA FOURNAISE		
Description du diagnostic	DEL verte	DEL rouge
Défectuosité du contrôleur (Aucune alimentation)	Éteinte	Éteinte
Défectuosité L1/polarité neutre	Clignotante	Clignotante
Verrouillage 1 heure	Clignotement alternatif	Clignotement alternatif
Fonctionnement normal	Allumée	Allumée
Défectuosité - Pressostat fermé	Allumée	Allumée
Défectuosité - Pressostat ouvert	Clignotante	Allumée
Défectuosité de commutateur de sécurité ouvert	Clignotante	Éteinte
Défectuosité du moteur	Allumée	Éteinte
<b>Description du diagnostic</b>	<b>DEL jaune</b>	
Signal de détection de flamme faible	Clignotement continu	
Flamme présente	Allumée	

DÉFECTUOSITÉS DU TABLEAU DE COMMANDE DU MOTEUR		
Description du diagnostic	DEL rouge	DEL verte
Défectuosité du contrôleur (Aucune alimentation)	Éteinte	Éteinte
Fonctionnement normal	Allumée	Allumée
Défectuosité du moteur	Allumée	Clignotante
Aucune défectuosité du moteur	Clignotante	Allumée
Défectuosité de communication	Clignotante	Clignotante

Si l'un des fils d'origine fournis avec la fournaise doit être remplacé, il faut utiliser du matériel de câblage avec une cote de température d'au moins 105 °C.

Utilisez uniquement des conducteurs en cuivre.

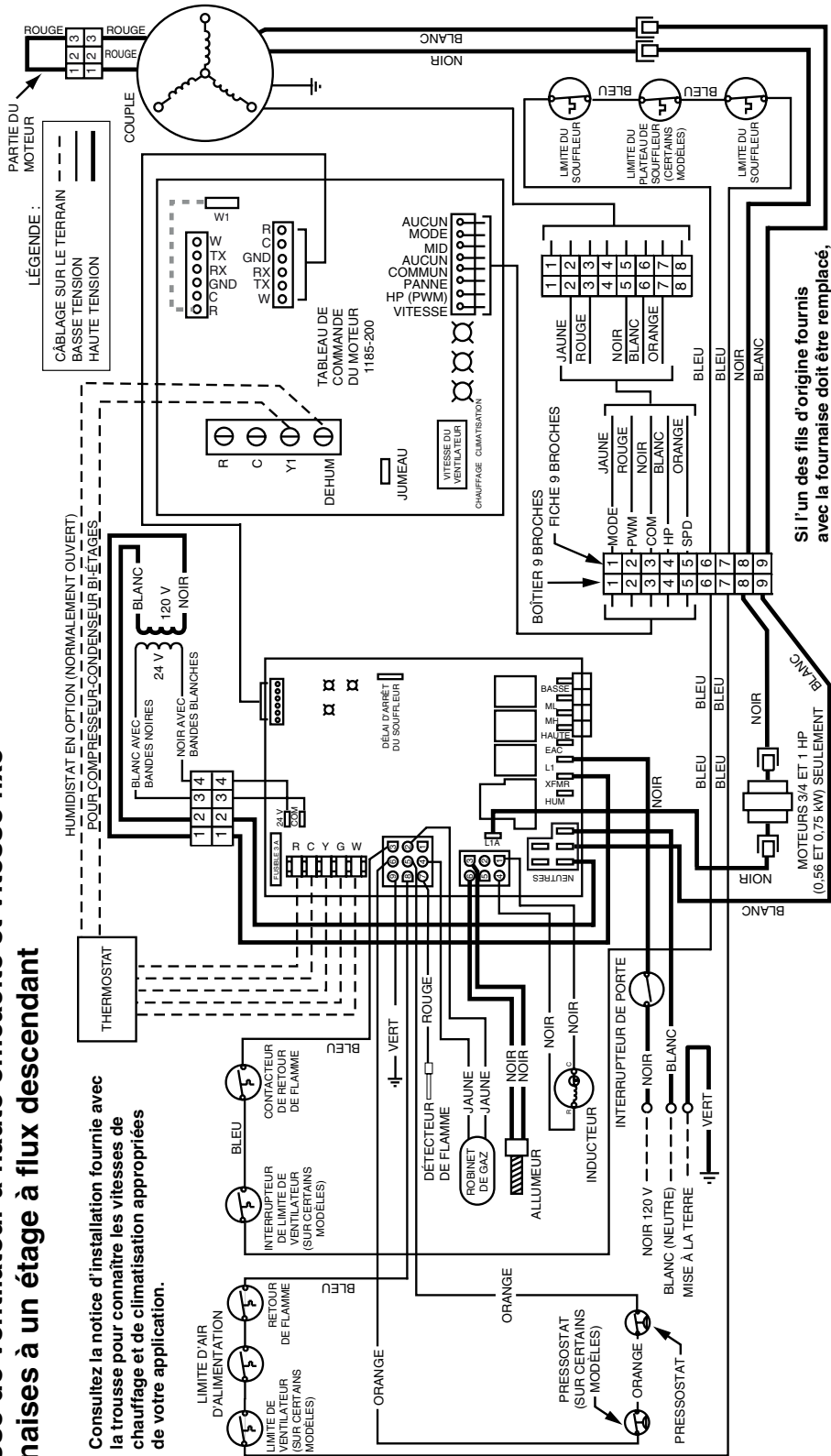
7109220

Figure 1. Schéma de câblage pour fournaise à un étage à flux ascendant

# SCHÉMA DE CÂBLAGE

## Trouse de ventilateur à haute efficacité et vitesse fixe Fournaises à un étage à flux descendant

Consultez la notice d'installation fournie avec la trousse pour connaître les vitesses de chauffage et de climatisation appropriées de votre application.



Si l'un des fils d'origine fournis avec la fournaise doit être remplacé, il faut utiliser du matériel de câblage avec une cote de température d'au moins 105 °C.

Utilisez uniquement des conducteurs en cuivre.

DÉFECTUOSITÉS DU TABLEAU DE COMMANDE DE LA FOURNAISE		
Description du diagnostic	DEL verte	DEL rouge
Défectuosité du contrôleur (Aucune alimentation)	Éteinte	Éteinte
Défectuosité L1/polarité neutre	Clignotante	Clignotante
Verrouillage 1 heure	Clignotement alternatif	
Fonctionnement normal	Allumée	Allumée
Défectuosité - Pressostat fermé	Allumée	Clignotante
Défectuosité - Pressostat ouvert	Clignotante	Allumée
Défectuosité de commutateur de sécurité ouvert	Clignotante	Éteinte
Défectuosité du moteur	Allumée	Éteinte
Description du diagnostic	DEL jaune	
Signal de détection de flamme faible	Clignotement continu	
Flamme présente	Allumée	

DÉFECTUOSITÉS DU TABLEAU DE COMMANDE DU MOTEUR		
Description du diagnostic	DEL rouge	DEL verte
Défectuosité du contrôleur (Aucune alimentation)	Éteinte	Éteinte
Fonctionnement normal	Allumée	Allumée
Défectuosité du moteur	Allumée	Clignotante
Aucune défectuosité du moteur	Clignotante	Allumée
Défectuosité de communication	Clignotante	Clignotante

LÉGENDE :  
 --- CÂBLAGE SUR LE TERRAIN  
 - - - BASSE TENSION  
 ——— HAUTE TENSION



710924A  
(remplace 7109240)

0315

Figure 2. Schéma de câblage pour fournaises à un étage à flux descendant

G7SA/SK – 80 % AFUE, fournaise à gaz mono-étage																					
Numéro de modèle	Débit calorifique (kW/h)	Réglage de l'interrupteur de moteur				Pression statique externe (pascals)															
		24,9		49,8		74,7		99,5		124,4		149,3		174,2		199,1					
		1/5	2/6	3/7	4/8	L/s	Hausse	L/s	Hausse	L/s	Hausse	L/s	Hausse	L/s	Hausse	L/s	Hausse	L/s	Hausse		
*SA-045(†)-A	13	0	0	0	0	193	38	165	45	137	54	109	68								
		1	0	0	0	248	30	224	34	198	37	175	42	151	49						
		0	1	0	0	283	26	262	28	241	31	219	34	198	37	177	42				
		1	1	0	0	333	22	316	24	300	25	283	26	264	28	248	30	231	32		
		0	0	1	0	366	20	349	21	333	22	314	24	297	25	278	26	262	28	245	30
		1	0	1	0	425	17	411	18	394	19	378	20	361	21	345	22	328	23	311	24
		0	1	1	0	448	17	434	17	420	18	404	18	389	19	375	20	361	21	345	22
		1	1	1	0	472	16	458	16	444	17	429	17	415	18	401	18	387	19	373	20
		0	0	0	1	507	15	493	15	479	16	465	16	453	17	437	17	425	17	411	18
		1	0	0	1	524	14	510	15	498	15	484	15	472	16	460	16	446	17	434	17
		0	1	0	1	552	14	538	14	526	14	514	15	500	15	488	15	477	16	465	16
		1	1	0	1	571	13	559	13	547	14	533	14	522	14	510	15	498	15	484	15
		0	0	1	1	717	13	578	13	566	13	555	13	543	14	529	14	517	14	505	15
		1	0	1	1	616	12	604	12	592	13	580	13	569	13	557	13	545	14	533	14
		0	1	1	1	637	12	580	12	616	12	606	12	595	12	585	13	573	13	564	13
		1	1	1	1	680	11	661	11	644	11	580	12	611	12	592	13	576	13	559	13
*SA/SK-054(†)-A	16	0	0	0	0	193	46	165	54	137	65	109	82								
		1	0	0	0	248	36	224	40	198	45	175	51	151	59						
		0	1	0	0	283	32	262	34	241	37	219	41	198	45	177	50				
		1	1	0	0	333	27	316	28	300	30	283	32	264	34	248	36	231	39		
		0	0	1	0	366	24	349	25	333	27	314	28	297	30	278	32	262	34	245	36
		1	0	1	0	425	21	411	22	394	23	378	24	361	25	345	26	328	27	311	29
		0	1	1	0	448	20	434	21	420	21	404	22	342	23	375	24	361	25	345	26
		1	1	1	0	472	19	458	19	444	20	429	21	415	21	401	22	387	23	373	24
		0	0	0	1	507	17	493	18	479	18	465	19	453	20	437	20	425	21	411	22
		1	0	0	1	524	17	510	17	498	18	484	18	472	19	460	19	446	20	434	21
		0	1	0	1	552	16	538	17	526	17	514	17	500	18	488	18	477	19	465	19
		1	1	0	1	571	16	559	16	547	17	533	17	522	17	510	17	498	18	484	18
		0	0	1	1	717	15	578	16	566	16	555	16	543	17	529	17	517	17	505	17
		1	0	1	1	616	15	604	15	592	15	580	16	569	16	557	16	545	17	533	17
		0	1	1	1	637	14	580	14	616	15	606	15	595	15	585	15	573	16	564	16
		1	1	1	1	680	13	661	14	644	14	580	14	611	15	592	15	576	16	559	16
*SA/SK-072(†)-B	21	0	0	0	0	210	57	142	84	73	162										
		1	0	0	0	243	49	215	56	186	64	158	76	130	93	101	118	71	165	42	273
		0	1	0	0	288	42	257	46	227	52	196	60	168	71	137	87	106	111	76	155
		1	1	0	0	342	35	316	38	290	41	262	45	236	50	210	57	184	65	158	76
		0	0	1	0	382	31	356	33	333	36	307	39	283	42	257	46	231	51	208	57
		1	0	1	0	444	27	420	28	399	30	375	32	354	34	330	36	309	39	286	42
		0	1	1	0	467	25	446	26	427	28	406	29	387	31	366	33	347	34	326	36
		1	1	1	0	498	24	479	25	458	26	439	27	420	28	399	30	380	31	359	33
		0	0	0	1	536	22	517	23	498	24	477	25	453	26	439	27	420	28	401	30
		1	0	0	1	559	21	540	22	522	23	503	24	486	25	467	25	448	26	429	28
		0	1	0	1	590	20	571	21	552	22	536	22	517	23	498	24	481	25	463	25
		1	1	0	1	609	19	592	20	576	21	557	21	540	22	524	23	507	24	491	24
		0	0	1	1	621	19	602	20	585	20	566	21	547	22	529	23	512	23	493	24
		1	0	1	1	637	19	621	19	604	20	588	20	569	21	552	22	536	22	519	23
		0	1	1	1	656	18	637	18	621	19	602	20	585	20	566	21	547	22	531	22
		1	1	1	1	670	18	651	18	635	19	618	19	599	20	583	20	566	21	547	22
*SA/SK-090(†)-B	26	0	0	0	0	210	71	142	105	73	202										
		1	0	0	0	243	61	215	69	186	80	158	94	130	115	101	148	71	207	42	342
		0	1	0	0	288	52	257	58	227	66	196	76	168	89	137	109	106	139	76	194
		1	1	0	0	342	43	316	47	290	51	262	57	236	63	210	71	184	81	158	94
		0	0	1	0	382	39	356	42	333	45	307	48	283	53	257	58	231	64	208	72
		1	0	1	0	444	34	420	35	399	37	375	40	354	42	330	45	309	48	286	52
		0	1	1	0	467	32	446	33	427	35	406	36	387	38	366	41	347	43	326	45
		1	1	1	0	498	30	479	31	458	33	439	34	420	35	399	37	380	39	359	42
		0	0	0	1	536	28	517	29	498	30	477	31	453	33	439	34	420	35	401	37
		1	0	0	1	559	26	540	27	522	28	503	29	486	31	467	32	448	33	429	34
		0	1	0	1	590	25	571	26	552	27	536	28	517	29	498	30	481	31	463	32
		1	1	0	1	609	25	592	25	576	26	557	26	540	27	524	28	507	29	491	30
		0	0	1	1	621	24	602	25	585	25	566	26	547	27	529	28	512	29	493	30
		1	0	1	1	637	23	621	24	604	25	588	25	569	26	552	27	536	28	519	29
		0	1	1	1	656	23	637	23	621	24	602	25	585	25	566	26	547	27	531	28
		1	1	1	1	670	22	651	23	635	24	618	24	599	25	583	25	566	26	547	27
*SA-072(†)-C	21	0	0	0	0	531	22	491	24	453	26	415	29	375	32	337	35	297	40	260	46
		1	0	0	0	569	21	529	23	491	24	453	26	413	29	375	32	337	35	297	40
		0	1	0	0	616	19	578	20	543	22	505	24	470	25	432	27	396	30	359	33
		1	1	0	0	675	17	637	19	599	20	562	21	524	23	486	25	448	26	408	29
		0	0	1	0	720	17	684	17	649	18	614	19	578	21	543	22	507	24	472	25
		1	0	1	0	765	16	727	17	691	17	656	18	621	19	585	20	550	22	514	23
		0	1	1	0	800	15	765	16	729	17	691	17	656	18	621	19	583	20	547	22
		1	1	1	0	835	14	802	15	769	16	734	16	701	17	665	18	632	19	597	20
		0	0	0	1	885	13	852	14	816	15	781	15	746	16	713	17	677	17	632	18
		1	0	0	1	899	13	868	14	838	14	807	15	774	15	743	16	713	17	682	17
		0	1	0	1	934	13	901	13	871	14	840	14	809	15	779	15	746	16	715	17
		1	1	0	1	956	12	925	13	894	13	864	14	833	14	802	15	772	16	741	16
		0	0	1	1	984	12	956	12	925	13	897	13	868	14	838	14	809	15	781	15
		1	0	1	1	1008	12	977	12	949	13	918	13	887	13	857	14	826	14	795	15
		0	1	1	1	1038	11	1012	12	986	12	960	12	934	13	908	13	883	13	859	

G7SA/SK – 80 % AFUE, fournaise à gaz mono-étage																					
Numéro de modèle	Débit calorifique (kWh)	Réglage de l'interrupteur de moteur				Pression statique externe (pascals)															
						24,9		49,8		74,7		99,5		124,4		149,3		174,2		199,1	
		1/5	2/6	3/7	4/8	L/s	Hausse	L/s	Hausse	L/s	Hausse	L/s	Hausse	L/s	Hausse	L/s	Hausse	L/s	Hausse	L/s	Hausse
*SA-090(†)-C	26	0	0	0	0	531	28	491	30	453	33	415	36	375	40	337	44	297	50	260	57
		1	0	0	0	569	26	529	28	491	30	453	33	413	36	375	40	337	44	297	50
		0	1	0	0	616	24	578	25	543	27	505	29	470	32	432	34	396	38	359	42
		1	1	0	0	675	22	637	23	599	25	562	26	524	28	486	31	448	33	408	36
		0	0	1	0	720	21	684	22	649	23	614	24	578	25	543	27	507	29	472	32
		1	0	1	0	765	19	727	20	691	21	656	23	621	24	585	25	550	27	514	29
		0	1	1	0	800	18	765	19	729	20	691	21	656	23	621	24	583	25	547	27
		1	1	1	0	835	18	802	18	769	19	734	20	701	21	665	22	632	24	597	25
		0	0	0	1	885	17	852	17	816	18	781	19	746	20	713	21	677	22	632	23
		1	0	0	1	899	17	868	17	838	18	807	18	774	19	743	20	713	21	682	22
		0	1	0	1	934	16	901	17	871	17	840	17	809	18	779	19	746	20	715	21
		1	1	0	1	956	16	925	16	894	17	864	17	833	18	802	18	772	19	741	20
		0	0	1	1	984	15	956	16	925	16	897	17	868	17	838	18	809	18	781	19
		1	0	1	1	1008	15	977	15	949	16	918	16	887	17	857	17	826	18	795	19
		0	1	1	1	1038	14	1012	15	986	15	960	16	934	16	908	17	883	17	859	17
		1	1	1	1	1076	14	1050	14	1024	15	998	15	975	15	949	16	923	16	897	17
*SA/SK-108(†)-C	32	0	0	0	0	531	34	491	36	453	39	415	43	375	48	337	53	297	60	260	68
		1	0	0	0	569	31	529	34	491	36	453	39	413	43	375	48	337	53	297	60
		0	1	0	0	616	29	578	31	543	33	505	35	470	38	432	41	396	45	359	50
		1	1	0	0	675	26	637	28	599	30	562	32	524	34	486	37	448	40	408	43
		0	0	1	0	720	25	684	26	649	27	614	29	578	31	543	33	507	35	472	38
		1	0	1	0	765	23	727	25	691	26	656	27	621	29	585	30	550	33	514	34
		0	1	1	0	800	22	765	23	729	25	691	26	656	27	621	29	583	31	547	33
		1	1	1	0	835	21	802	22	769	23	734	24	701	25	665	27	632	28	597	30
		0	0	0	1	885	20	852	21	816	22	781	23	746	24	713	25	677	26	632	28
		1	0	0	1	899	20	868	20	838	21	807	22	774	23	743	24	713	25	682	26
		0	1	0	1	934	19	901	20	871	20	840	21	809	22	779	23	746	24	715	25
		1	1	0	1	956	19	925	19	894	20	864	21	833	21	802	22	772	23	741	24
		0	0	1	1	984	18	956	19	925	19	897	20	868	21	838	21	809	22	781	23
		1	0	1	1	1008	17	977	18	949	19	918	19	887	20	857	21	826	22	795	23
		0	1	1	1	1038	17	1012	17	986	18	960	18	934	19	908	20	883	20	859	21
		1	1	1	1	1076	17	1050	17	1024	17	998	18	975	18	949	19	923	19	897	20
*SA/SK-126(†)-D	37	0	0	0	0	658	32	637	33	616	34	595	35	571	36	550	38	529	39	507	41
		1	0	0	0	691	30	670	31	649	32	628	33	609	34	588	35	566	37	545	38
		0	1	0	0	734	28	713	29	694	30	673	31	651	32	632	33	611	34	590	35
		1	1	0	0	767	27	748	28	727	29	708	29	689	30	668	31	649	32	630	33
		0	0	1	0	798	26	779	27	760	27	741	28	722	29	701	30	682	30	663	31
		1	0	1	0	831	25	809	25	788	26	767	27	743	28	722	29	701	30	680	31
		0	1	1	0	866	24	845	25	824	25	800	26	779	27	757	27	734	28	713	29
		1	1	1	0	890	24	868	24	845	25	824	25	802	26	781	26	760	27	739	28
		0	0	0	1	918	23	897	23	873	24	852	25	831	25	807	26	786	26	765	27
		1	0	0	1	920	23	899	23	878	24	859	24	838	25	819	25	798	26	779	27
		0	1	0	1	979	21	958	22	939	22	918	23	897	23	875	24	854	25	835	25
		1	1	0	1	1003	21	984	21	963	22	944	22	923	23	901	23	883	24	861	24
		0	0	1	1	1024	20	1005	21	986	21	965	22	946	22	927	23	908	23	887	24
		1	0	1	1	1045	20	1029	20	1010	21	993	21	977	21	960	22	944	22	927	23
		0	1	1	1									1050	20	1022	20	991	21	963	22
		1	1	1	1											1024	20	1001	21	975	21

**REMARQUES :**

- (†) peut être C ou N
- 1. Les réglages de l'interrupteur de moteur sont destinés aux vitesses de chauffage (HEAT) utilisant les interrupteurs 1, 2, 3 et 4 et aux vitesses de refroidissement (COOL) utilisant les interrupteurs 5, 6, 7 et 8.
- 2. Deux ouvertures sont recommandées pour les débits d'air supérieurs à 755 L/s si le ou les filtres sont adjacents à la fournaise.
- 3. Les données sont montrées sans filtre – ajoutez 199 s pour le filtre.
- 4. Les hausses de température dans le tableau sont approximatives. Les hausses de températures réelles peuvent varier.
- 5. Les hausses de températures ombragées ne sont données qu'à titre indicatif. Ces conditions ne sont pas recommandées.

**Tableau 2. G7SA/SK – 80 % données de souffleur AFUE (suite)**

G7SC/SL – 92,1 % AFUE, fournaise à gaz mono-étage																						
Numéro de modèle	Apport calorifique (kWh)	Réglage de l'interrupteur de moteur				Pression statique externe (pascals)																
						24,9		49,8		74,7		99,5		124,4		149,3		174,2		199,1		
		1/5	2/6	3/7	4/8	L/s	Hausse	L/s	Hausse	L/s	Hausse	L/s	Hausse	L/s	Hausse	L/s	Hausse	L/s	Hausse	L/s	Hausse	
*SC-038D-*A	12	0	0	0	0	193	39	165	46	137	55	109	70									
		1	0	0	0	248	31	224	34	198	38	175	43	151	50							
		0	1	0	0	283	27	262	29	241	32	219	34	198	38	177	43					
		1	1	0	0	333	23	316	24	300	25	283	27	264	29	248	31	231	33			
		0	0	1	0	366	21	349	22	333	23	314	24	297	25	278	27	262	29	245	31	
		1	0	1	0	425	18	411	18	394	19	378	20	361	21	345	22	328	23	311	25	
		0	1	1	0	448	17	434	17	420	18	404	19	342	19	375	20	361	21	345	22	
		1	1	1	0	472	16	458	17	444	17	429	17	415	18	401	19	387	20	373	20	
		0	0	0	1	507	15	493	16	479	16	465	17	453	17	437	17	425	18	411	18	
		1	0	0	1	524	15	510	15	498	15	484	16	472	16	460	17	446	17	434	17	
		0	1	0	1	552	14	538	14	526	15	514	15	500	15	488	16	477	16	465	17	
		1	1	0	1	571	13	559	14	547	14	533	14	522	15	510	15	498	15	484	16	
		0	0	1	1	717	13	578	13	566	13	555	14	543	14	529	14	517	15	505	15	
		1	0	1	1	616	12	604	13	592	13	580	13	569	13	557	14	545	14	533	14	
		0	1	1	1	637	12	580	12	616	12	606	13	595	13	585	13	573	13	564	14	
1	1	1	1	680	11	661	11	644	12	580	12	611	12	592	13	576	13	559	14			
*SC-054D-*B	16	0	0	0	0	210	49	142	72	73	140											
		1	0	0	0	243	42	215	48	186	55	158	65	130	80	101	102	71	143	42	236	
		0	1	0	0	288	36	257	40	227	45	196	52	168	61	137	75	106	96	76	134	
		1	1	0	0	342	30	316	33	290	35	262	39	236	43	210	49	184	56	158	65	
		0	0	1	0	382	27	356	29	333	31	307	34	283	36	257	40	231	44	208	50	
		1	0	1	0	444	23	420	25	399	26	375	27	354	29	330	31	309	33	286	36	
		0	1	1	0	467	22	446	23	427	24	406	25	387	26	366	28	347	30	326	32	
		1	1	1	0	498	21	479	21	458	22	439	24	420	25	399	25	380	27	359	28	
		0	0	0	1	536	19	517	20	498	21	477	21	458	22	439	23	420	25	401	25	
		1	0	0	1	559	18	540	19	522	20	503	20	486	21	467	22	448	23	444	24	
		0	1	0	1	590	17	571	18	552	18	536	19	517	20	498	21	481	21	463	22	
		1	1	0	1	609	17	592	17	590	18	557	18	540	19	524	19	507	20	491	21	
		0	0	1	1	621	17	602	17	585	17	566	18	547	19	531	19	512	20	493	21	
		1	0	1	1	637	16	621	17	604	17	588	17	569	18	552	18	536	19	519	20	
		0	1	1	1	656	16	637	16	621	17	602	17	585	17	566	18	547	19	531	19	
1	1	1	1	668	15	651	16	635	16	618	17	599	17	583	17	566	18	547	19			
*SC/SL-072D-*B	21	0	0	0	0	210	65	142	96	73	186											
		1	0	0	0	243	57	215	64	186	74	158	87	130	106	101	136	71	190	42	315	
		0	1	0	0	288	48	257	53	227	60	196	69	168	82	137	100	106	128	76	178	
		1	1	0	0	342	40	316	43	290	47	262	52	236	58	210	65	184	75	158	87	
		0	0	1	0	382	36	356	38	333	41	307	44	283	49	257	53	231	59	208	66	
		1	0	1	0	444	31	420	33	399	34	375	36	354	39	330	42	309	44	286	48	
		0	1	1	0	467	29	446	31	427	32	406	34	387	35	366	37	347	40	326	42	
		1	1	1	0	498	27	479	29	458	30	439	31	420	33	399	34	380	36	359	38	
		0	0	0	1	536	25	517	26	498	27	477	29	458	30	439	31	420	33	401	34	
		1	0	0	1	559	25	540	25	522	26	503	27	486	28	467	29	448	31	444	32	
		0	1	0	1	590	23	571	24	552	25	536	25	517	26	498	27	481	28	463	30	
		1	1	0	1	609	23	592	23	590	24	557	25	540	25	524	26	507	27	491	28	
		0	0	1	1	621	22	602	23	585	24	566	24	547	25	531	26	512	27	493	28	
		1	0	1	1	637	21	621	22	604	23	588	23	569	24	552	25	536	25	519	26	
		0	1	1	1	656	21	637	21	621	22	602	23	585	24	566	24	547	25	531	26	
1	1	1	1	668	20	651	21	635	22	618	22	599	23	583	24	566	24	547	25			
*SC-072D-*C	21	0	0	0	0	531	26	491	28	453	30	415	33	375	36	337	41	297	46	260	53	
		1	0	0	0	569	24	529	26	491	28	453	30	413	33	375	36	337	41	297	46	
		0	1	0	0	616	22	578	24	543	25	505	27	470	29	432	32	396	34	359	38	
		1	1	0	0	675	20	637	21	599	23	562	25	524	26	486	28	448	31	408	34	
		0	0	1	0	720	19	684	20	649	21	614	22	578	24	543	25	507	27	472	29	
		1	0	1	0	762	18	727	19	691	20	656	21	621	22	585	23	550	25	514	26	
		0	1	1	0	800	17	765	18	729	19	691	20	656	21	621	22	583	24	547	25	
		1	1	1	0	835	17	802	17	769	18	734	18	701	19	665	21	632	22	597	23	
		0	0	0	1	885	16	852	16	816	17	781	17	746	18	710	19	677	20	642	21	
		1	0	0	1	899	15	868	16	838	17	807	17	774	17	743	18	713	19	682	20	
		0	1	0	1	934	15	901	15	871	16	840	16	809	17	776	17	746	18	715	19	
		1	1	0	1	956	14	925	15	894	15	864	16	833	17	802	17	772	18	741	18	
		0	0	1	1	984	14	956	14	925	15	897	15	868	16	838	17	809	17	781	17	
		1	0	1	1	1008	14	977	14	949	15	918	15	887	16	857	16	826	17	795	17	
		0	1	1	1	1038	13	1012	14	986	14	960	14	934	15	908	15	883	16	857	16	
1	1	1	1	1076	13	1050	13	1024	13	1001	14	975	14	949	15	923	15	897	15			

Tableau 3. G7SC/SL – Données de souffleur, 92,1 % AFUE



G7SC/SL – 92,1% AFUE, fournaise à gaz mono-étage																							
Numéro de modèle	Débit calorifique (kWh)	Réglage de l'interrupteur de moteur				Pression statique externe (pascals)																	
						24,9		49,8		74,7		99,5		124,4		149,3		174,2		199,1			
		1/5	2/6	3/7	4/8	L/s	Hausse	L/s	Hausse	L/s	Hausse	L/s	Hausse	L/s	Hausse	L/s	Hausse	L/s	Hausse	L/s	Hausse		
*SC/SL-090D-C	26	0	0	0	0	531	32	491	35	453	38	415	41	375	45	337	50	297	57	260	66		
		1	0	0	0	569	30	529	32	491	35	453	38	413	42	375	46	337	51	297	58		
		0	1	0	0	616	28	578	30	543	32	505	34	470	36	432	40	396	43	359	48		
		1	1	0	0	675	25	637	27	599	28	562	31	524	33	486	35	448	38	408	42		
		0	0	1	0	720	24	684	25	649	26	614	28	578	30	543	32	507	34	472	36		
		1	0	1	0	762	22	727	24	691	25	656	26	621	27	585	29	550	31	514	33		
		0	1	1	0	800	21	765	22	729	24	691	25	656	26	621	27	583	29	547	31		
		1	1	1	0	835	20	802	21	769	22	734	23	701	25	665	25	632	27	597	29		
		0	0	0	1	885	19	852	20	816	21	781	22	746	23	710	24	677	25	642	26		
		1	0	0	1	899	19	868	20	838	20	807	21	774	22	743	23	713	24	682	25		
		0	1	0	1	934	18	901	19	871	20	840	20	809	21	776	22	746	23	715	24		
		1	1	0	1	956	18	925	18	894	19	864	20	833	20	802	21	772	22	741	23		
		0	0	1	1	984	17	956	18	925	18	897	19	868	20	838	20	809	21	781	22		
		1	0	1	1	1008	17	977	17	949	18	918	19	887	19	857	20	826	21	795	22		
		0	1	1	1	1038	17	1012	17	986	17	960	18	934	18	908	19	883	19	857	20		
		1	1	1	1	1076	16	1050	16	1024	17	1001	17	975	17	949	18	923	18	897	19		
*SC-108D-D	32	0	0	0	0	658	31	637	32	616	34	595	34	571	36	550	37	529	39	507	41		
		1	0	0	0	691	30	670	31	649	32	628	33	609	34	588	35	566	36	545	38		
		0	1	0	0	734	28	713	29	694	30	673	31	651	32	632	33	611	34	590	35		
		1	1	0	0	767	27	748	27	727	28	708	29	689	30	668	31	649	32	630	33		
		0	0	1	0	798	26	779	26	760	27	741	28	722	28	701	29	682	30	663	31		
		1	0	1	0	831	25	809	25	788	26	767	27	743	27	722	28	701	29	680	30		
		0	1	1	0	866	24	845	24	824	25	800	25	779	26	757	27	734	28	713	29		
		1	1	1	0	890	23	868	24	845	24	824	25	802	25	781	26	760	27	739	28		
		0	0	0	1	918	22	897	23	873	24	852	24	831	25	807	25	786	26	765	27		
		1	0	0	1	920	22	899	23	878	24	859	24	838	25	819	25	798	25	779	26		
		0	1	0	1	979	21	958	21	939	22	918	22	897	23	875	24	854	24	835	25		
		1	1	0	1	1003	20	984	21	963	21	944	22	923	22	901	23	883	23	861	24		
		0	0	1	1	1024	20	1005	20	986	21	965	21	946	22	927	22	908	23	887	23		
		1	0	1	1	1045	20	1029	20	1010	20	993	21	977	21	960	21	944	22	927	22		
		0	1	1	1											1050	19	1022	20	991	21	963	21
		1	1	1	1												1024	20	1001	20	975	21	
*SC/SL-120D-D	35	0	0	0	0	658	34	637	36	616	37	595	38	571	40	550	42	529	43	507	45		
		1	0	0	0	691	33	670	34	649	35	628	36	609	37	588	39	566	40	545	42		
		0	1	0	0	734	31	713	32	694	33	673	34	651	35	632	36	611	37	590	39		
		1	1	0	0	767	30	748	31	727	31	708	32	689	33	668	34	649	35	630	36		
		0	0	1	0	798	29	779	29	760	30	741	31	722	32	701	33	682	34	663	34		
		1	0	1	0	831	27	809	28	788	29	767	30	743	31	722	32	701	33	680	34		
		0	1	1	0	866	26	845	27	824	28	800	28	779	29	757	30	734	31	713	32		
		1	1	1	0	890	25	868	26	845	27	824	28	802	28	781	29	760	30	739	31		
		0	0	0	1	918	25	897	25	873	26	852	27	831	27	807	28	786	29	765	30		
		1	0	0	1	920	25	899	25	878	26	859	26	838	27	819	28	798	29	779	29		
		0	1	0	1	979	23	958	24	939	24	918	25	897	25	875	26	854	26	835	27		
		1	1	0	1	1003	23	984	23	963	24	944	24	923	25	901	25	883	26	861	26		
		0	0	1	1	1024	22	1005	23	986	23	965	24	946	24	927	25	908	25	887	25		
		1	0	1	1	1045	22	1029	22	1010	23	993	23	977	23	960	24	944	24	927	25		
		0	1	1	1											1050	22	1022	22	991	23	963	24
		1	1	1	1												1024	22	1001	23	975	24	

**REMARQUES :**

1. Les réglages de l'interrupteur de moteur sont destinés aux vitesses de chauffage (HEAT) utilisant les interrupteurs 1, 2, 3 et 4 et aux vitesses de refroidissement (COOL) utilisant les interrupteurs 5, 6, 7 et 8.
2. Deux ouvertures sont recommandées pour les débits d'air supérieurs à 755 L/s si le ou les filtres sont adjacents à la fournaise.
3. Les données sont montrées sans filtre – ajoutez 199 s pour le filtre.
4. Les hausses de température dans le tableau sont approximatives. Les hausses de températures réelles peuvent varier.
5. Les hausses de températures ombragées ne sont données qu'à titre indicatif. Ces conditions ne sont pas recommandées.

**Tableau 3. G7SC/SL – Données de souffleur, 92,1 % AFUE (suite)**





